

제품 이미지



CH20M 하우징의 플립 커버는 귀사의 애플리케이션을 지원하는 실용적인 기능을 제공합니다. 밀봉이 가능하기 때문에 내용물에 대한 추가적인 보안과 보호가 가능합니다. 또한, 중요한 정보나 로고를 명확하게 표시하기 위해 표지 인쇄를 통해 인쇄하는 옵션도 있습니다. 또한, 마커를 사용하여 표지에 직접 특정 지침이나 마킹을 적용할 수 있습니다.

일반 주문 데이터

버전	모듈형 하우징, OMNIMATE 하우징 - 시리즈 CH20M 검정, 투명, 플립 커버, 너비: 6.1 mm
주문 번호	<a href="#">2418620000</a>
유형	CH20M6 C BK 1819
GTIN (EAN)	4032248899142
수량	50 items

기술 데이터

승인

ROHS	준수
------	----

치수 및 중량

깊이	6.8 mm	깊이 (인치)	0.2677 inch
높이	69.8 mm	높이 (인치)	2.748 inch
너비	6.1 mm	폭 (인치)	0.2402 inch
순중량	0.65 g		

환경 제품 규정 준수

RoHS 준수 상태	준수, 예외 미존재
REACH SVHC	0.1 wt% 이상의 SVHC 없음

재료 데이터

UL 94 가연성 등급	V-2	절연재	PC
절연재 그룹	IIIa	표면 마감	미처리
기본 재질	플라스틱	CTI(Comparative Tracking Index, 비교 추적 지수)	175 ≤ CTI <400

일반 데이터

컬러 코드	검정, 투명	보호 등급	IP20(설치 상태)
컬러 차트(유사)	RAL 9011, -	캡슐화 옵션	아니요

부품 특성

안전 잠금	밀폐형	마커 결합 가능	예
-------	-----	----------	---

개별화 옵션

고객 맞춤 절단 가능	아니요	고객 맞춤 라벨 표시 가능	예
고객 특정적 주문 절차	다운로드 아래 지침 참조	대체 색상	요청 시 추가

분류

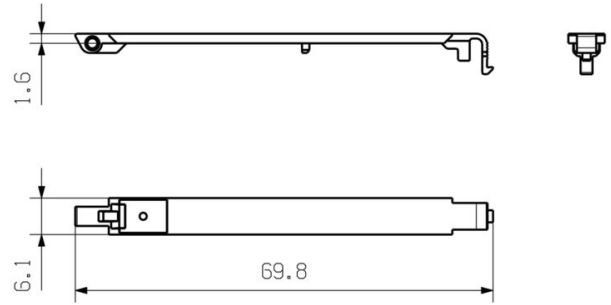
ETIM 8.0	EC001031	ETIM 9.0	EC001031
ETIM 10.0	EC001031	ECLASS 14.0	27-19-06-03
ECLASS 15.0	27-19-06-03		

도면

제품 이미지



치수 도면



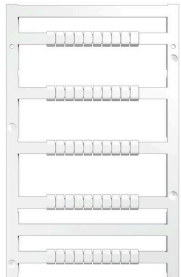
## CH20M6 C BK 1819

**Weidmüller Interface GmbH & Co. KG**  
 Klingenbergstraße 26  
 D-32758 Detmold  
 Germany

## 액세서리

www.weidmueller.com

### 블랭크



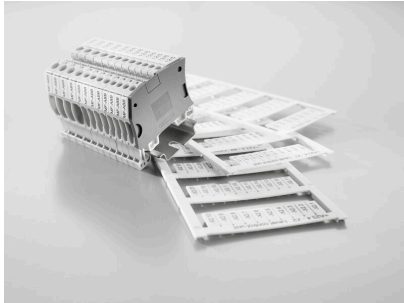
MultiFit은 타사 제조 단자대에도 사용되는 바이드물러 마커 시스템입니다. 바이드물러 Dekafix와 마찬가지로, MultiFit 제품군 마커는 표준 인쇄에 사용할 수 있습니다. MultiFit을 처음 사용할 때는 사용되는 단자대에서 샘플 마커로 테스트를 수행할 것을 권장합니다.

- 여러 단자대에 대해 하나의 마커 사용 가능
  - 표준 인쇄를 통해 바로 사용 가능한 마커
  - PrintJet CONNECT 또는 Plotter를 사용한 인쇄 용도의 블랭크 마커
  - 고객 CAE 데이터 또는 사양에 따라 개별적으로 인쇄된 마커 공급
  - 모든 용도에 하나의 마킹 시스템 사용
- 맞춤 인쇄용: 귀하의 라벨링 사양에 대한 바이드물러의 라벨링 소프트웨어 M-Print PRO 또는 M-Print PRO Online(미설치)의 파일을 보내주십시오.

### 일반 주문 데이터

유형	MF 5/7.5 MC NE WS	버전	
주문 번호	<a href="#">1877680000</a>		MultiFit, 단자대 마커, 5 x 7.5 mm, 피치(mm)(P): 7.50 Adels RKW,
GTIN (EAN)	4032248468270		Phoenix, 흰색
수량	320 ST		

### 맞춤형 인쇄



MultiFit은 타사 제조 단자대에도 사용되는 바이드물러 마커 시스템입니다. 바이드물러 Dekafix와 마찬가지로, MultiFit 제품군 마커는 표준 인쇄에 사용할 수 있습니다. MultiFit을 처음 사용할 때는 사용되는 단자대에서 샘플 마커로 테스트를 수행할 것을 권장합니다.

- 여러 단자대에 대해 하나의 마커 사용 가능
  - 표준 인쇄를 통해 바로 사용 가능한 마커
  - PrintJet CONNECT 또는 Plotter를 사용한 인쇄 용도의 블랭크 마커
  - 고객 CAE 데이터 또는 사양에 따라 개별적으로 인쇄된 마커 공급
  - 모든 용도에 하나의 마킹 시스템 사용
- 맞춤 인쇄용: 귀하의 라벨링 사양에 대한 바이드물러의 라벨링 소프트웨어 M-Print PRO 또는 M-Print PRO Online(미설치)의 파일을 보내주십시오.

### 일반 주문 데이터

유형	MF 5/7.5 MC SDR	버전	
주문 번호	<a href="#">1877660000</a>		MultiFit, 단자대 마커, 5 x 7.5 mm, 피치(mm)(P): 7.50 Adels RKW,
GTIN (EAN)	4032248468256		Phoenix, 고객 사양
수량	64 ST		