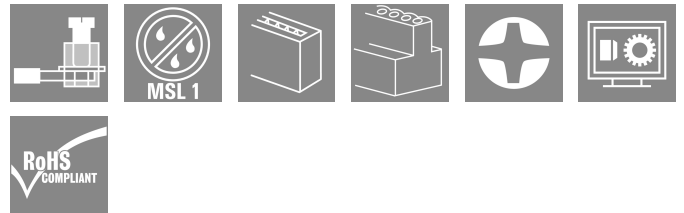
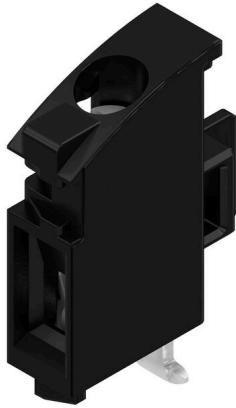


LHZ-SMT L 1.5SN BK RL

Weidmüller Interface GmbH & Co. KG
 Klingenbergstraße 26
 D-32758 Detmold
 Germany

www.weidmueller.com



당연히 CH20M 시스템은 또한 주변기기 인터페이스에서 완벽한 기능을 발휘합니다.

설계 옵션, 처리, 사용성, 신뢰성 및 보안성을 고려할 경우, 핀 헤더 및 커넥터는 전체 시스템만큼 실제로 매우 중요합니다.

모든 부문에서 결선 기술은 최고 수준입니다.

- 100% 안전하게 보호되어 실수로 터치하는 것을 방지합니다
- 100% 효율적이며 리플로우 납땜과 완벽하게 호환됩니다
- 설치 시 100% 시간 및 비용 절감: 다용도 "멀티툴" 나사 헤드는 안정적인 접점, 사용자 친화적인 작동 및 복잡성 감소를 보장합니다. "Wire Ready" 기술과 같은 추가 기능으로 결선 비용을 최소화하고 고객 만족도를 향상시킬 수 있습니다.

일반 주문 데이터

버전	PCB 단자대, 결선 요소, 좌측, 블록 어셈블리, 피쇄축, THR 솔더 결선, 0.00 mm, 극 수: 1, 솔더 핀 길이 (!): 1.5 mm, 주석 도금, 검정, Tape
주문 번호	2418580000
유형	LHZ-SMT L 1.5SN BK RL
GTIN (EAN)	4032248984350
수량	432 items
제품 데이터	IEC: 500 V / 0.2 - 2.5 mm ² UL: 300 V / 10 A / AWG 26 - AWG 14
패키징	Tape

LHZ-SMT L 1.5SN BK RL

Weidmüller Interface GmbH & Co. KG
Klingenbergstraße 26
D-32758 Detmold
Germany

www.weidmueller.com

기술 데이터

승인

승인



ROHS	준수
UL File Number Search	UL 웹사이트
인증 번호(cURus)	E60693

치수 및 중량

깊이	23.5 mm	깊이 (인치)	0.9252 inch
높이	17 mm	높이 (인치)	0.6693 inch
가장 낮은 버전의 높이	4.3 mm	너비	6.1 mm
폭 (인치)	0.2402 inch	순중량	3.32 g

온도

연속 작동 온도, 최대	120 °C
--------------	--------

환경 제품 규정 준수

RoHS 준수 상태	준수, 예외 미존재
REACH SVHC	0.1 wt% 이상의 SVHC 없음

시스템 매개변수

제품군	OMNIMATE 하우징 - 시리즈 CH20M6	결선 유형	클램프 요크 결선
와이어 결선 방식	클램프 요크 결선	피치(mm)(P)	0.00 mm
도체 아웃렛 방향	90°	극 수	1
행 수	1	핀 시리즈 수량	1
DIN VDE 0470에 따른 터치 안전 보호	IP20 플러그드	보호 등급	IP20
탈피 길이	6 mm	조임 토크, 최소	0.4 Nm
조임 토크, 최대	0.5 Nm	클램프 스크류	M 3
스크류드라이버 블레이드	0.6 x 3.5	스크류드라이버 블레이드 표준	DIN 5264

자재 데이터

절연재	LCP	컬러 코드	검정
작동 요소의 색상	회색	컬러 차트(유사)	RAL 9011
절연재 그룹	IIIa	CTI(Comparative Tracking Index, 비교 추적 지수)	175 ≤ CTI <400
Moisture Level (MSL)	1	UL 94 가연성 등급	V-0
접점 표면	주석 도금	코팅	니켈 도금
보관 온도, 최소	-40 °C	보관 온도, 최대	70 °C
작동 온도, 최소	-40 °C	작동 온도, 최대	120 °C
온도 범위, 설치, 최소	-25 °C	온도 범위, 설치, 최대	120 °C

결선에 적합한 컨덕터

클램프 범위, 최소	0.13 mm ²	클램프 범위, 최대	2.5 mm ²
결선 단면규격 AWG, 최소	AWG 26	결선 단면규격 AWG, 최대	AWG 14
단선, 최소 H05(07) V-U	0.2 mm ²	단선, 최대 H05(07) V-U	2.5 mm ²
코임, 최소 H07V-R	1.5 mm ²	stranded, 최대 H07V-R	2.5 mm ²

LHZ-SMT L 1.5SN BK RL

Weidmüller Interface GmbH & Co. KG
 Klingenbergstraße 26
 D-32758 Detmold
 Germany

www.weidmueller.com

기술 데이터

연선, 최소 H05(07) V-K	0.2 mm ²	연선, 최대 H05(07) V-K	2.5 mm ²
플라스틱 소매 페럴 포함, DIN 46228 pt 4, 최소	0.25 mm ²	플라스틱 소매 페럴 포함, DIN 46228 pt 4, 최대	2.5 mm ²
와이어 엔드 페럴 포함, DIN 46228 pt 1, 최소	0.2 mm ²	페럴 포함, DIN 46228 pt 1, 최대	2.5 mm ²
참조 텍스트	페럴 길이는 제품과 정격 전압에 따라 선택합니다., 플라스틱 칼라의 외경은 피치(P) 보다 커서는 안 됩니다		

IEC 정격데이터

표준에 따라 시험완료	IEC 60664-1, IEC 61984	정격 전류, 최대 극 수(Tu=20°C)	13 A
정격 전류, 최대 극 수(Tu=40°C)	13 A	서지 전압 클래스 정격 전압 / 오염 등급 II/2	500 V
서지 전압 클래스 정격 전압 / 오염 등급 III/2	320 V	서지 전압 클래스 정격 전압 / 오염 등급 III/3	250 V
서지 전압 클래스 정격 임펄스 전압 / 오염 등급 II/2	4 kV	서지 전압 클래스 정격 임펄스 전압 / 오염 등급 III/2	4 kV
서지 전압 클래스 정격 임펄스 전압 / 오염 등급 III/3	4 kV		

CSA에 따른 정격 데이터

정격 전압(사용 그룹 B / CSA)	300 V	정격 전압(사용 그룹 D / CSA)	300 V
정격 전류(사용 그룹 B / CSA)	10 A	정격 전류(사용 그룹 D / CSA)	10 A
와이어 단면적, AWG, 최소	AWG 26	와이어 단면적, AWG, 최대	AWG 14

UL 1059에 따른 정격 데이터

협회(cURus)	CURUS	인증 번호(cURus)	E60693
정격 전압(사용 그룹 B / UL 1059)	300 V	정격 전압(사용 그룹 D / UL 1059)	300 V
정격 전류(사용 그룹 B / UL 1059)	10 A	정격 전류(사용 그룹 D / UL 1059)	10 A
와이어 단면적, AWG, 최소	AWG 26	와이어 단면적, AWG, 최대	AWG 14
연면거리, 분.	2.4 mm	공간거리, min.	1.6 mm
승인값 참조	사양은 최대값, 상세정보 - 승인서 참조		

재료 데이터

UL 94 가연성 등급	V-0	절연재	LCP
절연재 그룹	IIIa	기본 재질	플라스틱
CTI(Comparative Tracking Index, 비교 추적 지수)	175 ≤ CTI <400		

일반 데이터

컬러 코드	검정	보호 등급	IP20
컬러 차트(유사)	RAL 9011		

중요 참고 사항

IPC 준수 적합성:본 제품은 국제 공인 표준 및 기준에 따라 개발, 제조 및 납품되고, 해당 데이터 시트에 명시된 보증 특성을 준수하며 IPC-A-610 "Class 2"에 따른 디자인 특성을 충족합니다. 본 제품에 대한 추가 클레임은 요청 시 검토할 수 있습니다.

LHZ-SMT L 1.5SN BK RL

Weidmüller Interface GmbH & Co. KG
Klingenbergstraße 26
D-32758 Detmold
Germany

www.weidmueller.com

기술 데이터

분류

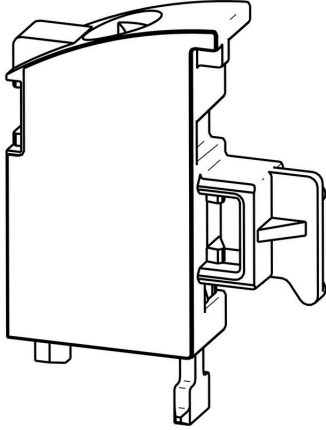
ETIM 8.0	EC002643	ETIM 9.0	EC002643
ETIM 10.0	EC002643	ECLASS 14.0	27-46-01-01
ECLASS 15.0	27-46-01-01		

LHZ-SMT L 1.5SN BK RL

Weidmüller Interface GmbH & Co. KG
Klingenbergstraße 26
D-32758 Detmold
Germany

도면

www.weidmueller.com



사용 예

