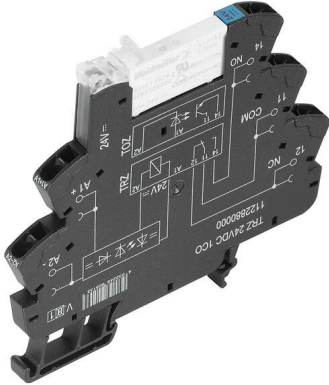


TRZ 5VDC 1CO AGSNO

Weidmüller Interface GmbH & Co. KG
 Klingenbergstraße 26
 D-32758 Detmold
 Germany

www.weidmueller.com

제품 이미지



그림과 유사

- 1 CO 접점
- 접점 소재: AgSnO
- 24V~230V UC의 고유한 다중 전압 입력
- 5V DC~230V UC 입력 전압, 색구분 마킹: AC: 적색, DC: 청색, UC: 백색

일반 주문 데이터

버전	TERMSERIES, 릴레이 모듈, 접점 개수: 1, CO 접점 AgSnO, 정격 제어 전압: 5 V DC ±20 %, 연속 전류: 6 A6 A, 텐션 클램프 결선, 테스트 버튼 사용 가능: No
주문 번호	2152870000
유형	TRZ 5VDC 1CO AGSNO
GTIN (EAN)	4050118426946
수량	10 items

기술 데이터

승인

승인



ROHS	준수
UL File Number Search	UL 웹사이트
인증 번호(cULus)	E141197

치수 및 중량

깊이	87.8 mm	깊이 (인치)	3.4567 inch
높이	90.5 mm	높이 (인치)	3.563 inch
너비	6.4 mm	폭 (인치)	0.252 inch
순중량	30.8 g		

온도

보관 온도	-40 °C...85 °C	주변 온도	-40 °C...60 °C
작동 온도		습도	5-95% 상대 습도, TU = 40°C, 비응축

환경 제품 규정 준수

RoHS 준수 상태	준수, 예외 존재
RoHS 면제(해당되거나 알려진 경우)	7a, 7cl
REACH SVHC	Lead 7439-92-1
SCIP	9e2cbc49-76d9-4611-b8ec-5b4f549a0aa9

정격 데이터 UL

주변 온도(작동), 최대	60 °C	출력 전류 부하경감(저항)	5 A @ 60 °C, 6 A @ 55 °C
결선 단면적 AWG, 최소	AWG 26	결선 단면적 AWG, 최대	AWG 14
도체의 유형	경질 구리 컨덕터, 연질 구리 컨덕터	오염 심각도 수준	2

제어 측

정격 제어 전압	5 V DC ±20 %	정격 전류 DC	33 mA
전원 정격	170 mW	상태 표시기	녹색 LED
보호 회로	환류 다이오드, 역극성 보호	정격 제어 전압에서 이탈한 교체 릴레이의아니요	교일 전압
교체 릴레이의 코일 전압	5 V DC		

부하 측

정격 스위칭 전압	250 V AC	연속 전류	6 A
정격 부하 시 최대 스위칭 주파수	0.1 Hz	최대 스위칭 전압, AC	250 V
최대 스위칭 전압, DC	250 V	유입 전류	30 A / 20 ms
AC 스위칭 용량(저항), 최대	1500 VA	DC 스위칭 용량(저항), 최대	144 W @ 24 V
켜기 지연	≤ 7 ms	끄기 지연	≤ 6 ms
접점 유형	1 CO contact (AgSnO)	기계적 서비스 수명	5 x 10 ⁶ 스위칭 사이클
최소 스위칭 전력	100 mA @ 12 V		

TRZ 5VDC 1CO AGSNO

Weidmüller Interface GmbH & Co. KG
 Klingenbergstraße 26
 D-32758 Detmold
 Germany

www.weidmueller.com

기술 데이터

일반 데이터

작동 고도	≤ 2000 m, 해발	
장착 레일	TS 35	
테스트 버튼 사용 가능	No	
기계적 스위치 위치 표시	아니요	
컬러 코드	검정	
UL94 가연성 등급 구성요소	구성요소	하우징
	UL94 가연성 등급	V-0
	구성요소	고정 클립
	UL94 가연성 등급	V-0

절연 조정

정격 전압	300 V	오염 심각도	2
서지 전압 범주	III	제어 측면 - 부하 측면에 대한 기중 거리 및 연면 거리	≥ 6 mm
제어 측면 - 부하 측면에 대한 절연 강도	4 kVeff / 1 min.	입력 및 출력의 절연 유형	강화 절연
개방 접점의 절연 강도	1 kVeff / 1 min	장착 레일에 대한 절연 강도	4 kVeff / 1 min.
임펄스 내전압	6 kV(1.2/50 µs)	보호 등급	IP20

인증/표준의 추가 세부 사항

인증 번호(DNV)	TAA00001E5	인증 번호(cULus)	E141197
------------	------------	--------------	---------

결선 데이터

와이어 결선 방식	텐션 클램프 결선	탈피 길이, 정격 결선	8 mm
클램프 범위, 정격 결선	1.5 mm ²	클램프 범위, 최소	0.14 mm ²
클램프 범위, 최대	2.5 mm ²	결선 단면규격 AWG, 최소	AWG 26
결선 단면규격 AWG, 최대	AWG 14	와이어 단면, 솔리드, 최소	0.14 mm ²
와이어 단면, 솔리드, 최대	2.5 mm ²	와이어 단면적, 솔리드, 최소(AWG)	AWG 26
와이어 단면적, 솔리드, 최대(AWG)	AWG 14	와이어 결선 단면, 가는 꼬임, 최소	0.14 mm ²
와이어 결선 단면, 가는 꼬임, 최대	2.5 mm ²	와이어 단면, 가는 꼬임, 최소(AWG)	AWG 26
와이어 단면, 가는 꼬임, 최대(AWG)	AWG 14	와이어 결선 단면적, 와이어 종단 페룰	0.14 mm ²
와이어 결선 단면적, 와이어 종단 페룰	1.5 mm ²	DIN 46228/4 채용 가는 꼬임, 최소	
DIN 46228/4 채용 가는 꼬임, 최대		컨덕터 단면, 연선, AEH(DIN 46228-1),	0.14 mm ²
컨덕터 단면, 연선, AEH(DIN 46228-1),	1.5 mm ²	최소	
최대		블레이드 크기	0.6 x 3.5 mm

분류

ETIM 8.0	EC001437	ETIM 9.0	EC001437
ETIM 10.0	EC001437	ECLASS 14.0	27-37-16-01
ECLASS 15.0	27-37-16-01		

TRZ 5VDC 1CO AGSNO

Weidmüller Interface GmbH & Co. KG
 Klingenbergstraße 26
 D-32758 Detmold
 Germany

www.weidmueller.com

도면

배선도



Graph



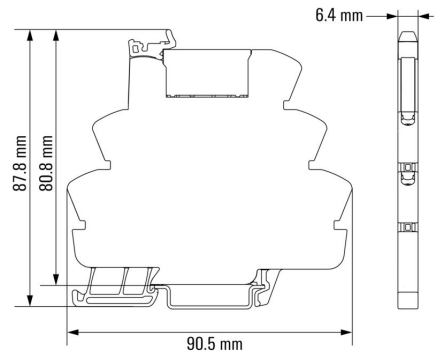
DC 부하 한계 커브 저항성 부하

Graph



전기 서비스 수명 230 V AC resistive load 230 V AC 저항성 부하

Dimensional drawing



Miscellaneous

Type code TERMSERIES electromechanical relay versions



유형 코드

TRZ 5VDC 1CO AGSNO

Weidmüller Interface GmbH & Co. KG
 Klingenbergstraße 26
 D-32758 Detmold
 Germany

www.weidmueller.com

액세서리

파티션 플레이트



다용도 분리 플레이트
 분리 플레이트는 시각적으로 신호를 묶을 때, 모듈을 전기적으로 분리할 때, 체적으로 보기 쉽도록 마킹을 삽입할 때 사용할 수 있습니다. 따라서 특히 활용도가 높은 액세서리입니다. 분리 플레이트는 두 모듈 간 절연 공간 거리와 연면 거리를 늘려 두 모듈 간 정격 절연 전압을 최대 600V까지 늘릴 수 있습니다. 이중 분리 플레이트는 WAD5 또는 WS10/5 마커로 표시해 교차 결선을 실행할 수 있습니다. 점프바 채널을 개별적으로 분리하는 천공이 있어 설치가 더 쉽습니다.

- 파티션 플레이트가 여러 그룹들을 서로 시각적으로 분리해 줍니다.
- 점프바 채널의 개별적으로 분리하기 위한 인덴테이션
- 파티션 플레이트는 절연 공간 거리와 연면 거리를 최대 600V까지 늘려 두 모듈을 격리합니다.

일반 주문 데이터

유형	TW TXS/TXZ R3.2	버전	
주문 번호	1240800000	TERMSERIES, 파티션 플레이트	
GTIN (EAN)	4050118028188		
수량	10 ST		

공급 모듈



공간 절약형 공급 모듈
 바이드물러 공급 단자대는 전위(예를 들어 중립 또는 음전위)가 입력부에서 공급되도록 하거나 스위칭된 전위가 출력부에서 공급되도록 할 수 있습니다. TERM SERIES의 정확하게 맞는 점프바와 더불어 릴레이 모듈 케이블의 결선도 액추에이터나 센서용으로 개방되어 있습니다. 추가적인 기본 연결 단자대 블록이 필요 없기 때문에 패널 공간을 크게 절약할 수 있습니다. 또한, 전위 공급 용도로 더블 와이어엔드 페룰이 필요하지 않기 때문에 배선도 간소화할 수 있습니다.

일반 주문 데이터

유형	TXP SUPPLY	버전	
주문 번호	2618940000	TERM SERIES, 공급 모듈, 접점 개수: 5, 연속 전류: 10 A, PUSH IN	
GTIN (EAN)	4050118667592		
수량	10 ST		
유형	TXS SUPPLY	버전	
주문 번호	1240780000	TERM SERIES, 공급 모듈, 접점 개수: 5, 연속 전류: 10 A, 스크류 결선	
GTIN (EAN)	4050118028140		
수량	10 ST		

TRZ 5VDC 1CO AGSNO

Weidmüller Interface GmbH & Co. KG
 Klingenbergstraße 26
 D-32758 Detmold
 Germany

www.weidmueller.com

액세서리

유형	TXZ SUPPLY	버전
주문 번호	1240790000	TERMSERIES, 공급 모듈, 접점 개수: 5, , 연속 전류: 10 A, 텐션 클램프
GTIN (EAN)	4050118028164	결선
수량	10 ST	

블랭크



WS 마커는 W 시리즈 커넥터에 매우 적합합니다. WS 태그는 시스템 호환 덕분에 I 시리즈 및 Z 시리즈에서도 사용할 수 있습니다. 마킹 면적이 넓기 때문에 긴 문자열은 물론 여러 줄의 텍스트도 인쇄할 수 있습니다. WS 마커는 긴 맞춤형 문자열이 포함된 라벨에 이상적입니다. 입증된 MultiCard 형식을 사용하기 때문에 PrintJet CONNECT 또는 Plotter를 사용한 인쇄가 가능합니다.

- 스트립 형태로 또는 하나씩 부착 가능
 - 입증된 MultiCard 형식의 마커
- 맞춤 인쇄용: 귀하의 라벨링 사양에 대한 바이드물러의 라벨링 소프트웨어 M-Print PRO 또는 M-Print PRO Online(미설치)의 파일을 보내주십시오.

일반 주문 데이터

유형	WS 10/6 M MC NE WS	버전
주문 번호	1818400000	WS, 단자대 마커, 10 x 6 mm, 피치(mm)(P): 6.00 Weidmueller, Allen-Bradley, 흰색
GTIN (EAN)	4032248310876	
수량	600 ST	

일자 스크류드라이버



블레이드가 둥근 일자 스크류드라이버 SD DIN 5265, ISO 2380/2, DIN 5264, ISO 2380/1에 따른 출력. ChromTop 팁, SoftFinish 그립

일반 주문 데이터

유형	SDS 0.6X3.5X100	버전
주문 번호	2749340000	스크류드라이버, 블레이드 폭(B): 3.5 mm, 블레이드 길이: 100 mm, 블레이드 두께(A): 0.6 mm
GTIN (EAN)	4050118895568	
수량	1 ST	
유형	SDIS SLIM 0.6X3.5X100	버전
주문 번호	2749610000	조립 공구, 블레이드 폭(B): 3.5 mm, 블레이드 길이: 100 mm, 블레이드 두께(A): 0.6 mm
GTIN (EAN)	4050118896350	
수량	1 ST	

TRZ 5VDC 1CO AGSNO

Weidmüller Interface GmbH & Co. KG
 Klingenbergstraße 26
 D-32758 Detmold
 Germany

www.weidmueller.com

액세서리

꺾임형 일자 스크루 드라이버



일반 주문 데이터

유형	SD TO 0,6X3,0	버전	
주문 번호	2749560000	스크류드라이버, 블레이드 폭(B): 3 mm, 블레이드 길이: 70 mm,	
GTIN (EAN)	4050118895889	블레이드 두께(A): 0.6 mm	
수량	1 ST		

점프바



조정식 점프바
 점프바의 유연성을 높여주세요. TERMSERIES CROSS-CONNECTION(TCC)은 폴 최대 51개까지 교차 결선을 개별적으로 조정할 수 있습니다. 플러그 연결 가능한 폴의 최대 개수가 32개로 늘었습니다. 스트립 소재는 필요한 길이에 맞춰 매우 쉽게 줄일 수 있습니다. 점프바는 취급이 간편하고 가시성이 뛰어나 뿐 아니라 범용 연결이 가능합니다. 추가 망이 있어 조립 과정에서 스프링이 변형되는 것을 방지합니다.

- 51개 폴과 개별적으로 조정 가능한 교차 결선
- 스프링 변형을 방지하는 추가 바
- 교차 결선 늘림 - 최대 32개 폴까지 가능
- 진동 내성

일반 주문 데이터

유형	TCC 6.4/51 RD	버전	
주문 번호	2556410000	TERMSERIES, 점프바	
GTIN (EAN)	4050118566925		
수량	10 ST		
유형	TCC 6.4/51 OR	버전	
주문 번호	2556370000	TERMSERIES, 점프바	
GTIN (EAN)	4050118566680		
수량	10 ST		
유형	TCC 6.4/51 BL	버전	
주문 번호	2556450000	TERMSERIES, 점프바	
GTIN (EAN)	4050118566963		
수량	10 ST		
유형	TCC 6.4/51 BK	버전	
주문 번호	2556490000	TERMSERIES, 점프바	
GTIN (EAN)	4050118567007		
수량	10 ST		
유형	TCC 6.4/2 OR	버전	
주문 번호	2556350000	TERMSERIES, 점프바	
GTIN (EAN)	4050118566826		
수량	10 ST		

TRZ 5VDC 1CO AGSNO

Weidmüller Interface GmbH & Co. KG
 Klingenbergstraße 26
 D-32758 Detmold
 Germany

www.weidmueller.com

액세서리

유형	TCC 6.4/2 BL	버전
주문 번호	2556430000	TERMSERIES, 점프바
GTIN (EAN)	4050118566949	
수량	10 ST	
유형	TCC 6.4/2 BK	버전
주문 번호	2556470000	TERMSERIES, 점프바
GTIN (EAN)	4050118566987	
수량	10 ST	
유형	TCC 6.4/10 RD	버전
주문 번호	2556400000	TERMSERIES, 점프바
GTIN (EAN)	4050118566918	
수량	10 ST	
유형	TCC 6.4/10 OR	버전
주문 번호	2556360000	TERMSERIES, 점프바
GTIN (EAN)	4050118566673	
수량	10 ST	
유형	TCC 6.4/10 BL	버전
주문 번호	2556440000	TERMSERIES, 점프바
GTIN (EAN)	4050118566956	
수량	10 ST	
유형	TCC 6.4/10 BK	버전
주문 번호	2556480000	TERMSERIES, 점프바
GTIN (EAN)	4050118566994	
수량	10 ST	
유형	TCC 12.8/26 RD	버전
주문 번호	2556420000	TERMSERIES, 점프바
GTIN (EAN)	4050118566932	
수량	10 ST	
유형	TCC 12.8/26 OR	버전
주문 번호	2556380000	TERMSERIES, 점프바
GTIN (EAN)	4050118566697	
수량	10 ST	
유형	TCC 12.8/26 BL	버전
주문 번호	2556460000	TERMSERIES, 점프바
GTIN (EAN)	4050118566970	
수량	10 ST	
유형	TCC 12.8/26 BK	버전
주문 번호	2556500000	TERMSERIES, 점프바
GTIN (EAN)	4050118567014	
수량	10 ST	
유형	TCC 6.4/2 RD	버전
주문 번호	2556390000	TERMSERIES, 점프바
GTIN (EAN)	4050118566901	
수량	10 ST	

TRZ 5VDC 1CO AGSNO

Weidmüller Interface GmbH & Co. KG
 Klingenbergstraße 26
 D-32758 Detmold
 Germany

www.weidmueller.com

액세서리

인터페이스 어댑터



더 좁은 공간을 이용한 더 신속한 신호 배선 배선 시간을 단축하기 위해 제어 시스템과 인터페이스 레벨 사이에 선조립 케이블을 사용하며 이 케이블은 TERMSERIES 어댑터에 간단히 연결됩니다. 이로 인해 전기 분전반의 처리량 시간이 현저히 감소했습니다. 이 어댑터는 범용이며 윤곽이 유사한 TERMSERIES 제품과 연계하여 진정한 공간 이점을 제공합니다.

- 사전 조립된 케이블로 플러그앤플레이 개념을 적용해 배선 소요 시간 절감
- TERMSERIES의 입력부 및 출력부에 적용 가능
- 플러스 스위칭과 마이너스 스위칭 논리 적용 가능
- 여타 TERMSERIES 제품들에 맞는 범용 사이즈로 높은 공간 절약 이점 제공

일반 주문 데이터

유형	TIA F10	버전
주문 번호	1463520000	TERMSERIES, 어댑터, DIN EN 60603-13 표준에 따른 10-폴 플러그,
GTIN (EAN)	4050118323535	긴 잠금 레버, 신호 경로 개수: 8, 정격 전압 DC : 24 V, 신호 경로당 정격
수량	1 ST	전류: 125 mA
유형	TIA SUBD 15S	버전
주문 번호	1463530000	TERMSERIES, 어댑터, SUB D, 15-폴, DIN 41652 / IEC 60807, 신호
GTIN (EAN)	4050118323542	경로 개수: 8, 정격 전압 DC : 24 V, 신호 경로당 정격 전류: 125 mA
수량	1 ST	
유형	TIAL F20	버전
주문 번호	1463550000	TERMSERIES, 어댑터, DIN EN 60603-13 표준에 따른 20-폴 플러그, 긴
GTIN (EAN)	4050118331783	잠금 레버, 신호 경로 개수: 16, 정격 전압 DC : 24 V, 신호 경로당 정격
수량	1 ST	전류: 60 mA

WS 12/6



WS/ DEK

MultiMark 단자대 마커는 2개의 구성 요소로 만들어진 혁신적 복합재를 사용합니다. 마커의 경질 하단부는 커넥터에 안전하게 고정됩니다. 표면을 탄성 소재로 마감하여 장착이 간편합니다. 특수 천공된 재질을 사용해 스트립은 간격에 발생하는 약간의 편차를 수용할 수 있도록 늘어납니다(이 편차는 늘어나는 경향이 있으며, 특히 긴 단자대 블록일 경우 그 정도가 큼). 추가 장점: 표면 재질은 탁월한 인쇄 적성으로 인해 내구성 및 내마모성이 뛰어난 라벨링을 보장합니다. 300 dpi의 인쇄 해상도로 가독성이 매우 좋은 글자를 출력합니다.

MultiMark 사용 혜택

- 바이드몰러 모듈형 단자대 블록에 호환 사용 가능
- 견고하고 내구성이 우수한 인쇄
- 연속 스트립으로 설치 시간 절감
- 혁신적 복합소재 사용으로 간편한 장착
- 최적의 가독성을 위한 대형의 라벨 입력란
- 제조사 독립성으로 인한 높은 수준의 유연성

일반 주문 데이터

유형	WS 12/6 MM WS	버전
주문 번호	2007200000	WS, 단자대 마커, 12 x 6 mm, Weidmueller, 흰색
GTIN (EAN)	4050118391886	
수량	600 ST	