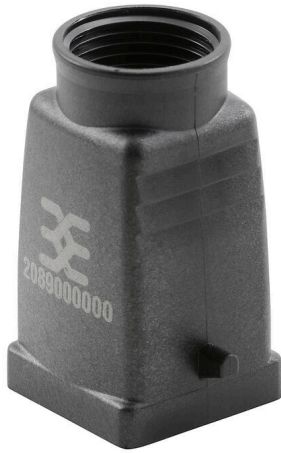


HDC 07A TOLU 1M20G BLK

Weidmüller Interface GmbH & Co. KG
 Klingenbergstraße 26
 D-32758 Detmold
 Germany

www.weidmueller.com



금형 주조한 특수 합금과 멀티 레이어 표면 실링 처리가 HDC 하우징을 완벽하게 보호합니다. 빈틈없이 설계된 인터록 시스템은 스테인리스 스틸로 제작되었습니다. 따라서 제품 수명이 길 뿐만 아니라 부식과 충격에 강합니다. 하우징 인터록 시스템은 통합 안전을 제공합니다. 특허를 받은 바이드물러의 고유한 스프링 시스템은 하우징 인터록에 안전한 그립감을 제공하고 인터록 시스템이 실수로 열리지 않도록 방지합니다. 레이저 마킹을 활용하면 쉽고 빠르게 마킹할 수 있습니다. 각 하우징 제품을 신속하게 지정하고 배치할 수 있도록 레이저 마킹을 통해 각 하우징을 영구적으로 라벨링합니다. 바이드물러 RockStar® IP 65 / NEMA 타입 4X 하우징 - IP 65 보호 등급의 산업용 하우징을 위한 1차적 선택.

일반 주문 데이터

버전	HDC 인클로저, 설치 사이즈: 1, 보호 등급: IP65, 삽입됨 상태, 상단 케이블 인입, 플러그 하우징, 하단 측면의 측면 록킹 클램프, 표준, 케이블 엔트리 사이즈: M 20
주문 번호	2089000000
유형	HDC 07A TOLU 1M20G BLK
GTIN (EAN)	4050118421033
수량	1 items

HDC 07A TOLU 1M20G BLK

Weidmüller Interface GmbH & Co. KG
 Klingenbergstraße 26
 D-32758 Detmold
 Germany

www.weidmueller.com

기술 데이터

승인

승인



ROHS 준수

치수 및 중량

길이	26.8 mm	길이 (인치)	1.0551 inch
높이	50 mm	높이 (인치)	1.9685 inch
너비	36.5 mm	폭 (인치)	1.437 inch
순중량	11.44 g		

온도

한계 온도 -40 °C ... 125 °C

환경 제품 규정 준수

RoHS 준수 상태	준수, 예외 미존재		
REACH SVHC	Potassium perfluorobutane sulfonate 29420-49-3		
SCIP	2f94735a-9fba-4903-842f-4fb9aa902310		
화학 내성	물질	아세톤	
	화학 내성	조건부 내성	
	물질	석유 시추	
	화학 내성	내성	
	물질	디젤	
	화학 내성	내성	
	물질	에틸 알코올	
	화학 내성	내성	
	물질	변속기 오일	
	화학 내성	내성	
	물질	유압유	
	화학 내성	내성	
	물질	냉각수	
	화학 내성	내성	
	물질	석유 벤젠	
	화학 내성	내성	
	물질	땀	
	화학 내성	내성	
	물질	프리미엄 휘발유	
	화학 내성	조건부 내성	
물질	물		
화학 내성	내성		
물질	UV		
화학 내성	불안정		
물질	오존		
화학 내성	불안정		

버전

케이블 엔트리 사이즈	M 20	상단부/하단부/리드	상부
커버	커버 미포함	조임 토크	0.5 Nm

HDC 07A TOLU 1M20G BLK

Weidmüller Interface GmbH & Co. KG
 Klingenbergstraße 26
 D-32758 Detmold
 Germany

www.weidmueller.com

기술 데이터

측면 케이블 인입 수	0	하우징 디자인	상단 케이블 인입, 플러그 하우징
잠금 시스템 디자인	하단 측면의 측면 록킹 클램프	설계	표준
설치 사이즈	1	케이블 인입	w. 스레드
유형	플러그	클램프 버전	사이드 록킹 클램프
실링	밀봉 없음	내부 나사산	M 20
컬러(RAL)	RAL 9011	BG	1
ModuPlug®에 적합함	아니오		

일반 데이터

UL 94 가연성 등급	V-0	표면 마감	미처리
보호 등급	IP65, 삽입됨 상태		

크기

케이블 인입	w. 스레드	폭 하우징 C	26.8 mm
총 길이 하우징	26.8 mm	하우징 B의 높이	50 mm

분류

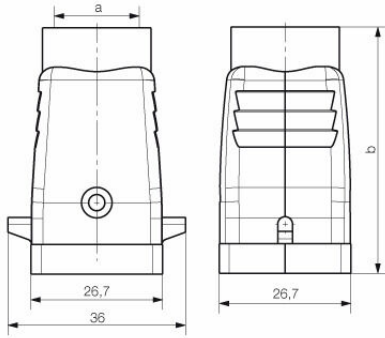
ETIM 8.0	EC000437	ETIM 9.0	EC000437
ETIM 10.0	EC000437	ECLASS 14.0	27-44-02-02
ECLASS 15.0	27-44-02-02		

HDC 07A TOLU 1M20G BLK

Weidmüller Interface GmbH & Co. KG
Klingenbergstraße 26
D-32758 Detmold
Germany

www.weidmueller.com

도면



HDC 07A TOLU 1M20G BLK

Weidmüller Interface GmbH & Co. KG
Klingenbergstraße 26
D-32758 Detmold
Germany

www.weidmueller.com

액세서리

커버



금형 주조한 특수 합금과 멀티 레이어 표면 실링 처리가 HDC 하우징을 완벽하게 보호합니다. 빈틈없이 설계된 인터록 시스템은 스테인리스 스틸로 제작되었습니다. 따라서 제품 수명이 길 뿐만 아니라 부식과 충격에 강합니다. 하우징 인터록 시스템은 통합 안전을 제공합니다. 특허를 받은 바이드물러의 고유한 스프링 시스템은 하우징 인터록에 안전한 그림감을 제공하고 인터록 시스템이 실수로 열리지 않도록 방지합니다. 레이저 마킹을 활용하면 쉽고 빠르게 마킹할 수 있습니다. 각 하우징 제품을 신속하게 지정하고 배치할 수 있도록 레이저 마킹을 통해 각 하우징을 영구적으로 라벨링합니다. 바이드물러 RockStar® IP 65 / NEMA 타입 4X 하우징 - IP 65 보호 등급의 산업용 하우징을 위한 1차적 선택.

일반 주문 데이터

유형	HDC 07A DODL 2B0	버전
주문 번호	1665760000	HDC 인클로저, 설치 사이즈: 1, 보호 등급: IP65, 삽입됨 상태, 하우징
GTIN (EAN)	4008190422783	하단부용 커버, 하단 측면의 측면 록킹 클램프, 표준
수량	1 ST	
유형	HDC 07A DMDL 2B0	버전
주문 번호	1665770000	HDC 인클로저, 설치 사이즈: 1, 보호 등급: IP65, 삽입됨 상태, 하우징
GTIN (EAN)	4008190422790	하단부용 커버, 하단 측면의 측면 록킹 클램프, 표준
수량	1 ST	

IP67 버전, 무승인



바이드물러는 폭넓은 인클로저 제품 외에도 광범위한 용도로 사용할 수 있는 다양한 케이블 글랜드 제품을 공급하고 있습니다. 황동, 플라스틱 및 스테인리스 스틸 소재로 만든 케이블 글랜드는 가장 다양한 IP 보호 클래스를 충족하기 때문에 어떤 산업용 인클로저에도 적합합니다. 케이블 글랜드 제품은 케이블 글랜드 시리즈와 응용 용도에 따라 VDE, UL, UR, cULus, DNV GL 또는 EN 45545 표준에 따라 승인 및 테스트를 받습니다.

일반 주문 데이터

유형	VG M20-K67 10-14	버전
주문 번호	1909700000	VG K(표준 플라스틱 케이블 글랜드), 케이블 글랜드, 직선, M 20, 10
GTIN (EAN)	4032248536627	mm, OD min. 10 - OD max. 14 mm, 폴리amide 6
수량	50 ST	

HDC 07A TOLU 1M20G BLK

Weidmüller Interface GmbH & Co. KG
Klingenbergstraße 26
D-32758 Detmold
Germany

www.weidmueller.com

액세서리

IP68 버전



바이드물러는 폭넓은 인클로저 제품 외에도 광범위한 용도로 사용할 수 있는 다양한 케이블 글랜드 제품을 공급하고 있습니다. 황동, 플라스틱 및 스테인리스 스틸 소재로 만든 케이블 글랜드는 가장 다양한 IP 보호 클래스를 충족하기 때문에 어떤 산업용 인클로저에도 적합합니다. 케이블 글랜드 제품은 케이블 글랜드 시리즈와 응용 용도에 따라 VDE, UL, UR, cULus, DNV GL 또는 EN 45545 표준에 따라 승인 및 테스트를 받습니다.

일반 주문 데이터

유형	VG M20-1/K68	버전	
주문 번호	1772300000	VG K(표준 플라스틱 케이블 글랜드), 케이블 글랜드, 직선, M 20,	
GTIN (EAN)	4032248129966	10 mm, OD min. 6 - OD max. 12 mm, IP54, IP66, IP67, IP68 - 5	
수량	50 ST	bar(30분), 폴리아미드 6	

IP67 버전, 무승인



바이드물러는 폭넓은 인클로저 제품 외에도 광범위한 용도로 사용할 수 있는 다양한 케이블 글랜드 제품을 공급하고 있습니다. 황동, 플라스틱 및 스테인리스 스틸 소재로 만든 케이블 글랜드는 가장 다양한 IP 보호 클래스를 충족하기 때문에 어떤 산업용 인클로저에도 적합합니다. 케이블 글랜드 제품은 케이블 글랜드 시리즈와 응용 용도에 따라 VDE, UL, UR, cULus, DNV GL 또는 EN 45545 표준에 따라 승인 및 테스트를 받습니다.

일반 주문 데이터

유형	VG M20-K67 6-12	버전	
주문 번호	1909690000	VG K(표준 플라스틱 케이블 글랜드), 케이블 글랜드, 직선, M 20, 10	
GTIN (EAN)	4032248536610	mm, OD min. 6 - OD max. 12 mm, 폴리아미드 6	
수량	50 ST		

IP68 버전, 나선형 꼬임 방지 기능 포함



바이드물러는 폭넓은 인클로저 제품 외에도 광범위한 용도로 사용할 수 있는 다양한 케이블 글랜드 제품을 공급하고 있습니다. 황동, 플라스틱 및 스테인리스 스틸 소재로 만든 케이블 글랜드는 가장 다양한 IP 보호 클래스를 충족하기 때문에 어떤 산업용 인클로저에도 적합합니다. 케이블 글랜드 제품은 케이블 글랜드 시리즈와 응용 용도에 따라 VDE, UL, UR, cULus, DNV GL 또는 EN 45545 표준에 따라 승인 및 테스트를 받습니다.

일반 주문 데이터

유형	VG M20-K68 SKS 10-14	버전	
주문 번호	1776720000	VG K SZS(표준 플라스틱 케이블 글랜드, 꺾임 방지 코일 채움),	
GTIN (EAN)	4032248156146	케이블 글랜드, 직선, M 20, 15 mm, OD min. 10 - OD max. 14 mm,	
수량	25 ST	폴리아미드 6	

HDC 07A TOLU 1M20G BLK

Weidmüller Interface GmbH & Co. KG
Klingenbergstraße 26
D-32758 Detmold
Germany

www.weidmueller.com

액세서리

유형	VG M20-K68 SKS 6-12	버전	
주문 번호	1778860000	VG K SZS(표준 플라스틱 케이블 글랜드, 꺾임 방지 코일 채용), 케이블	
GTIN (EAN)	4032248161874	글랜드, 직선, M 20, 11 mm, OD min. 6 - OD max. 12 mm, 폴리아미드	
수량	50 ST	6	