

AMG FIM-C EX

Weidmüller Interface GmbH & Co. KG

Klingenbergstraße 26  
D-32758 Detmold  
Germany

www.weidmueller.com



그림과 유사

효율적인 기계 및 시설 운영을 위해서는 시간과 공간을 절약하는 방식으로 설치가 가능한, 고장 안전 기능이 탑재되고 유지보수가 간편한 제어 전압 분배가 필요합니다. 새로운 maxGUARD 시스템으로 인하여, 전기 부하 모니터의 출력에 전위를 분배하는 용도의 단자대 블록 (이전에 별도로 설치)은 24 V DC 제어 전압 분배 솔루션에 필수적인 요소가 되었습니다. 부하 모니터링과 전위 분배의 혁신적인 결합은 설치 시간을 단축하고, 고장에 대한 안전성을 향상하고 단자대 레일에 필요한 공간을 50% 절약해드립니다.

일반 주문 데이터

버전	Supply module, 24 V DC
주문 번호	<a href="#">2082540000</a>
유형	AMG FIM-C EX
GTIN (EAN)	4050118419719
수량	1 items

기술 데이터

승인

승인



ROHS	준수
UL File Number Search	<a href="#">UL 웹사이트</a>
인증 번호(cULus)	E258476
인증 번호 (cULusEX)	E470829

치수 및 중량

깊이	96.5 mm	깊이 (인치)	3.7992 inch
높이	125 mm	높이 (인치)	4.9212 inch
너비	12.2 mm	폭 (인치)	0.4803 inch
순중량	78 g		

온도

보관 온도	-40 °C...85 °C	작동 온도	-25 °C...70 °C
연속 작동 온도, 최소	-25 °C	연속 작동 온도, 최대	70 °C

환경 제품 규정 준수

RoHS 준수 상태	준수, 예외 존재
RoHS 면제(해당되거나 알려진 경우)	7a, 7cl
REACH SVHC	Lead 7439-92-1
SCIP	a7fff16c-85aa-4fb0-a206-7be03f41b0b7

입력

결선 방식	PUSH IN	정격 입력 전압	24 V DC
결선 유형	PUSH IN	정격 전류	40 A
서지 보호기	억제 다이오드	입력 퓨즈(내부)	아니요
DC 입력 전압 범위	18...30 V DC	전류 소비량 (무부하)	20 mA
전류 소비량 (전부하 상태)	120 mA	입력부에서 허용되는 최대 잔류 리플	100 mVpp

출력

결선 방식	PUSH IN	서지 보호기	억제 다이오드
-------	---------	--------	---------

일반 데이터

보호 등급	IP20	
서지 전압 범주	III	
MTTF	기준에 따름	SN 29500
	작동 시간(시간), 최소	3996000 h
	주변 온도	40 °C
	입력 전압	24 V
	듀티 사이클	100 %
보호 코팅	예	
전원 상실, 무부하	384 mW	

## AMG FIM-C EX

**Weidmüller Interface GmbH & Co. KG**  
 Klingenbergstraße 26  
 D-32758 Detmold  
 Germany

www.weidmueller.com

## 기술 데이터

전원 상실, 공칭 부하	500 mW
제어 입력	Reset

### 절연 조정

서지 전압 범주	III
----------	-----

### 결선 데이터(신호)

와이어 결선 단면적, 연질(신호), 최대	1.5 mm <sup>2</sup>
------------------------	---------------------

### 연결 데이터(입력)

결선 방식	PUSH IN	단자대 수	2 (+,-)
스크류드라이버 블레이드	1.2 x 6.5	컨덕터 단면적, AWG/kcmil, 최대	6 AWG
컨덕터 단면적, AWG/kcmil, 최소	18 AWG	와이어 결선 단면적, 플렉서블(입력), 최대	16 mm <sup>2</sup>
컨덕터 단면적, 플렉서블, 최소	0.75 mm <sup>2</sup>	컨덕터 단면적, 리지드, 최대	10 mm <sup>2</sup>
컨덕터 단면적, 리지드, 최소	0.75 mm <sup>2</sup>		

### 연결 데이터(출력)

결선 방식	PUSH IN	단자대 수	2 (I</ 알람)
컨덕터 단면적, AWG/kcmil, 최대	12 AWG	컨덕터 단면적, AWG/kcmil, 최소	26 AWG
컨덕터 단면적, 플렉서블, 최대	1.5 mm <sup>2</sup>	컨덕터 단면적, 플렉서블, 최소	0.14 mm <sup>2</sup>
컨덕터 단면적, 리지드, 최대	1.5 mm <sup>2</sup>	컨덕터 단면적, 리지드, 최소	0.14 mm <sup>2</sup>
스크류드라이버 블레이드	0.4 x 2.5		

### 신호

트랜지스터 출력, 포지티브 스위칭	경보	LED 녹색	작동 전압 OK
빨간색 LED	경보	노란색 LED	외부 재설정 신호 전송, 알람 신호 발송

### 분류

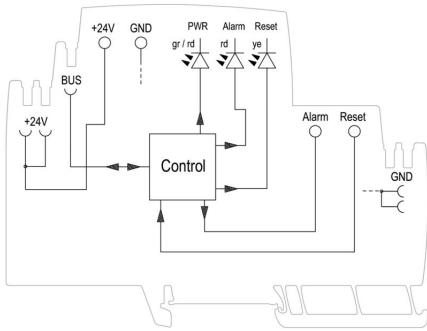
ETIM 8.0	EC000897	ETIM 9.0	EC000897
ETIM 10.0	EC000897	ECLASS 14.0	27-25-01-01
ECLASS 15.0	27-25-01-01		

AMG FIM-C EX

Weidmüller Interface GmbH & Co. KG  
Klingenbergstraße 26  
D-32758 Detmold  
Germany

도면

www.weidmueller.com



Schematic circuit diagram

AMG FIM-C EX

Weidmüller Interface GmbH & Co. KG  
Klingenbergstraße 26  
D-32758 Detmold  
Germany

액세서리

www.weidmueller.com

기계 동작용 표준 버전

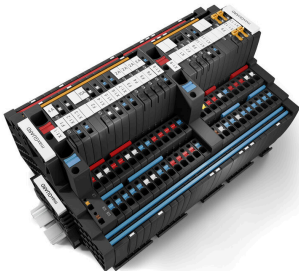


효율적인 기계 및 시설 운영을 위해서는 시간과 공간을 절약하는 방식으로 설치가 가능한, 고장 안전 기능이 탑재되고 유지보수가 간편한 제어 전압 분배가 필요합니다. 새로운 maxGUARD 시스템으로 인하여, 전기 부하 모니터의 출력에 전위를 분배하는 용도의 단자대 블록 (이전에 별도로 설치)은 24 V DC 제어 전압 분배 솔루션에 필수적인 요소가 되었습니다. 부하 모니터링과 전위 분배의 혁신적인 결합은 설치 시간을 단축하고, 고장에 대한 안전성을 향상하고 단자대 레일에 필요한 공간을 50% 절약해드립니다.

일반 주문 데이터

유형	AMG PP	버전
주문 번호	<a href="#">2123000000</a>	Partition plate
GTIN (EAN)	4050118425338	
수량	40 ST	

조선 및 EX 시공을 위한 확장형 버전



효율적인 기계 및 시설 운영을 위해서는 시간과 공간을 절약하는 방식으로 설치가 가능한, 고장 안전 기능이 탑재되고 유지보수가 간편한 제어 전압 분배가 필요합니다. 새로운 maxGUARD 시스템으로 인하여, 전기 부하 모니터의 출력에 전위를 분배하는 용도의 단자대 블록 (이전에 별도로 설치)은 24 V DC 제어 전압 분배 솔루션에 필수적인 요소가 되었습니다. 부하 모니터링과 전위 분배의 혁신적인 결합은 설치 시간을 단축하고, 고장에 대한 안전성을 향상하고 단자대 레일에 필요한 공간을 50% 절약해드립니다.

일반 주문 데이터

유형	AMG DIS EX	버전
주문 번호	<a href="#">2495100000</a>	Potential distributor
GTIN (EAN)	4050118504798	
수량	10 ST	
유형	AMG MD EX	버전
주문 번호	<a href="#">2495040000</a>	Potential distributor
GTIN (EAN)	4050118504804	
수량	10 ST	
유형	AMG OD EX	버전
주문 번호	<a href="#">2495090000</a>	Potential distributor
GTIN (EAN)	4050118504781	
수량	10 ST	
유형	AMG PD EX	버전
주문 번호	<a href="#">2495070000</a>	Potential distributor
GTIN (EAN)	4050118504767	
수량	10 ST	

### 액세서리

#### 엔드 브래킷

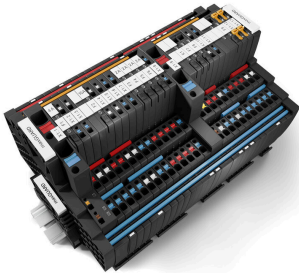


바이드물러 제품군에는 단자대 레일에 영구적이고 안정적으로 마운트될 수 있도록 보장하고 미끄러짐을 방지하는 엔드 브래킷이 포함되어 있습니다. 스크류가 포함 또는 포함되지 않은 버전을 사용할 수 있습니다. 엔드 브래킷에는 마킹 옵션(그룹 마커용 포함)과 테스트 플러그 홀더가 포함되어 있습니다.

#### 일반 주문 데이터

유형	WEW 35/2 V0 GF SW	버전	
주문 번호	<a href="#">1479000000</a>	엔드 브래킷, 검정, TS 35, V-0, Wemid, 너비: 8 mm, 130 °C	
GTIN (EAN)	4050118286779		
수량	50 ST		

#### 기계 공작용 표준 버전



효율적인 기계 및 시설 운영을 위해서는 시간과 공간을 절약하는 방식으로 설치가 가능한, 고장 안전 기능이 탑재되고 유지보수가 간편한 제어 전압 분배가 필요합니다. 새로운 maxGUARD 시스템으로 인하여, 전기 부하 모니터의 출력에 전위를 분배하는 용도의 단자대 블록 (이전에 별도로 설치)은 24 V DC 제어 전압 분배 솔루션에 필수적인 요소가 되었습니다. 부하 모니터링과 전위 분배의 혁신적인 결합은 설치 시간을 단축하고, 고장에 대한 안전성을 향상하고 단자대 레일에 필요한 공간을 50% 절약해드립니다.

#### 일반 주문 데이터

유형	AMG EP 20 10	버전	
주문 번호	<a href="#">2495380000</a>	Fastening element	
GTIN (EAN)	4050118505306		
수량	30 ST		

#### 블랭크



WS 마커는 W 시리즈 커넥터에 매우 적합합니다. WS 태그는 시스템 호환 덕분에 I 시리즈 및 Z 시리즈에서도 사용할 수 있습니다. 마킹 면적이 넓기 때문에 긴 문자열은 물론 여러 줄의 텍스트도 인쇄할 수 있습니다. WS 마커는 긴 맞춤형 문자열이 포함된 라벨에 이상적입니다. 입증된 MultiCard 형식을 사용하기 때문에 PrintJet CONNECT 또는 Plotter를 사용한 인쇄가 가능합니다.

- 스트립 형태로 또는 하나씩 부착 가능
- 입증된 MultiCard 형식의 마커

맞춤 인쇄용: 귀하의 라벨링 사양에 대한 바이드물러의 라벨링 소프트웨어 M-Print PRO 또는 M-Print PRO Online(미설치)의 파일을 보내주십시오.

## AMG FIM-C EX

**Weidmüller Interface GmbH & Co. KG**  
 Klingenbergstraße 26  
 D-32758 Detmold  
 Germany

www.weidmueller.com

### 액세서리

#### 일반 주문 데이터

유형	WS 10/6 M MC NE WS	버전
주문 번호	<a href="#">1818400000</a>	WS, 단자대 마커, 10 x 6 mm, 피치(mm)(P): 6.00 Weidmueller, Allen-Bradley, 흰색
GTIN (EAN)	4032248310876	
수량	600 ST	

#### 점프바



인접한 단자대에 전위를 분배 또는 증가시키는 것은 교차 연결을 통해 구현됩니다. 추가적인 결선 노력은 쉽게 피할 수 있습니다. 풀이 분리되더라도 단자대 블록의 접점 안정성은 여전히 보장됩니다. 당사의 포트폴리오는 모듈형 터미널 블록을 위한 플러그형 및 스크루형 점프바 시스템을 제공합니다.

#### 일반 주문 데이터

유형	ZQV 4N/2	버전
주문 번호	<a href="#">1527930000</a>	점프바 (단자대), 플러그, 주황색, 32 A, 극 수: 2, 피치(mm)(P): 6.10, 절연: 예, 너비: 9.9 mm
GTIN (EAN)	4050118332766	
수량	60 ST	
유형	ZQV 4N/2 BL	버전
주문 번호	<a href="#">1528040000</a>	점프바 (단자대), 플러그, 파란색, 32 A, 극 수: 2, 피치(mm)(P): 6.10, 절연: 예, 너비: 9.9 mm
GTIN (EAN)	4050118332773	
수량	60 ST	
유형	ZQV 4N/2 RD	버전
주문 번호	<a href="#">2460450000</a>	점프바 (단자대), 플러그, 빨간색, 32 A, 극 수: 2, 피치(mm)(P): 6.10, 절연: 예, 너비: 9.9 mm
GTIN (EAN)	4050118476149	
수량	60 ST	
유형	ZQV 4N/3	버전
주문 번호	<a href="#">1527940000</a>	점프바 (단자대), 플러그, 주황색, 32 A, 극 수: 3, 피치(mm)(P): 6.10, 절연: 예, 너비: 16 mm
GTIN (EAN)	4050118332865	
수량	60 ST	
유형	ZQV 4N/3 BL	버전
주문 번호	<a href="#">1528080000</a>	점프바 (단자대), 플러그, 파란색, 32 A, 극 수: 3, 피치(mm)(P): 6.10, 절연: 예, 너비: 16 mm
GTIN (EAN)	4050118333008	
수량	60 ST	
유형	ZQV 4N/3 RD	버전
주문 번호	<a href="#">2460810000</a>	점프바 (단자대), 플러그, 빨간색, 32 A, 극 수: 3, 피치(mm)(P): 6.10, 절연: 예, 너비: 16 mm
GTIN (EAN)	4050118476231	
수량	60 ST	
유형	ZQV 4N/4	버전
주문 번호	<a href="#">1527970000</a>	점프바 (단자대), 플러그, 주황색, 32 A, 극 수: 4, 피치(mm)(P): 6.10, 절연: 예, 너비: 22.1 mm
GTIN (EAN)	4050118332889	
수량	60 ST	
유형	ZQV 4N/4 BL	버전
주문 번호	<a href="#">1528120000</a>	점프바 (단자대), 플러그, 파란색, 32 A, 극 수: 4, 피치(mm)(P): 6.10, 절연: 예, 너비: 22.1 mm
GTIN (EAN)	4050118332872	
수량	60 ST	

### 액세서리

유형	ZQV 4N/4 RD	버전
주문 번호	<a href="#">2460800000</a>	점프바 (단자대), 플러그, 빨간색, 32 A, 극 수: 4, 피치(mm)(P): 6.10,
GTIN (EAN)	4050118476224	절연: 예, 너비: 22.1 mm
수량	60 ST	
유형	ZQV 4N/5	버전
주문 번호	<a href="#">1527980000</a>	점프바 (단자대), 플러그, 주황색, 32 A, 극 수: 5, 피치(mm)(P): 6.10,
GTIN (EAN)	4050118332759	절연: 예, 너비: 28.2 mm
수량	60 ST	
유형	ZQV 4N/5 BL	버전
주문 번호	<a href="#">1528140000</a>	점프바 (단자대), 플러그, 파란색, 32 A, 극 수: 5, 피치(mm)(P): 6.10,
GTIN (EAN)	4050118333015	절연: 예, 너비: 28.2 mm
수량	60 ST	
유형	ZQV 4N/5 RD	버전
주문 번호	<a href="#">2460790000</a>	점프바 (단자대), 플러그, 빨간색, 32 A, 극 수: 5, 피치(mm)(P): 6.10,
GTIN (EAN)	4050118476217	절연: 예, 너비: 28.2 mm
수량	60 ST	
유형	ZQV 4N/6	버전
주문 번호	<a href="#">1527990000</a>	점프바 (단자대), 플러그, 주황색, 32 A, 극 수: 6, 피치(mm)(P): 6.10,
GTIN (EAN)	4050118332919	절연: 예, 너비: 34.3 mm
수량	20 ST	
유형	ZQV 4N/6 BL	버전
주문 번호	<a href="#">1528170000</a>	점프바 (단자대), 플러그, 파란색, 32 A, 극 수: 6, 피치(mm)(P): 6.10,
GTIN (EAN)	4050118332926	절연: 예, 너비: 34.3 mm
수량	20 ST	
유형	ZQV 4N/6 RD	버전
주문 번호	<a href="#">2460780000</a>	점프바 (단자대), 플러그, 빨간색, 32 A, 극 수: 6, 피치(mm)(P): 6.10,
GTIN (EAN)	4050118476200	절연: 예, 너비: 34.3 mm
수량	20 ST	
유형	ZQV 4N/7	버전
주문 번호	<a href="#">1528020000</a>	점프바 (단자대), 플러그, 주황색, 32 A, 극 수: 7, 피치(mm)(P): 6.10,
GTIN (EAN)	4050118332780	절연: 예, 너비: 40.4 mm
수량	20 ST	
유형	ZQV 4N/7 BL	버전
주문 번호	<a href="#">1528180000</a>	점프바 (단자대), 플러그, 파란색, 32 A, 극 수: 7, 피치(mm)(P): 6.10,
GTIN (EAN)	4050118333114	절연: 예, 너비: 40.4 mm
수량	20 ST	
유형	ZQV 4N/7 RD	버전
주문 번호	<a href="#">2460770000</a>	점프바 (단자대), 플러그, 빨간색, 32 A, 극 수: 7, 피치(mm)(P): 6.10,
GTIN (EAN)	4050118476194	절연: 예, 너비: 40.4 mm
수량	20 ST	
유형	ZQV 4N/8	버전
주문 번호	<a href="#">1528030000</a>	점프바 (단자대), 플러그, 주황색, 32 A, 극 수: 8, 피치(mm)(P): 6.10,
GTIN (EAN)	4050118332841	절연: 예, 너비: 46.5 mm
수량	20 ST	
유형	ZQV 4N/8 BL	버전
주문 번호	<a href="#">1528190000</a>	점프바 (단자대), 플러그, 파란색, 32 A, 극 수: 8, 피치(mm)(P): 6.10,
GTIN (EAN)	4050118332858	절연: 예, 너비: 46.5 mm
수량	20 ST	
유형	ZQV 4N/8 RD	버전
주문 번호	<a href="#">2460760000</a>	점프바 (단자대), 플러그, 빨간색, 32 A, 극 수: 8, 피치(mm)(P): 6.10,
GTIN (EAN)	4050118476187	절연: 예, 너비: 46.5 mm
수량	20 ST	

### 액세서리

유형	ZQV 4N/9	버전
주문 번호	<a href="#">1528070000</a>	점프바 (단자대), 플러그, 주황색, 32 A, 극 수: 9, 피치(mm)(P): 6.10,
GTIN (EAN)	4050118332797	절연: 예, 너비: 52.6 mm
수량	20 ST	
유형	ZQV 4N/9 BL	버전
주문 번호	<a href="#">1528220000</a>	점프바 (단자대), 플러그, 파란색, 32 A, 극 수: 9, 피치(mm)(P): 6.10,
GTIN (EAN)	4050118333107	절연: 예, 너비: 52.6 mm
수량	20 ST	
유형	ZQV 4N/9 RD	버전
주문 번호	<a href="#">2460750000</a>	점프바 (단자대), 플러그, 빨간색, 32 A, 극 수: 9, 피치(mm)(P): 6.10,
GTIN (EAN)	4050118476170	절연: 예, 너비: 52.6 mm
수량	20 ST	
유형	ZQV 4N/10	버전
주문 번호	<a href="#">1528090000</a>	점프바 (단자대), 플러그, 주황색, 32 A, 극 수: 10, 피치(mm)(P): 6.10,
GTIN (EAN)	4050118332896	절연: 예, 너비: 58.7 mm
수량	20 ST	
유형	ZQV 4N/10 BL	버전
주문 번호	<a href="#">1528230000</a>	점프바 (단자대), 플러그, 파란색, 32 A, 극 수: 10, 피치(mm)(P): 6.10,
GTIN (EAN)	4050118333138	절연: 예, 너비: 58.7 mm
수량	20 ST	
유형	ZQV 4N/10 RD	버전
주문 번호	<a href="#">2460740000</a>	점프바 (단자대), 플러그, 빨간색, 32 A, 극 수: 10, 피치(mm)(P): 6.10,
GTIN (EAN)	4050118476163	절연: 예, 너비: 58.7 mm
수량	20 ST	
유형	ZQV 4N/50	버전
주문 번호	<a href="#">1528130000</a>	점프바 (단자대), 플러그, 주황색, 32 A, 극 수: 50, 피치(mm)(P): 6.10,
GTIN (EAN)	4050118332902	절연: 예, 너비: 303.7 mm
수량	5 ST	
유형	ZQV 4N/50 BL	버전
주문 번호	<a href="#">1528240000</a>	점프바 (단자대), 플러그, 파란색, 32 A, 극 수: 50, 피치(mm)(P): 6.10,
GTIN (EAN)	4050118333121	절연: 예, 너비: 303.7 mm
수량	5 ST	
유형	ZQV 4N/50 RD	버전
주문 번호	<a href="#">2460730000</a>	점프바 (단자대), 플러그, 빨간색, 32 A, 극 수: 50, 피치(mm)(P): 6.10,
GTIN (EAN)	4050118476156	절연: 예, 너비: 303.7 mm
수량	5 ST	

### 일자 스크류드라이버



VDE 절연 스크류드라이버 세트, 최대 1000 V AC 및 1500 V DC의 전류가 흐르는 부품에서 작업 가능, DIN EN 60900, IEC 900. 각 세트 피스는 "GS" 안전 인증을 받음. 완전 강화 고합금 크로미움-바나듐-몰리브덴 스틸 재질의 블레이드, 건 메탈 마감.

### 액세서리

#### 일반 주문 데이터

유형	SDIS SL 0.6X3.5X100	버전	
주문 번호	<a href="#">1274660000</a>	스크류드라이버, 조립 공구	
GTIN (EAN)	4050118072631		
수량	1 ST		