

AMG ELM-10D CO

Weidmüller Interface GmbH & Co. KG
 Klingenbergstraße 26
 D-32758 Detmold
 Germany

www.weidmueller.com



그림과 유사

효율적인 기계 및 시설 운영을 위해서는 시간과 공간을 절약하는 방식으로 설치가 가능한, 고장 안전 기능이 탑재되고 유지보수가 간편한 제어 전압 분배가 필요합니다. 새로운 maxGUARD 시스템으로 인하여, 전기 부하 모니터의 출력에 전위를 분배하는 용도의 단자대 블록 (이전에 별도로 설치)은 24 V DC 제어 전압 분배 솔루션에 필수적인 요소가 되었습니다. 부하 모니터링과 전위 분배의 혁신적인 결합은 설치 시간을 단축하고, 고장에 대한 안전성을 향상하고 단자대 레일에 필요한 공간을 50% 절약해드립니다.

일반 주문 데이터

버전	Electronic load monitoring, 10 A, 24 V DC
주문 번호	2082470000
유형	AMG ELM-10D CO
GTIN (EAN)	4050118419603
수량	1 items

AMG ELM-10D CO

Weidmüller Interface GmbH & Co. KG
Klingenbergstraße 26
D-32758 Detmold
Germany

www.weidmueller.com

기술 데이터

승인

승인



ROHS	준수
UL File Number Search	UL 웹사이트
인증 번호(cULus)	E258476

치수 및 중량

깊이	96.5 mm	깊이 (인치)	3.7992 inch
높이	125 mm	높이 (인치)	4.9212 inch
너비	18.3 mm	폭 (인치)	0.7205 inch
순중량	90 g		

온도

보관 온도	-40 °C...85 °C	작동 온도	-25 °C...70 °C
-------	----------------	-------	----------------

환경 제품 규정 준수

RoHS 준수 상태	준수, 예외 존재
RoHS 면제(해당되거나 알려진 경우)	7a, 7cI
REACH SVHC	Lead 7439-92-1
SCIP	a7fff16c-85aa-4fb0-a206-7be03f41b0b7

입력

정격 입력 전압	24 V DC	서지 보호기	역제 다이오드
입력 퓨즈(내부)	예	DC 입력 전압 범위	18...30 V DC
전류 소비량 (무부하)	40 mA	전류 소비량 (전부하 상태)	IOUT +50 mA
입력부에서 허용되는 최대 잔류 리플	100 mVpp		

출력

결선 방식	PUSH IN	서지 보호기	역제 다이오드
커기 지연	1 s	용량성 부하	20,000 µF
설정 가능 정격 전류	예	정격 전류	10 A
트리거링 특성	특성 곡선 참조		

일반 데이터

보호 등급	IP20	
서지 전압 범주	III	
MTTF	기준에 따름	SN 29500
	작동 시간(시간), 최소	2282000 h
	주변 온도	40 °C
	입력 전압	24 V
	출력 전력	240 W
	듀티 사이클	100 %
보호 코팅	예	

AMG ELM-10D CO

Weidmüller Interface GmbH & Co. KG
 Klingenbergstraße 26
 D-32758 Detmold
 Germany

www.weidmueller.com

기술 데이터

기능 키	활성화 시간 <3s, 재설정, ON
전원 상실, 무부하	720 mW
전원 상실, 공칭 부하	2600 mW
출력 구동 릴레이	예

절연 조정

서지 전압 범주	III
----------	-----

연결 데이터(출력)

결선 방식	PUSH IN	단자대 수	6 (3x + / 3x -)
컨덕터 단면적, AWG/kcmil, 최대	12 AWG	컨덕터 단면적, AWG/kcmil, 최소	26 AWG
컨덕터 단면적, 플렉서블, 최대	2.5 mm ²	컨덕터 단면적, 플렉서블, 최소	0.14 mm ²
컨덕터 단면적, 리지드, 최대	2.5 mm ²	컨덕터 단면적, 리지드, 최소	0.14 mm ²
스크류드라이버 블레이드	0.6 x 3.5		

신호

트랜지스터 출력, 포지티브 스위칭	사전 경고, 경고	LED 녹색	작동 (무고장), 조기 경고: I 출력 > 90% I 정격 (점멸)
빨간색 LED	부하 모니터링이 해제되었습니다. 부하 모니터링 개시 (점멸), 내부 오류 (빠른 점멸)		

분류

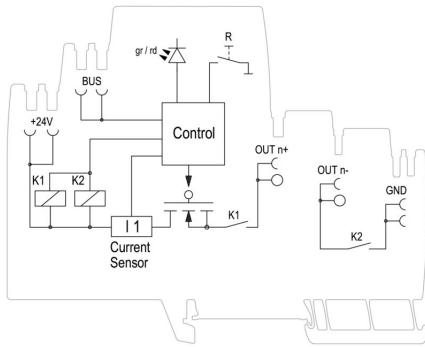
ETIM 8.0	EC003538	ETIM 9.0	EC003538
ETIM 10.0	EC003538	ECLASS 14.0	27-37-10-16
ECLASS 15.0	27-37-10-16		

AMG ELM-10D CO

Weidmüller Interface GmbH & Co. KG
 Klingenbergstraße 26
 D-32758 Detmold
 Germany

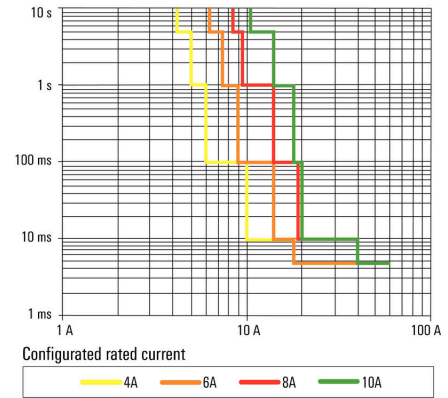
도면

www.weidmueller.com



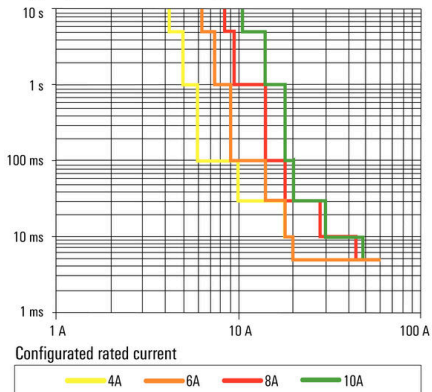
Schematic circuit diagram

Tripping characteristic normal



Tripping characteristic

Tripping characteristic lag



Slow tripping characteristic

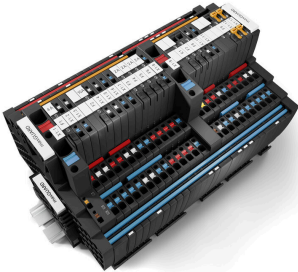
AMG ELM-10D CO

Weidmüller Interface GmbH & Co. KG
 Klingenbergstraße 26
 D-32758 Detmold
 Germany

액세서리

www.weidmueller.com

기계 동작용 표준 버전

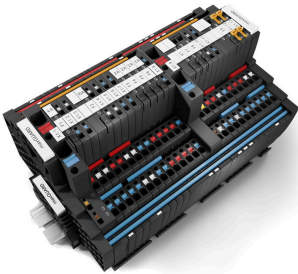


효율적인 기계 및 시설 운영을 위해서는 시간과 공간을 절약하는 방식으로 설치가 가능한, 고장 안전 기능이 탑재되고 유지보수가 간편한 제어 전압 분배가 필요합니다. 새로운 maxGUARD 시스템으로 인하여, 전기 부하 모니터의 출력에 전위를 분배하는 용도의 단자대 블록 (이전에 별도로 설치)은 24 V DC 제어 전압 분배 솔루션에 필수적인 요소가 되었습니다. 부하 모니터링과 전위 분배의 혁신적인 결합은 설치 시간을 단축하고, 고장에 대한 안전성을 향상하고 단자대 레일에 필요한 공간을 50% 절약해드립니다.

일반 주문 데이터

유형	AMG PP	버전	
주문 번호	2123000000	Partition plate	
GTIN (EAN)	4050118425338		
수량	40 ST		

조선 및 EX 시공을 위한 확장형 버전



효율적인 기계 및 시설 운영을 위해서는 시간과 공간을 절약하는 방식으로 설치가 가능한, 고장 안전 기능이 탑재되고 유지보수가 간편한 제어 전압 분배가 필요합니다. 새로운 maxGUARD 시스템으로 인하여, 전기 부하 모니터의 출력에 전위를 분배하는 용도의 단자대 블록 (이전에 별도로 설치)은 24 V DC 제어 전압 분배 솔루션에 필수적인 요소가 되었습니다. 부하 모니터링과 전위 분배의 혁신적인 결합은 설치 시간을 단축하고, 고장에 대한 안전성을 향상하고 단자대 레일에 필요한 공간을 50% 절약해드립니다.

일반 주문 데이터

유형	AMG DIS EX	버전	
주문 번호	2495100000	Potential distributor	
GTIN (EAN)	4050118504798		
수량	10 ST		
유형	AMG MD EX	버전	
주문 번호	2495040000	Potential distributor	
GTIN (EAN)	4050118504804		
수량	10 ST		
유형	AMG OD EX	버전	
주문 번호	2495090000	Potential distributor	
GTIN (EAN)	4050118504781		
수량	10 ST		
유형	AMG PD EX	버전	
주문 번호	2495070000	Potential distributor	
GTIN (EAN)	4050118504767		
수량	10 ST		

AMG ELM-10D CO

Weidmüller Interface GmbH & Co. KG
 Klingenbergstraße 26
 D-32758 Detmold
 Germany

www.weidmueller.com

액세서리

엔드 브래킷



바이드물러 제품군에는 단자대 레일에 영구적이고 안정적으로 마운트될 수 있도록 보장하고 미끄러짐을 방지하는 엔드 브래킷이 포함되어 있습니다. 스크류가 포함 또는 포함되지 않은 버전을 사용할 수 있습니다. 엔드 브래킷에는 마킹 옵션(그룹 마커용 포함)과 테스트 플러그 홀더가 포함되어 있습니다.

일반 주문 데이터

유형	WEW 35/2 V0 GF SW	버전	
주문 번호	1479000000	엔드 브래킷, 검정, TS 35, V-0, Wemid, 너비: 8 mm, 130 °C	
GTIN (EAN)	4050118286779		
수량	50 ST		

기계 공작용 표준 버전



효율적인 기계 및 시설 운영을 위해서는 시간과 공간을 절약하는 방식으로 설치가 가능한, 고장 안전 기능이 탑재되고 유지보수가 간편한 제어 전압 분배가 필요합니다. 새로운 maxGUARD 시스템으로 인하여, 전기 부하 모니터의 출력에 전위를 분배하는 용도의 단자대 블록 (이전에 별도로 설치)은 24 V DC 제어 전압 분배 솔루션에 필수적인 요소가 되었습니다. 부하 모니터링과 전위 분배의 혁신적인 결합은 설치 시간을 단축하고, 고장에 대한 안전성을 향상하고 단자대 레일에 필요한 공간을 50% 절약해드립니다.

일반 주문 데이터

유형	AMG EP 20 10	버전	
주문 번호	2495380000	Fastening element	
GTIN (EAN)	4050118505306		
수량	30 ST		

블랭크



WS 마커는 W 시리즈 커넥터에 매우 적합합니다. WS 태그는 시스템 호환 덕분에 I 시리즈 및 Z 시리즈에서도 사용할 수 있습니다. 마킹 면적이 넓기 때문에 긴 문자열은 물론 여러 줄의 텍스트도 인쇄할 수 있습니다. WS 마커는 긴 맞춤형 문자열이 포함된 라벨에 이상적입니다. 입증된 MultiCard 형식을 사용하기 때문에 PrintJet CONNECT 또는 Plotter를 사용한 인쇄가 가능합니다.

- 스트립 형태로 또는 하나씩 부착 가능
- 입증된 MultiCard 형식의 마커

맞춤 인쇄용: 귀하의 라벨링 사양에 대한 바이드물러의 라벨링 소프트웨어 M-Print PRO 또는 M-Print PRO Online(미설치)의 파일을 보내주십시오.

AMG ELM-10D CO

Weidmüller Interface GmbH & Co. KG
Klingenbergstraße 26
D-32758 Detmold
Germany

www.weidmueller.com

액세서리

일반 주문 데이터

유형	WS 10/6 M MC NE WS	버전
주문 번호	1818400000	WS, 단자대 마커, 10 x 6 mm, 피치(mm)(P): 6.00 Weidmueller, Allen-
GTIN (EAN)	4032248310876	Bradley, 흰색
수량	600 ST	

점프바



인접한 단자대에 전위를 분배 또는 증가시키는 것은 교차 연결을 통해 구현됩니다. 추가적인 결선 노력은 쉽게 피할 수 있습니다. 풀이 분리되더라도 단자대 블록의 접점 안정성은 여전히 보장됩니다. 당사의 포트폴리오는 모듈형 터미널 블록을 위한 플러그형 및 스크루형 점프바 시스템을 제공합니다.

일반 주문 데이터

유형	ZQV 4N/2	버전
주문 번호	1527930000	점프바 (단자대), 플러그, 주황색, 32 A, 극 수: 2, 피치(mm)(P): 6.10,
GTIN (EAN)	4050118332766	절연: 예, 너비: 9.9 mm
수량	60 ST	
유형	ZQV 4N/2 BL	버전
주문 번호	1528040000	점프바 (단자대), 플러그, 파란색, 32 A, 극 수: 2, 피치(mm)(P): 6.10,
GTIN (EAN)	4050118332773	절연: 예, 너비: 9.9 mm
수량	60 ST	
유형	ZQV 4N/2 RD	버전
주문 번호	2460450000	점프바 (단자대), 플러그, 빨간색, 32 A, 극 수: 2, 피치(mm)(P): 6.10,
GTIN (EAN)	4050118476149	절연: 예, 너비: 9.9 mm
수량	60 ST	
유형	ZQV 4N/3	버전
주문 번호	1527940000	점프바 (단자대), 플러그, 주황색, 32 A, 극 수: 3, 피치(mm)(P): 6.10,
GTIN (EAN)	4050118332865	절연: 예, 너비: 16 mm
수량	60 ST	
유형	ZQV 4N/3 BL	버전
주문 번호	1528080000	점프바 (단자대), 플러그, 파란색, 32 A, 극 수: 3, 피치(mm)(P): 6.10,
GTIN (EAN)	4050118333008	절연: 예, 너비: 16 mm
수량	60 ST	
유형	ZQV 4N/3 RD	버전
주문 번호	2460810000	점프바 (단자대), 플러그, 빨간색, 32 A, 극 수: 3, 피치(mm)(P): 6.10,
GTIN (EAN)	4050118476231	절연: 예, 너비: 16 mm
수량	60 ST	
유형	ZQV 4N/4	버전
주문 번호	1527970000	점프바 (단자대), 플러그, 주황색, 32 A, 극 수: 4, 피치(mm)(P): 6.10,
GTIN (EAN)	4050118332889	절연: 예, 너비: 22.1 mm
수량	60 ST	
유형	ZQV 4N/4 BL	버전
주문 번호	1528120000	점프바 (단자대), 플러그, 파란색, 32 A, 극 수: 4, 피치(mm)(P): 6.10,
GTIN (EAN)	4050118332872	절연: 예, 너비: 22.1 mm
수량	60 ST	

액세서리

유형	ZQV 4N/4 RD	버전
주문 번호	2460800000	점프바 (단자대), 플러그, 빨간색, 32 A, 극 수: 4, 피치(mm)(P): 6.10,
GTIN (EAN)	4050118476224	절연: 예, 너비: 22.1 mm
수량	60 ST	
유형	ZQV 4N/5	버전
주문 번호	1527980000	점프바 (단자대), 플러그, 주황색, 32 A, 극 수: 5, 피치(mm)(P): 6.10,
GTIN (EAN)	4050118332759	절연: 예, 너비: 28.2 mm
수량	60 ST	
유형	ZQV 4N/5 BL	버전
주문 번호	1528140000	점프바 (단자대), 플러그, 파란색, 32 A, 극 수: 5, 피치(mm)(P): 6.10,
GTIN (EAN)	4050118333015	절연: 예, 너비: 28.2 mm
수량	60 ST	
유형	ZQV 4N/5 RD	버전
주문 번호	2460790000	점프바 (단자대), 플러그, 빨간색, 32 A, 극 수: 5, 피치(mm)(P): 6.10,
GTIN (EAN)	4050118476217	절연: 예, 너비: 28.2 mm
수량	60 ST	
유형	ZQV 4N/6	버전
주문 번호	1527990000	점프바 (단자대), 플러그, 주황색, 32 A, 극 수: 6, 피치(mm)(P): 6.10,
GTIN (EAN)	4050118332919	절연: 예, 너비: 34.3 mm
수량	20 ST	
유형	ZQV 4N/6 BL	버전
주문 번호	1528170000	점프바 (단자대), 플러그, 파란색, 32 A, 극 수: 6, 피치(mm)(P): 6.10,
GTIN (EAN)	4050118332926	절연: 예, 너비: 34.3 mm
수량	20 ST	
유형	ZQV 4N/6 RD	버전
주문 번호	2460780000	점프바 (단자대), 플러그, 빨간색, 32 A, 극 수: 6, 피치(mm)(P): 6.10,
GTIN (EAN)	4050118476200	절연: 예, 너비: 34.3 mm
수량	20 ST	
유형	ZQV 4N/7	버전
주문 번호	1528020000	점프바 (단자대), 플러그, 주황색, 32 A, 극 수: 7, 피치(mm)(P): 6.10,
GTIN (EAN)	4050118332780	절연: 예, 너비: 40.4 mm
수량	20 ST	
유형	ZQV 4N/7 BL	버전
주문 번호	1528180000	점프바 (단자대), 플러그, 파란색, 32 A, 극 수: 7, 피치(mm)(P): 6.10,
GTIN (EAN)	4050118333114	절연: 예, 너비: 40.4 mm
수량	20 ST	
유형	ZQV 4N/7 RD	버전
주문 번호	2460770000	점프바 (단자대), 플러그, 빨간색, 32 A, 극 수: 7, 피치(mm)(P): 6.10,
GTIN (EAN)	4050118476194	절연: 예, 너비: 40.4 mm
수량	20 ST	
유형	ZQV 4N/8	버전
주문 번호	1528030000	점프바 (단자대), 플러그, 주황색, 32 A, 극 수: 8, 피치(mm)(P): 6.10,
GTIN (EAN)	4050118332841	절연: 예, 너비: 46.5 mm
수량	20 ST	
유형	ZQV 4N/8 BL	버전
주문 번호	1528190000	점프바 (단자대), 플러그, 파란색, 32 A, 극 수: 8, 피치(mm)(P): 6.10,
GTIN (EAN)	4050118332858	절연: 예, 너비: 46.5 mm
수량	20 ST	
유형	ZQV 4N/8 RD	버전
주문 번호	2460760000	점프바 (단자대), 플러그, 빨간색, 32 A, 극 수: 8, 피치(mm)(P): 6.10,
GTIN (EAN)	4050118476187	절연: 예, 너비: 46.5 mm
수량	20 ST	

AMG ELM-10D CO

Weidmüller Interface GmbH & Co. KG
 Klingenbergstraße 26
 D-32758 Detmold
 Germany

www.weidmueller.com

액세서리

유형	ZQV 4N/9	버전
주문 번호	1528070000	점프바 (단자대), 플러그, 주황색, 32 A, 극 수: 9, 피치(mm)(P): 6.10,
GTIN (EAN)	4050118332797	절연: 예, 너비: 52.6 mm
수량	20 ST	
유형	ZQV 4N/9 BL	버전
주문 번호	1528220000	점프바 (단자대), 플러그, 파란색, 32 A, 극 수: 9, 피치(mm)(P): 6.10,
GTIN (EAN)	4050118333107	절연: 예, 너비: 52.6 mm
수량	20 ST	
유형	ZQV 4N/9 RD	버전
주문 번호	2460750000	점프바 (단자대), 플러그, 빨간색, 32 A, 극 수: 9, 피치(mm)(P): 6.10,
GTIN (EAN)	4050118476170	절연: 예, 너비: 52.6 mm
수량	20 ST	
유형	ZQV 4N/10	버전
주문 번호	1528090000	점프바 (단자대), 플러그, 주황색, 32 A, 극 수: 10, 피치(mm)(P): 6.10,
GTIN (EAN)	4050118332896	절연: 예, 너비: 58.7 mm
수량	20 ST	
유형	ZQV 4N/10 BL	버전
주문 번호	1528230000	점프바 (단자대), 플러그, 파란색, 32 A, 극 수: 10, 피치(mm)(P): 6.10,
GTIN (EAN)	4050118333138	절연: 예, 너비: 58.7 mm
수량	20 ST	
유형	ZQV 4N/10 RD	버전
주문 번호	2460740000	점프바 (단자대), 플러그, 빨간색, 32 A, 극 수: 10, 피치(mm)(P): 6.10,
GTIN (EAN)	4050118476163	절연: 예, 너비: 58.7 mm
수량	20 ST	
유형	ZQV 4N/50	버전
주문 번호	1528130000	점프바 (단자대), 플러그, 주황색, 32 A, 극 수: 50, 피치(mm)(P): 6.10,
GTIN (EAN)	4050118332902	절연: 예, 너비: 303.7 mm
수량	5 ST	
유형	ZQV 4N/50 BL	버전
주문 번호	1528240000	점프바 (단자대), 플러그, 파란색, 32 A, 극 수: 50, 피치(mm)(P): 6.10,
GTIN (EAN)	4050118333121	절연: 예, 너비: 303.7 mm
수량	5 ST	
유형	ZQV 4N/50 RD	버전
주문 번호	2460730000	점프바 (단자대), 플러그, 빨간색, 32 A, 극 수: 50, 피치(mm)(P): 6.10,
GTIN (EAN)	4050118476156	절연: 예, 너비: 303.7 mm
수량	5 ST	

일자 스크류드라이버



VDE 절연 스크류드라이버 세트, 최대 1000 V AC 및 1500 V DC의 전류가 흐르는 부품에서 작업 가능, DIN EN 60900, IEC 900. 각 세트 피스는 "GS" 안전 검증을 받음. 완전 강화 고합금 크로미움-바나듐-몰리브덴 스틸 재질의 블레이드, 건 메탈 마감.

액세서리

일반 주문 데이터

유형	SDIS SL 0.6X3.5X100	버전	
주문 번호	1274660000	스크류드라이버, 조립 공구	
GTIN (EAN)	4050118072631		
수량	1 ST		