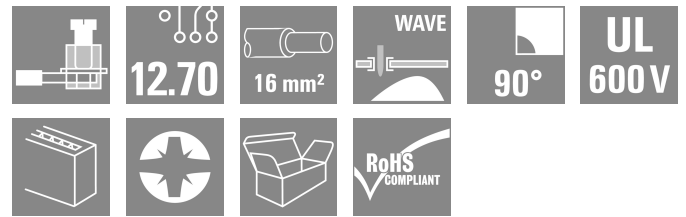


LUP 12.70/06/90 5.0SN BK BX

Weidmüller Interface GmbH & Co. KG  
Klingenbergstraße 26  
D-32758 Detmold  
Germany

www.weidmueller.com

제품 이미지



이 PCB 단자대는 12.7 mm 피치, 90° 컨덕터 아울렛 방향 설계의 안정적 클램핑 요크 결선으로 1000 V, 76 A 및 16 mm<sup>2</sup>의 컨덕터 단면적에 대한 결선을 제공합니다.

일반 주문 데이터

버전	PCB 단자대, 12.70 mm, 극 수: 6, 90°, 솔더 핀 길이 (l): 5 mm, 주석 도금, 검정, 클램프 요크 결선, 클램프 범위, 최대: 16 mm <sup>2</sup> , 박스
주문 번호	<a href="#">2014590000</a>
유형	LUP 12.70/06/90 5.0SN BK BX
GTIN (EAN)	4050118399066
수량	20 items
제품 데이터	IEC: 1000 V / 76 A / 0.5 - 16 mm <sup>2</sup> UL: 600 V / 65 A / AWG 22 - AWG 6
패키징	박스

LUP 12.70/06/90 5.0SN BK BX

**Weidmüller Interface GmbH & Co. KG**  
 Klingenbergstraße 26  
 D-32758 Detmold  
 Germany

www.weidmueller.com

기술 데이터

승인

승인



ROHS	준수
UL File Number Search	<a href="#">UL 웹사이트</a>
인증 번호(cURus)	E60693

치수 및 중량

깊이	25.1 mm	깊이 (인치)	0.9882 inch
높이	36.5 mm	높이 (인치)	1.437 inch
가장 낮은 버전의 높이	31.5 mm	너비	74.46 mm
폭 (인치)	2.9315 inch	순중량	60.92 g

환경 제품 규정 준수

RoHS 준수 상태	준수, 예외 미존재
REACH SVHC	0.1 wt% 이상의 SVHC 없음

시스템 매개변수

제품군	OMNIMATE 파워 - 시리즈 LUP	와이어 결선 방식	클램프 요크 결선
PCB에 장착	THT 용접 결선	도체 아웃렛 방향	90°
피치(mm)(P)	12.70 mm	피치(인치)(P)	0.500 "
극 수	6	핀 시리즈 수량	1
고객 맞춤	예	행 수	1
총당 최대 인접 폴	12	솔더 핀 길이(l)	5 mm
솔더핀 크기	1.2 x 1.2 mm	솔더 구멍 직경(D)	1.6 mm
솔더 구멍 직경 공차(D)	+ 0,1 mm	폴당 용접 핀 수	2
스크류드라이버 블레이드	1.0 x 5.5, PZ 2	스크류드라이버 블레이드 표준	DIN 5264
조임 토크, 최소	1.2 Nm	조임 토크, 최대	1.5 Nm
클램프 스크류	M 4	탈피 길이	12 mm
L1(mm)	63.50 mm	L1(인치)	2.500 "
DIN VDE 0470에 따른 터치 안전 보호	IP20 플러그드/ IP10 언플러그드	DIN VDE 57 106에 따른 터치 안전 보호	손가락 터치 안전
보호 등급	IP20	불륨 저항	0.50 mΩ

자재 데이터

절연재	Wemid(PA)	컬러 코드	검정
컬러 차트(유사)	RAL 9011	절연재 그룹	I
CTI(Comparative Tracking Index, 비교 추적 지수)	≥ 600	Moisture Level (MSL)	
UL 94 가연성 등급	V-0	접점 재질	구리 합금
접점 표면	주석 도금	용접 결선의 레이어 구조	1.5...3 μm Ni / 4...6 μm Sn matt
보관 온도, 최소	-40 °C	보관 온도, 최대	70 °C
작동 온도, 최소	-50 °C	작동 온도, 최대	120 °C
온도 범위, 설치, 최소	-25 °C	온도 범위, 설치, 최대	120 °C

결선에 적합한 컨덕터

클램프 범위, 최소	0.13 mm <sup>2</sup>
클램프 범위, 최대	16 mm <sup>2</sup>
결선 단면규격 AWG, 최소	AWG 22

**LUP 12.70/06/90 5.0SN BK BX**

**Weidmüller Interface GmbH & Co. KG**  
 Klingenbergstraße 26  
 D-32758 Detmold  
 Germany

www.weidmueller.com

기술 데이터

결선 단면규격 AWG, 최대	AWG 6		
단선, 최소 H05(07) V-U	0.5 mm <sup>2</sup>		
단선, 최대 H05(07) V-U	16 mm <sup>2</sup>		
꼬임, 최소 H07V-R	6 mm <sup>2</sup>		
stranded, 최대 H07V-R	16 mm <sup>2</sup>		
연선, 최소 H05(07) V-K	0.5 mm <sup>2</sup>		
연선, 최대 H05(07) V-K	16 mm <sup>2</sup>		
플라스틱 소매 페럴 포함, DIN 46228 pt 4, 최소	2.5 mm <sup>2</sup>		
플라스틱 소매 페럴 포함, DIN 46228 pt 4, 최대	10 mm <sup>2</sup>		
와이어 엔드 페럴 포함, DIN 46228 pt 1, 최소	2.5 mm <sup>2</sup>		
페럴 포함, DIN 46228 pt 1, 최대	10 mm <sup>2</sup>		
EN 60999 a x b 규격, ø	5.4 mm x 5.1 mm; 5.3 mm		
클램프형 도체	도체 결선 단면적	유형	미세 와이어
	와이어 종단 페럴	공칭	2.5 mm <sup>2</sup>
도체 결선 단면적	와이어 종단 페럴	탈피 길이	공칭 12 mm
		권장 와이어 종단 페럴	<a href="#">H2.5/12</a>
	와이어 종단 페럴	탈피 길이	공칭 14 mm
		권장 와이어 종단 페럴	<a href="#">H2.5/19D BL</a>
도체 결선 단면적	와이어 종단 페럴	유형	미세 와이어
		공칭	4 mm <sup>2</sup>
	와이어 종단 페럴	탈피 길이	공칭 12 mm
		권장 와이어 종단 페럴	<a href="#">H4.0/12</a>
도체 결선 단면적	와이어 종단 페럴	탈피 길이	공칭 14 mm
		권장 와이어 종단 페럴	<a href="#">H4.0/20D GR</a>
	와이어 종단 페럴	유형	미세 와이어
		공칭	6 mm <sup>2</sup>
도체 결선 단면적	와이어 종단 페럴	탈피 길이	공칭 12 mm
		권장 와이어 종단 페럴	<a href="#">H6.0/12</a>
	와이어 종단 페럴	탈피 길이	공칭 14 mm
		권장 와이어 종단 페럴	<a href="#">H6.0/20 SW</a>
도체 결선 단면적	와이어 종단 페럴	유형	미세 와이어
		공칭	10 mm <sup>2</sup>
	와이어 종단 페럴	탈피 길이	공칭 15 mm
		권장 와이어 종단 페럴	<a href="#">H10.0/22 EB</a>
와이어 종단 페럴	탈피 길이	공칭 12 mm	
	권장 와이어 종단 페럴	<a href="#">H10.0/12</a>	

참조 텍스트 페럴 길이는 제품과 정격 전압에 따라 선택합니다. 플라스틱 칼라의 외경은 피치(P) 보다 커서는 안 됩니다

IEC 정격데이터

표준에 따라 시험완료	IEC 60664-1, IEC 61984	정격 전류, 극 수(Tu=20°C)	76 A
정격 전류, 최대 극 수(Tu=20°C)	74 A	정격 전류, 극 수(Tu=40°C)	76 A
정격 전류, 최대 극 수(Tu=40°C)	64 A	서지 전압 클래스 정격 전압 / 오염 등급 II/2	1000 V
서지 전압 클래스 정격 전압 / 오염 등급 III/2	1000 V	서지 전압 클래스 정격 전압 / 오염 등급 III/3	1000 V
서지 전압 클래스 정격 임펄스 전압 / 오염 등급 II/2	6 kV	서지 전압 클래스 정격 임펄스 전압 / 오염 등급 III/2	8 kV
서지 전압 클래스 정격 임펄스 전압 / 오염 등급 III/3	8 kV	단시간 내전류 저항	1 x 1s, 700 A

CSA에 따른 정격 데이터

정격 전압(사용 그룹 B / CSA)	600 V	정격 전압(사용 그룹 C / CSA)	600 V
정격 전류(사용 그룹 B / CSA)	65 A	정격 전류(사용 그룹 C / CSA)	65 A

LUP 12.70/06/90 5.0SN BK BX

**Weidmüller Interface GmbH & Co. KG**  
 Klingenbergstraße 26  
 D-32758 Detmold  
 Germany

www.weidmueller.com

기술 데이터

와이어 단면적, AWG, 최소	AWG 22	와이어 단면적, AWG, 최대	AWG 6
------------------	--------	------------------	-------

UL 1059에 따른 정격 데이터

협회(cURus)	CURUS	인증 번호(cURus)	E60693
정격 전압(사용 그룹 B / UL 1059)	600 V	정격 전압(사용 그룹 C / UL 1059)	600 V
정격 전류(사용 그룹 B / UL 1059)	65 A	정격 전류(사용 그룹 C / UL 1059)	65 A
와이어 단면적, AWG, 최소	AWG 22	와이어 단면적, AWG, 최대	AWG 6
승인값 참조	사양은 최대값. 상세정보 - 승인서 참조		

패키징

패키징	박스	VPE 길이	315.00 mm
VPE 폭	87.00 mm	VPE 높이	68.00 mm

유형 테스트

테스트: 표시 내구성	표준	DIN EN 61984 섹션 7.3.2 / 09.02, DIN EN 60068-2-70 / 07.96에서 패턴 가져옴	
	테스트	원산지 표시, 유형 식별, 재질 유형, 승인 마킹 UL, 내구성	
	평가	사용 가능	
	표준	DIN EN 61984 섹션 7.3.2 / 09.02, DIN EN 60068-2-70 / 07.96에서 패턴 가져옴	
	테스트	승인 마킹 CSA, 승인 마킹 SEV	
테스트: 클램프 사용 가능한 단면	표준	DIN EN 60999-1 섹션 7 및 9.1 / 12.00, DIN EN 60947-1 섹션 8.2.4.5.1 / 12.02	
	컨덕터 유형	컨덕터 유형 및 컨덕터 경질 0.5 mm <sup>2</sup> 단면	
		컨덕터 유형 및 컨덕터 꼬임 0.5 mm <sup>2</sup> 단면	
		컨덕터 유형 및 컨덕터 경질 16 mm <sup>2</sup> 단면	
		컨덕터 유형 및 컨덕터 꼬임 16 mm <sup>2</sup> 단면	
		컨덕터 유형 및 컨덕터 AWG 22/1 단면	
		컨덕터 유형 및 컨덕터 AWG 22/19 단면	
		컨덕터 유형 및 컨덕터 AWG 6/1 단면	
		컨덕터 유형 및 컨덕터 AWG 6/19 단면	
	평가	통과	
	컨덕터의 손상 및 의도치 않은 느슨해짐 테스트	표준	DIN EN 60999-1 섹션 9.4 / 12.00
		요구 사항	0.2 kg
		컨덕터 유형	컨덕터 유형 및 컨덕터 AWG 22/1 단면
	컨덕터 유형 및 컨덕터 AWG 22/19 단면		
	평가	통과	
요구 사항	요구 사항	0.3 kg	
	컨덕터 유형	컨덕터 유형 및 컨덕터 경질 0.5 mm <sup>2</sup> 단면	
		컨덕터 유형 및 컨덕터 꼬임 0.5 mm <sup>2</sup> 단면	
평가	통과		
요구 사항	요구 사항	2.9 kg	
	컨덕터 유형	컨덕터 유형 및 컨덕터 경질 16 mm <sup>2</sup> 단면	

LUP 12.70/06/90 5.0SN BK BX

**Weidmüller Interface GmbH & Co. KG**  
 Klingenbergstraße 26  
 D-32758 Detmold  
 Germany

www.weidmueller.com

기술 데이터

풀아웃 테스트		컨덕터 유형 및 컨덕터 꼬임 16 mm <sup>2</sup> 단면
		컨덕터 유형 및 컨덕터 AWG 6/7 단면
	평가	통과
	표준	DIN EN 60999-1 섹션 9.5 / 12.00
	요구 사항	≥15 N
	컨덕터 유형	컨덕터 유형 및 컨덕터 AWG 22/1 단면
		컨덕터 유형 및 컨덕터 AWG 22/19 단면
	평가	통과
	요구 사항	≥20 N
	컨덕터 유형	컨덕터 유형 및 컨덕터 H05V-U0.5 단면
		컨덕터 유형 및 컨덕터 H05V-K0.5 단면
	평가	통과
요구 사항	≥100 N	
컨덕터 유형	컨덕터 유형 및 컨덕터 H07V-K16 단면	
	컨덕터 유형 및 컨덕터 H07V-U16 단면	
	컨덕터 유형 및 컨덕터 AWG 6/7 단면	
평가	통과	

중요 참고 사항

IPC 준수	적합성:본 제품은 국제 공인 표준 및 기준에 따라 개발, 제조 및 납품되고, 해당 데이터 시트에 명시된 보증 특성을 준수하며 IPC-A-610 "Class 2"에 따른 디자인 특성을 충족합니다. 본 제품에 대한 추가 클레임은 요청 시 검토할 수 있습니다.
참고 사항	<ul style="list-style-type: none"> <li>• Additional variants on request</li> <li>• Rated current related to rated cross-section &amp; min. No. of poles.</li> <li>• Wire end ferrule without plastic collar to DIN 46228/1</li> <li>• Wire end ferrule with plastic collar to DIN 46228/4</li> <li>• The data given under CSA relates to a cUL approval - E60693</li> <li>• P on drawing = pitch</li> <li>• Rated data refer only to the component itself. Clearance and creepage distances to other components are to be designed in accordance with the relevant application standards.</li> <li>• Long term storage of the product with average temperature of 50 °C and maximum humidity 70%, 36 months</li> </ul>

분류

ETIM 8.0	EC002643	ETIM 9.0	EC002643
ETIM 10.0	EC002643	ECLASS 14.0	27-46-01-01
ECLASS 15.0	27-46-01-01		

LUP 12.70/06/90 5.0SN BK BX

Weidmüller Interface GmbH & Co. KG  
 Klingenbergstraße 26  
 D-32758 Detmold  
 Germany

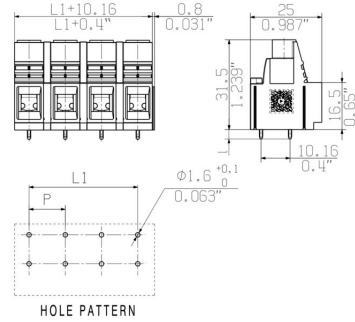
www.weidmueller.com

도면

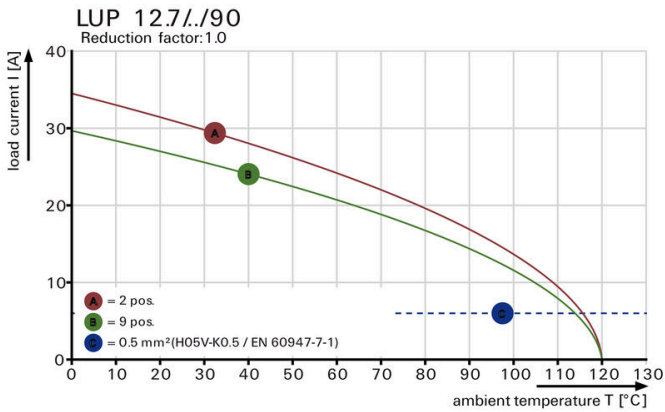
제품 이미지



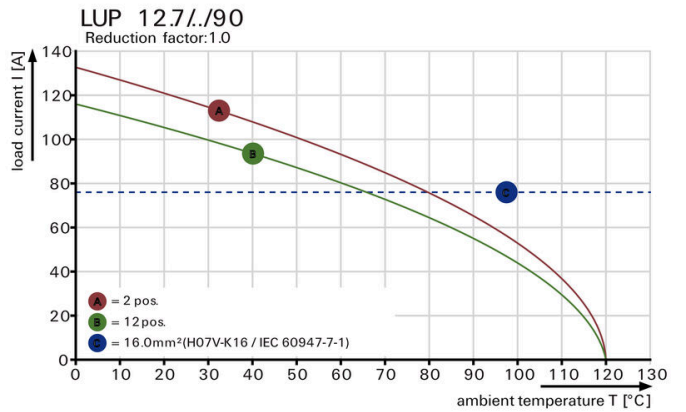
Dimensional drawing



Graph



Graph



LUP 12.70/06/90 5.0SN BK BX

Weidmüller Interface GmbH & Co. KG  
Klingenbergstraße 26  
D-32758 Detmold  
Germany

www.weidmueller.com

액세서리

십자 스크류드라이버 Pozidriv



VDE 절연 십자 스크류드라이버, Pozidriv 타입, SDIK PZ DIN 7438, ISO 8764/2-PZ, ISO 8764-PZ에 따른 출력, SoftFinish 그립

일반 주문 데이터

유형	SDIK PZ2	버전	
주문 번호	<a href="#">9008890000</a>	스크류드라이버, 스크류드라이버	
GTIN (EAN)	4032248266661		
수량	1 ST		

일자 스크류드라이버



VDE 절연 일자 스크류드라이버, SDI DIN 7437, ISO 2380/2, DIN 5264, ISO 2380/1에 따른 드라이브 출력, SoftFinish 그립

일반 주문 데이터

유형	SDIS 1.0X5.5X125	버전	
주문 번호	<a href="#">9008410000</a>	스크류드라이버, 스크류드라이버	
GTIN (EAN)	4032248056378		
수량	1 ST		

십자 스크류드라이버 Pozidriv



십자 스크류드라이버, Pozidriv, SDK PZ DIN 5262, ISO 8764/2-PZ, ISO 8764/1-PZ에 따른 출력, ChromTop 팁, SoftFinish 그립

일반 주문 데이터

유형	SDK PZ2	버전	
주문 번호	<a href="#">9008540000</a>	스크류드라이버, 스크류드라이버	
GTIN (EAN)	4032248056538		
수량	1 ST		

## LUP 12.70/06/90 5.0SN BK BX

**Weidmüller Interface GmbH & Co. KG**  
Klingenbergstraße 26  
D-32758 Detmold  
Germany

[www.weidmueller.com](http://www.weidmueller.com)

## 액세서리

### 일자 스크류드라이버



블레이드가 둥근 일자 스크류드라이버 SD DIN 5265, ISO 2380/2, DIN 5264, ISO 2380/1에 따른 출력. ChromTop 팁, SoftFinish 그립

### 일반 주문 데이터

유형	SDS 1.0X5.5X150	버전	
주문 번호	<a href="#">9008350000</a>	스크류드라이버, 스크류드라이버	
GTIN (EAN)	4032248056316		
수량	1 ST		