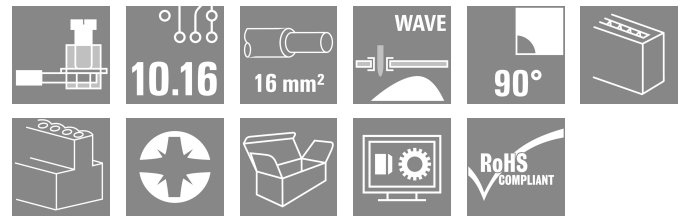


LUP 10.16/02/90 5.0SN BK BX

Weidmüller Interface GmbH & Co. KG
 Klingenbergstraße 26
 D-32758 Detmold
 Germany

www.weidmueller.com

제품 이미지



이 PCB 단자대는 10.16 mm 피치, 90° 컨덕터 아울렛 방향 설계의 안정적 클램핑 요크 결선으로 76 A, 16 mm²의 컨덕터 단면적 및 100V 테스트 포인트에 대한 결선을 제공합니다.

일반 주문 데이터

| | |
|------------|--|
| 버전 | PCB 단자대, 10.16 mm, 극 수: 2, 90°, 솔더 핀 길이 (l): 5 mm, 주석 도금, 검정, 클램프 요크 결선, 클램프 범위, 최대: 16 mm ² , 박스 |
| 주문 번호 | 2014050000 |
| 유형 | LUP 10.16/02/90 5.0SN BK BX |
| GTIN (EAN) | 4050118398724 |
| 수량 | 20 items |
| 제품 데이터 | IEC: 1000 V / 76 A / 0.5 - 16 mm ² UL: 300 V / 58 A / AWG 26 - AWG 6 |
| 패키징 | 박스 |

LUP 10.16/02/90 5.0SN BK BX

Weidmüller Interface GmbH & Co. KG
Klingenbergstraße 26
D-32758 Detmold
Germany

www.weidmueller.com

기술 데이터

승인

승인



| | |
|-----------------------|-------------------------|
| ROHS | 준수 |
| UL File Number Search | UL 웹사이트 |
| 인증 번호(cURus) | E60693 |

치수 및 중량

| | | | |
|--------------|-------------|---------|-------------|
| 깊이 | 25.1 mm | 깊이 (인치) | 0.9882 inch |
| 높이 | 36.5 mm | 높이 (인치) | 1.437 inch |
| 가장 낮은 버전의 높이 | 31.5 mm | 너비 | 21.12 mm |
| 폭 (인치) | 0.8315 inch | 순중량 | 18.64 g |

환경 제품 규정 준수

| | |
|------------|---------------------|
| RoHS 준수 상태 | 준수, 예외 미존재 |
| REACH SVHC | 0.1 wt% 이상의 SVHC 없음 |

시스템 매개변수

| 제품군 | OMNIMATE 파워 - 시리즈 LUP | 와이어 결선 방식 | 클램프 요크 결선 |
|---------------------------|-----------------------|-----------------------------|-----------|
| PCB에 장착 | THT 용접 결선 | 도체 아웃렛 방향 | 90° |
| 피치(mm)(P) | 10.16 mm | 피치(인치)(P) | 0.400 " |
| 극 수 | 2 | 핀 시리즈 수량 | 1 |
| 고객 맞춤 | 예 | 행 수 | 1 |
| 총당 최대 인접 폴 | 12 | 솔더 핀 길이(l) | 5 mm |
| 솔더핀 크기 | 1.2 x 1.2 mm | 솔더 구멍 직경(D) | 1.6 mm |
| 솔더 구멍 직경 공차(D) | + 0,1 mm | 폴당 용접 핀 수 | 2 |
| 스크류드라이버 블레이드 | 1.0 x 5.5, PZ 2 | 스크류드라이버 블레이드 표준 | DIN 5264 |
| 조임 토크, 최소 | 1.2 Nm | 조임 토크, 최대 | 1.5 Nm |
| 클램프 스크류 | M 4 | 탈피 길이 | 12 mm |
| L1(mm) | 10.16 mm | L1(인치) | 0.400 " |
| DIN VDE 0470에 따른 터치 안전 보호 | IP20 플러그드/ IP10 언플러그드 | DIN VDE 57 106에 따른 터치 안전 보호 | 손가락 터치 안전 |
| 보호 등급 | IP20 | 불륨 저항 | 0.50 mΩ |

자재 데이터

| | | | |
|---|-----------|----------------------|----------------------------------|
| 절연재 | Wemid(PA) | 컬러 코드 | 검정 |
| 컬러 차트(유사) | RAL 9011 | 절연재 그룹 | I |
| CTI(Comparative Tracking Index, 비교 추적 지수) | ≥ 600 | Moisture Level (MSL) | |
| UL 94 가연성 등급 | V-0 | 접점 재질 | 구리 합금 |
| 접점 표면 | 주석 도금 | 용접 결선의 레이어 구조 | 1.5...3 μm Ni / 4...6 μm Sn matt |
| 보관 온도, 최소 | -40 °C | 보관 온도, 최대 | 70 °C |
| 작동 온도, 최소 | -50 °C | 작동 온도, 최대 | 120 °C |
| 온도 범위, 설치, 최소 | -25 °C | 온도 범위, 설치, 최대 | 120 °C |

결선에 적합한 컨덕터

| | |
|------------|----------|
| 클램프 범위, 최소 | 0.13 mm² |
|------------|----------|

LUP 10.16/02/90 5.0SN BK BX

Weidmüller Interface GmbH & Co. KG
 Klingenbergstraße 26
 D-32758 Detmold
 Germany

www.weidmueller.com

기술 데이터

| | | | |
|-----------------------------------|-------------------------|--------------|-----------------------------|
| 클램프 범위, 최대 | 16 mm ² | | |
| 결선 단면규격 AWG, 최소 | AWG 22 | | |
| 결선 단면규격 AWG, 최대 | AWG 6 | | |
| 단선, 최소 H05(07) V-U | 0.5 mm ² | | |
| 단선, 최대 H05(07) V-U | 16 mm ² | | |
| 꼬임, 최소 H07V-R | 6 mm ² | | |
| stranded, 최대 H07V-R | 16 mm ² | | |
| 연선, 최소 H05(07) V-K | 0.5 mm ² | | |
| 연선, 최대 H05(07) V-K | 16 mm ² | | |
| 플라스틱 소매 페럴 포함, DIN 46228 pt 4, 최소 | 2.5 mm ² | | |
| 플라스틱 소매 페럴 포함, DIN 46228 pt 4, 최대 | 10 mm ² | | |
| 와이어 엔드 페럴 포함, DIN 46228 pt 1, 최소 | 2.5 mm ² | | |
| 페럴 포함, DIN 46228 pt 1, 최대 | 10 mm ² | | |
| EN 60999 a x b 규격, ø | 5.4 mm x 5.1 mm; 5.3 mm | | |
| 클램프형 도체 | 도체 결선 단면적 | 유형 | 미세 와이어 |
| | | 공칭 | 2.5 mm ² |
| 와이어 종단 페럴 | 와이어 종단 페럴 | 탈피 길이 | 공칭 12 mm |
| | | 권장 와이어 종단 페럴 | H2.5/12 |
| | | 탈피 길이 | 공칭 14 mm |
| | | 권장 와이어 종단 페럴 | H2.5/19D BL |
| 도체 결선 단면적 | 도체 결선 단면적 | 유형 | 미세 와이어 |
| | | 공칭 | 4 mm ² |
| 와이어 종단 페럴 | 와이어 종단 페럴 | 탈피 길이 | 공칭 12 mm |
| | | 권장 와이어 종단 페럴 | H4.0/12 |
| | | 탈피 길이 | 공칭 14 mm |
| | | 권장 와이어 종단 페럴 | H4.0/20D GR |
| 도체 결선 단면적 | 도체 결선 단면적 | 유형 | 미세 와이어 |
| | | 공칭 | 6 mm ² |
| 와이어 종단 페럴 | 와이어 종단 페럴 | 탈피 길이 | 공칭 12 mm |
| | | 권장 와이어 종단 페럴 | H6.0/12 |
| | | 탈피 길이 | 공칭 14 mm |
| | | 권장 와이어 종단 페럴 | H6.0/20 SW |
| 도체 결선 단면적 | 도체 결선 단면적 | 유형 | 미세 와이어 |
| | | 공칭 | 10 mm ² |
| 와이어 종단 페럴 | 와이어 종단 페럴 | 탈피 길이 | 공칭 15 mm |
| | | 권장 와이어 종단 페럴 | H10.0/22 EB |
| | | 탈피 길이 | 공칭 12 mm |
| | | 권장 와이어 종단 페럴 | H10.0/12 |

참조 텍스트 페럴 길이는 제품과 정격 전압에 따라 선택합니다.. 플라스틱 칼라의 외경은 피치(P) 보다 커서는 안 됩니다

IEC 정격데이터

| | | | |
|-----------------------------------|------------------------|-----------------------------------|---------------|
| 표준에 따라 시험완료 | IEC 60664-1, IEC 61984 | 정격 전류, 극 수(Tu=20°C) | 76 A |
| 정격 전류, 최대 극 수(Tu=20°C) | 72 A | 정격 전류, 극 수(Tu=40°C) | 72 A |
| 정격 전류, 최대 극 수(Tu=40°C) | 62 A | 서지 전압 클래스 정격 전압 / 오염 등급 II/2 | 1000 V |
| 서지 전압 클래스 정격 전압 / 오염 등급 III/2 | 1000 V | 서지 전압 클래스 정격 전압 / 오염 등급 III/3 | 800 V |
| 서지 전압 클래스 정격 임펄스 전압 / 오염 등급 II/2 | 6 kV | 서지 전압 클래스 정격 임펄스 전압 / 오염 등급 III/2 | 8 kV |
| 서지 전압 클래스 정격 임펄스 전압 / 오염 등급 III/3 | 8 kV | 단시간 내전류 저항 | 1 x 1s, 700 A |

LUP 10.16/02/90 5.0SN BK BX

Weidmüller Interface GmbH & Co. KG
 Klingenbergstraße 26
 D-32758 Detmold
 Germany

www.weidmueller.com

기술 데이터

CSA에 따른 정격 데이터

| | | | |
|----------------------|------------------------|----------------------|----------------|
| 협회(CSA) | CSA | 인증 번호(CSA) | 200039-1198743 |
| 정격 전압(사용 그룹 B / CSA) | 300 V | 정격 전압(사용 그룹 C / CSA) | 300 V |
| 정격 전압(사용 그룹 D / CSA) | 600 V | 정격 전류(사용 그룹 B / CSA) | 58 A |
| 정격 전류(사용 그룹 C / CSA) | 58 A | 정격 전류(사용 그룹 D / CSA) | 5 A |
| 와이어 단면적, AWG, 최소 | AWG 22 | 와이어 단면적, AWG, 최대 | AWG 6 |
| 승인값 참조 | 사양은 최대값, 상세정보 - 승인서 참조 | | |

UL 1059에 따른 정격 데이터

| | | | |
|--------------------------|------------------------|--------------------------|--------|
| 협회(cURus) | CURUS | 인증 번호(cURus) | E60693 |
| 정격 전압(사용 그룹 B / UL 1059) | 300 V | 정격 전압(사용 그룹 C / UL 1059) | 300 V |
| 정격 전압(사용 그룹 D / UL 1059) | 600 V | 정격 전류(사용 그룹 B / UL 1059) | 58 A |
| 정격 전류(사용 그룹 C / UL 1059) | 58 A | 정격 전류(사용 그룹 D / UL 1059) | 5 A |
| 와이어 단면적, AWG, 최소 | AWG 26 | 와이어 단면적, AWG, 최대 | AWG 6 |
| 승인값 참조 | 사양은 최대값, 상세정보 - 승인서 참조 | | |

패키징

| | | | |
|-------|-----------|--------|-----------|
| 패키징 | 박스 | VPE 길이 | 127.00 mm |
| VPE 폭 | 119.00 mm | VPE 높이 | 49.00 mm |

유형 테스트

| | | | |
|---------------------------|--------|--|--|
| 테스트: 표시 내구성 | 표준 | DIN EN 61984 섹션 7.3.2 / 09.02, DIN EN 60068-2-70 / 07.96에서 패턴 가져옴 | |
| | 테스트 | 원산지 표시, 유형 식별, 재질 유형, 승인 마킹 UL, 내구성 | |
| | 평가 | 사용 가능 | |
| 테스트: 클램프 사용 가능한 단면 | 표준 | DIN EN 61984 섹션 7.3.2 / 09.02, DIN EN 60068-2-70 / 07.96에서 패턴 가져옴 | |
| | 테스트 | 승인 마킹 CSA, 승인 마킹 SEV | |
| | 표준 | DIN EN 60999-1 섹션 7 및 9.1 / 12.00, DIN EN 60947-1 섹션 8.2.4.5.1 / 12.02 | |
| | 컨덕터 유형 | 컨덕터 유형 및 컨덕터 경질 0.5 mm ² 단면 | |
| | | 컨덕터 유형 및 컨덕터 꼬임 0.5 mm ² 단면 | |
| | | 컨덕터 유형 및 컨덕터 경질 16 mm ² 단면 | |
| | | 컨덕터 유형 및 컨덕터 꼬임 16 mm ² 단면 | |
| | | 컨덕터 유형 및 컨덕터 AWG 22/1 단면 | |
| | | 컨덕터 유형 및 컨덕터 AWG 22/19 단면 | |
| | | 컨덕터 유형 및 컨덕터 AWG 6/1 단면 | |
| 컨덕터 유형 및 컨덕터 AWG 6/19 단면 | | | |
| 평가 | 통과 | | |
| 컨덕터의 손상 및 의도치 않은 느슨해짐 테스트 | 표준 | DIN EN 60999-1 섹션 9.4 / 12.00 | |
| | 요구 사항 | 0.2 kg | |
| | 컨덕터 유형 | 컨덕터 유형 및 컨덕터 AWG 22/1 단면 | |
| 컨덕터 유형 및 컨덕터 AWG 22/19 단면 | | | |

| | | |
|---------|--------|---|
| | 평가 | 통과 |
| | 요구 사항 | 0.3 kg |
| | 컨덕터 유형 | 컨덕터 유형 및 컨덕터 경질 0.5 mm ² 단면 컨덕터 유형 및 컨덕터 꼬임 0.5 mm ² 단면 |
| | 평가 | 통과 |
| | 요구 사항 | 2.9 kg |
| | 컨덕터 유형 | 컨덕터 유형 및 컨덕터 경질 16 mm ² 단면 컨덕터 유형 및 컨덕터 꼬임 16 mm ² 단면 컨덕터 유형 및 컨덕터 AWG 6/7 단면 |
| 플아웃 테스트 | 평가 | 통과 |
| | 표준 | DIN EN 60999-1 섹션 9.5 / 12.00 |
| | 요구 사항 | ≥15 N |
| | 컨덕터 유형 | 컨덕터 유형 및 컨덕터 AWG 22/1 단면 컨덕터 유형 및 컨덕터 AWG 22/19 단면 |
| | 평가 | 통과 |
| | 요구 사항 | ≥20 N |
| | 컨덕터 유형 | 컨덕터 유형 및 컨덕터 H05V-U0.5 단면 컨덕터 유형 및 컨덕터 H05V-K0.5 단면 |
| | 평가 | 통과 |
| | 요구 사항 | ≥100 N |
| | 컨덕터 유형 | 컨덕터 유형 및 컨덕터 H07V-K16 단면 컨덕터 유형 및 컨덕터 H07V-U16 단면 컨덕터 유형 및 컨덕터 AWG 6/7 단면 |
| | 평가 | 통과 |

중요 참고 사항

| | |
|--------|--|
| IPC 준수 | 적합성:본 제품은 국제 공인 표준 및 기준에 따라 개발, 제조 및 납품되고, 해당 데이터 시트에 명시된 보증 특성을 준수하며 IPC-A-610 "Class 2"에 따른 디자인 특성을 충족합니다. 본 제품에 대한 추가 클레임은 요청 시 검토할 수 있습니다. |
| 참고 사항 | <ul style="list-style-type: none"> • Additional variants on request • Rated current related to rated cross-section & min. No. of poles. • Wire end ferrule without plastic collar to DIN 46228/1 • Wire end ferrule with plastic collar to DIN 46228/4 • The data given under CSA relates to a cUL approval - E60693 • P on drawing = pitch • Rated data refer only to the component itself. Clearance and creepage distances to other components are to be designed in accordance with the relevant application standards. • The test point can only be used as potential-pickup point. • Long term storage of the product with average temperature of 50 °C and maximum humidity 70%, 36 months |

분류

| | | | |
|-------------|-------------|-------------|-------------|
| ETIM 8.0 | EC002643 | ETIM 9.0 | EC002643 |
| ETIM 10.0 | EC002643 | ECLASS 14.0 | 27-46-01-01 |
| ECLASS 15.0 | 27-46-01-01 | | |

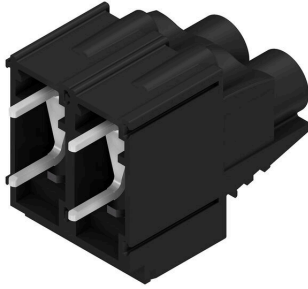
LUP 10.16/02/90 5.0SN BK BX

Weidmüller Interface GmbH & Co. KG
 Klingenbergstraße 26
 D-32758 Detmold
 Germany

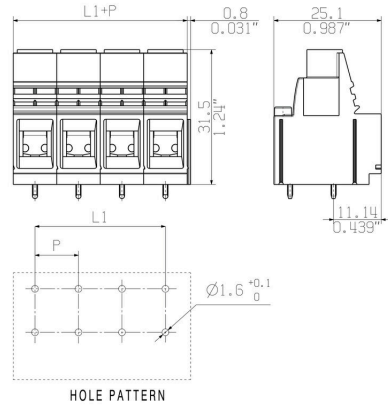
www.weidmueller.com

도면

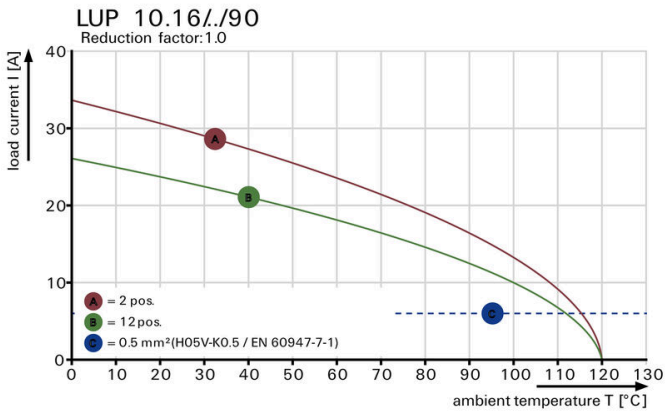
제품 이미지



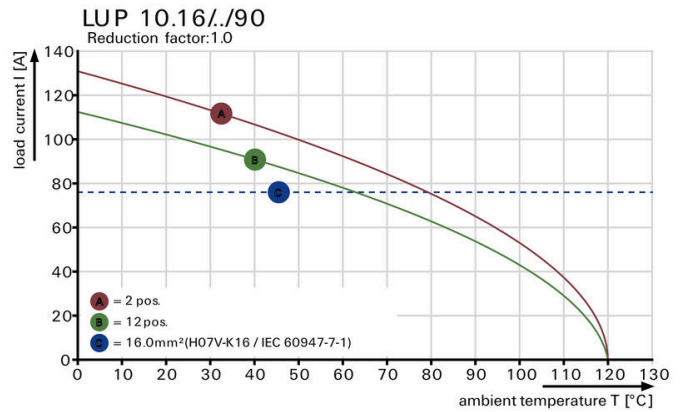
Dimensional drawing



Graph



Graph



LUP 10.16/02/90 5.0SN BK BX

Weidmüller Interface GmbH & Co. KG
Klingenbergstraße 26
D-32758 Detmold
Germany

www.weidmueller.com

액세서리

십자 스크류드라이버 Pozidriv



VDE 절연 십자 스크류드라이버, Pozidriv 타입, SDIK PZ DIN 7438, ISO 8764/2-PZ, ISO 8764-PZ에 따른 출력, SoftFinish 그립

일반 주문 데이터

| | | | |
|------------|----------------------------|------------------|--|
| 유형 | SDIK PZ2 | 버전 | |
| 주문 번호 | 9008890000 | 스크류드라이버, 스크류드라이버 | |
| GTIN (EAN) | 4032248266661 | | |
| 수량 | 1 ST | | |

일자 스크류드라이버



VDE 절연 일자 스크류드라이버, SDI DIN 7437, ISO 2380/2, DIN 5264, ISO 2380/1에 따른 드라이브 출력, SoftFinish 그립

일반 주문 데이터

| | | | |
|------------|----------------------------|------------------|--|
| 유형 | SDIS 1.0X5.5X175 | 버전 | |
| 주문 번호 | 9205710000 | 스크류드라이버, 스크류드라이버 | |
| GTIN (EAN) | 4032248773015 | | |
| 수량 | 1 ST | | |

십자 스크류드라이버 Pozidriv



십자 스크류드라이버, Pozidriv, SDK PZ DIN 5262, ISO 8764/2-PZ, ISO 8764/1-PZ에 따른 출력, ChromTop 팁, SoftFinish 그립

일반 주문 데이터

| | | | |
|------------|----------------------------|------------------|--|
| 유형 | SDK PZ2 | 버전 | |
| 주문 번호 | 9008540000 | 스크류드라이버, 스크류드라이버 | |
| GTIN (EAN) | 4032248056538 | | |
| 수량 | 1 ST | | |

LUP 10.16/02/90 5.0SN BK BX

Weidmüller Interface GmbH & Co. KG
Klingenbergstraße 26
D-32758 Detmold
Germany

www.weidmueller.com

액세서리

일자 스크류드라이버



블레이드가 둥근 일자 스크류드라이버 SD DIN 5265, ISO 2380/2, DIN 5264, ISO 2380/1에 따른 출력. ChromTop 팁, SoftFinish 그립

일반 주문 데이터

| | | | |
|------------|----------------------------|------------------|--|
| 유형 | SDS 1.0X5.5X150 | 버전 | |
| 주문 번호 | 9008350000 | 스크류드라이버, 스크류드라이버 | |
| GTIN (EAN) | 4032248056316 | | |
| 수량 | 1 ST | | |