

IE-PS-M12X-P-AWG22/27FH

Weidmüller Interface GmbH & Co. KG
 Klingenbergstraße 26
 D-32758 Detmold
 Germany

www.weidmueller.com



최근에는 각각 다양한 길이의 케이블이 종종 필요합니다. 이러한 요구를 충족할 수 있도록 바이드뮐러에서는 맞춤형 어셈블리를 위한 다양한 플러그 커넥터를 제공합니다. M8, M12, M16 및 7/8" 결선(탁월한 견고성으로 머신 엔지니어링 등에 이상적임)용 맞춤형 어셈블리를 위한 수형 플러그와 암형 소켓. M12 플러그 커넥터를 사용하는 경우 5가지의 결선형 중에서 선택할 수 있습니다. IDC 기술을 사용하면 전선을 압착하거나 탈피하지 않고도 단자대 접점에 직접 삽입할 수 있기 때문에 간단하고 신속하게 조립할 수 있습니다. 또한 기능적 보안도 탁월합니다.

일반 주문 데이터

버전	고객 사양에 맞춤 제조된 플러그, M12, IDC, Cat.6A / Class EA (ISO/IEC 11801 2010), IP67 플러그드
주문 번호	2007500000
유형	IE-PS-M12X-P-AWG22/27FH
GTIN (EAN)	4050118392937
수량	1 items

IE-PS-M12X-P-AWG22/27FH

Weidmüller Interface GmbH & Co. KG
Klingenbergstraße 26
D-32758 Detmold
Germany

www.weidmueller.com

기술 데이터

승인

승인



ROHS	준수
UL File Number Search	UL 웹사이트
인증 번호(cULus)	E471884

치수 및 중량

직경	20 mm	순중량	66 g
----	-------	-----	------

온도

보관 온도	작동 온도	-40 °C...85 °C
설치 온도		

환경 제품 규정 준수

RoHS 준수 상태	준수, 예외 존재
RoHS 면제(해당되거나 알려진 경우)	6c
REACH SVHC	Lead 7439-92-1
SCIP	67cf1078-beca-4687-860b-dc475a6ec24a

기술 데이터 맞춤형 플러그 커넥터

극 수	8	코딩	X-코딩
접점 표면	금도금	LED	아니요
결선 유형	크림프 결선	하우징 기본 재질	아연 주조
절연 저항	100 MΩ	케이블 직경, 최대	9 mm
케이블 직경, 최소	5.5 mm	범주	Cat.6A / Class EA (ISO/IEC 11801 2010)
접점 재질	황동, 주석 도금	전선 굵기, 최대	0.34 mm ²
전선 굵기, 최소	0.1 mm ²	공칭 전압	50 V
정격 전류	0.5 A	보호 등급	IP67 플러그드
플러그 주기	≥ 100	오염 심각도	3
접점 유형	수형(Male)	실드 결선	예, 스크류 고정됨
나사선 링 재질	니켈 도금 CuZn		

일반 정보

극 수	8	결선 1	M12
결선 2	IDC	UL 94 가연성 등급	V-0
하우징 기본 재질	아연 주조	절연재 단면적, 최소	0.9 mm
절연재 단면적, 최대	1.6 mm	범주	Cat.6A / Class EA (ISO/IEC 11801 2010)
결선 나사산	M12	접점 재질	황동, 주석 도금
접점 표면	금도금	와이어 결선 직경, 솔리드, 최소	0.51 mm
결선 직경, 경질	0.51...0.64 mm	와이어 결선 직경, 솔리드, 최대	0.64 mm
전선 결선 단면, 경선 (AWG)	AWG 24/1...AWG 22/1	와이어 단면적, 솔리드, 최소(AWG)	AWG 24/1
결선 직경, 연질	0.46...0.76 mm	와이어 단면적, 솔리드, 최대(AWG)	AWG 22/1
전선 결선 단면, 연선 (AWG)	AWG 27/7...AWG 22/7	와이어 결선 직경, 플렉서블, 최소	0.46 mm
와이어 결선 직경, 플렉서블, 최대	0.76 mm	와이어 결선 단면, 가는 꼬임, 최대	0.34 mm ²
와이어 단면, 솔리드, 최소	0.34 mm ²	와이어 단면, 솔리드, 최대	0.32 mm ²

IE-PS-M12X-P-AWG22/27FH

Weidmüller Interface GmbH & Co. KG
 Klingenbergstraße 26
 D-32758 Detmold
 Germany

www.weidmueller.com

기술 데이터

전선 결선 단면, 연선	...0.34 mm ²	와이어 단면, 가는 꼬임, 최소(AWG)	AWG 27/7
와이어 단면, 가는 꼬임, 최대(AWG)	AWG 22/7	컨덕터 결선 직경, 매우 가는 꼬임, 최소	0.61 mm
도체 결선 단면적, 매우 유연	0.61...0.78 mm, Approval of the cable by Weidmüller necessary	컨덕터 결선 직경, 매우 가는 꼬임, 최대	0.78 mm
컨덕터 결선 단면적, 매우 가는 꼬임, 최소 AWG 26 (AWG)		도체 결선 단면적, 매우 유연(AWG)	AWG 26...AWG 22, Approval of the cable by Weidmüller necessary
컨덕터 결선 단면적, 매우 가는 꼬임, 최대 AWG 22 (AWG)		주의, 매우 가는 꼬임의 라인 결선	바이드몰러에 의한 케이블 인증이 필요
외피 직경, 최소	5.5 mm	외피 직경, 최대	9 mm
접점 홀더 재질	PA	차폐 재질	양은
차폐	360° 올라운드 인클로저	보호 등급	IP67 플러그드
플러그 주기	≥ 100		

전기 속성

절연 강도, 접점/차폐	≥ 500 V DC	절연 강도, 접점/접점	≥ 500 V DC
불륨 저항	<10 mΩ	절연 저항	100 MΩ
공칭 전압	50 V	PoE / PoE+	IEEE 802.3at 준수

표준

커넥터 표준	IEC 61076-2-109
--------	-----------------

일반 표준

커넥터 표준	IEC 61076-2-109	인증 번호(cULus)	E471884
--------	-----------------	--------------	---------

분류

ETIM 8.0	EC002635	ETIM 9.0	EC002635
ETIM 10.0	EC002635	ECLASS 14.0	27-44-01-16
ECLASS 15.0	27-44-01-16		

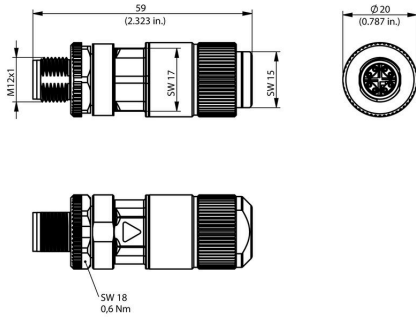
IE-PS-M12X-P-AWG22/27FH

Weidmüller Interface GmbH & Co. KG
Klingenbergstraße 26
D-32758 Detmold
Germany

www.weidmueller.com

도면

도면



IE-PS-M12X-P-AWG22/27FH

Weidmüller Interface GmbH & Co. KG
Klingenbergstraße 26
D-32758 Detmold
Germany

www.weidmueller.com

액세서리

Screwty® 케이블 그랜드 툴



어느 응용 분야에도 이상적인 공구
Screwty®는 모든 공통 센서 및 액추에이터 케이블을 조이기 위한 이상적인 다목적 공구입니다. 접근이 어려운 라운드형 플러그도 Screwty®를 사용하여 접근할 수 있습니다. 과도한 힘을 주지 않고도 간단한 회전만으로 커넥터를 조이거나 풀 수 있습니다. Screwty®는 다른 제조사의 거의 모든 케이블과 플러그에 맞기 때문에(90% 이상) 독창적인 글로벌 솔루션입니다. Screwty®는 기존의 1/4" 어댑터가 있는 핸들로 구성되어 있습니다. 그러므로, 이 제품은 모든 크기에 사용가능합니다: M12 및 M8 라운드 플러그인 커넥터, M12F 및 M8F 맞춤형 플러그 및 소켓은 물론 모든 M23 플러그 및 소켓.

일반 주문 데이터

유형	SCREWTY SET	버전	
주문 번호	1910000000		Cable gland tool for M8, M12 lines and connectors
GTIN (EAN)	4032248436842		
수량	1 ST		

Screwty® 케이블 그랜드 툴(토크 기능 탑재)



어느 응용 분야에도 이상적인 공구
Screwty®는 모든 공통 센서 및 액추에이터 케이블을 조이기 위한 이상적인 다목적 공구입니다. 접근이 어려운 라운드형 플러그도 Screwty®를 사용하여 접근할 수 있습니다. 과도한 힘을 주지 않고도 간단한 회전만으로 커넥터를 조이거나 풀 수 있습니다. Screwty®는 다른 제조사의 거의 모든 케이블과 플러그에 맞기 때문에(90% 이상) 독창적인 글로벌 솔루션입니다. Screwty®는 기존의 1/4" 어댑터가 있는 핸들로 구성되어 있습니다. 그러므로, 이 제품은 모든 크기에 사용가능합니다: M12 및 M8 라운드 플러그인 커넥터, M12F 및 M8F 맞춤형 플러그 및 소켓은 물론 모든 M23 플러그 및 소켓.

일반 주문 데이터

유형	SCREWTY SET -DM	버전	
주문 번호	1920000000		Cable gland tool for M8, M12 lines and connectors
GTIN (EAN)	4032248436859		
수량	1 ST		

IE-PS-M12X-P-AWG22/27FH

Weidmüller Interface GmbH & Co. KG
 Klingenbergstraße 26
 D-32758 Detmold
 Germany

www.weidmueller.com

액세서리

Screwty® 케이블 그랜드 툴



어느 응용 분야에도 이상적인 공구
 Screwty®는 모든 공통 센서 및 액추에이터 케이블을 조이기 위한 이상적인 다목적 공구입니다. 접근이 어려운 라운드형 플러그도 Screwty®를 사용하여 접근할 수 있습니다. 과도한 힘을 주지 않고도 간단한 회전만으로 커넥터를 조이거나 풀 수 있습니다. Screwty®는 다른 제조사의 거의 모든 케이블과 플러그에 맞기 때문에(90% 이상) 독창적인 글로벌 솔루션입니다. Screwty®는 기존의 1/4" 어댑터가 있는 핸들로 구성되어 있습니다. 그러므로, 이 제품은 모든 크기에 사용가능합니다: M12 및 M8 라운드 플러그인 커넥터, M12F 및 M8F 맞춤형 플러그 및 소켓은 물론 모든 M23 플러그 및 소켓.

일반 주문 데이터

유형	SCREWTY- M12 F	버전	
주문 번호	1900020000		Cable gland tool for M12 connectors
GTIN (EAN)	4032248375851		
수량	1 ST		

Screwty® 케이블 그랜드 툴(토크 기능 탑재)



어느 응용 분야에도 이상적인 공구
 Screwty®는 모든 공통 센서 및 액추에이터 케이블을 조이기 위한 이상적인 다목적 공구입니다. 접근이 어려운 라운드형 플러그도 Screwty®를 사용하여 접근할 수 있습니다. 과도한 힘을 주지 않고도 간단한 회전만으로 커넥터를 조이거나 풀 수 있습니다. Screwty®는 다른 제조사의 거의 모든 케이블과 플러그에 맞기 때문에(90% 이상) 독창적인 글로벌 솔루션입니다. Screwty®는 기존의 1/4" 어댑터가 있는 핸들로 구성되어 있습니다. 그러므로, 이 제품은 모든 크기에 사용가능합니다: M12 및 M8 라운드 플러그인 커넥터, M12F 및 M8F 맞춤형 플러그 및 소켓은 물론 모든 M23 플러그 및 소켓.

일반 주문 데이터

유형	SCREWTY-M12 F-DM	버전	
주문 번호	1900021000		Cable gland tool for M12 connectors
GTIN (EAN)	4032248436828		
수량	1 ST		