

UR20-3EM-230V-AC

Weidmüller Interface GmbH & Co. KG  
 Klingenbergstraße 26  
 D-32758 Detmold  
 Germany

www.weidmueller.com



전원 측정 모듈

1또는 3상용(최대 300Veff의 정격 전압) 전력 측정 모듈 전력 모듈은 최대 정격 전압 300 Veff AC(위상 중립 컨덕터)의 1상 또는 3상 전류 & 전압을 측정 및 처리합니다. 무효 전력, 피상 전력, 고조파 전력 및 유효 전력, 전력 소비량, 위상각 등의 많은 전기적 파라미터가 모듈로 직접 측정 및 계산됩니다. 다양한 필드버스의 프로세스 데이터를 통해 어떤 데이터가 전송되는지는 파라미터를 통해 선택할 수 있습니다.

전력 측정 모듈은 u-remote를 사용해 기존 자동화 솔루션에 손쉽게 탑재할 수 있습니다. 전환 전류 측정 트랜스듀서를 사용하는 경우 기존 설치에 대한 어떠한 조정도 필요없습니다.

최대 1A 또는 5A까지의 전류는 직접 측정할 수 있으며, 이보다 높은 전류는 바이드물러의 플러그온 또는 전환 전류 측정 트랜스듀서로 측정할 수 있습니다.

일반 주문 데이터

버전	Remote I/O module, IP20, 6-channel, Input, Power measurement, PUSH IN connection
주문 번호	<a href="#">2007420000</a>
유형	UR20-3EM-230V-AC
GTIN (EAN)	4050118392777
수량	1 items
배송 상태	향후에는 이 품목을 더 이상 사용할 수 없습니다.
이용가능 기간	2026-12-31T00:00:00+01:00
대체용 제품	<a href="#">UR20-3EM-400V-AC-CT1A</a>

UR20-3EM-230V-AC

**Weidmüller Interface GmbH & Co. KG**  
 Klingenbergstraße 26  
 D-32758 Detmold  
 Germany

www.weidmueller.com

기술 데이터

승인

승인



ROHS	준수
UL File Number Search	<a href="#">UL 웹사이트</a>
인증 번호(cULus)	E141197
인증 번호 (cULusEX)	E223527

치수 및 중량

깊이	76 mm	깊이 (인치)	2.9921 inch
높이	120 mm	높이 (인치)	4.7244 inch
너비	11.5 mm	폭 (인치)	0.4528 inch
마운팅 치수 - 높이	128 mm	순중량	90 g

온도

보관 온도	-40 °C ... +85 °C	작동 온도	-20 °C...60 °C
-------	-------------------	-------	----------------

환경 제품 규정 준수

RoHS 준수 상태	준수, 예외 존재
RoHS 면제(해당되거나 알려진 경우)	7a, 7cI
REACH SVHC	Lead 7439-92-1
SCIP	82327f13-cd27-455a-ab5b-a62e1996dcf8
제품 탄소 발자국	요람에서 게이트까지 8,889 kg CO2 eq.

결선 데이터

와이어 단면, 가는 꼬임, 최대(AWG)	AWG 16	와이어 단면, 가는 꼬임, 최소(AWG)	AWG 26
와이어 단면적, 솔리드, 최대(AWG)	AWG 16	와이어 단면적, 솔리드, 최소(AWG)	AWG 26
결선 유형	PUSH IN	번호	3
와이어 단면, 솔리드, 최대	1.5 mm <sup>2</sup>	와이어 단면, 솔리드, 최소	0.14 mm <sup>2</sup>
와이어 결선 단면, 가는 꼬임, 최대	1.5 mm <sup>2</sup>	와이어 결선 단면, 가는 꼬임, 최소	0.14 mm <sup>2</sup>

시스템 데이터

모듈 유형	기능 모듈	인터페이스	U-remote 시스템 버스
갈바닉 절연	전류 경로 간의 500 V DC	프로세스 데이터	32 Byte
구성 인터페이스	Micro USB 2.0	Field bus 프로토콜	PROFINET IRT, PROFINET RT, PROFIBUS DP-V1, EtherCAT, Modbus/TCP, EtherNet/IP, CANopen, DeviceNet, POWERLINK, CC-Link, CC-Link IE TSN, IEC 61162-450
시스템 버스의 전송 속도, 최대	48 Mbit		

아날로그 입력

번호	3	절연	1.5 kVeff. (입력 / 시스템)
해상도	채널당 16 비트 (내부 24 비트)	정격 전압	300 Veff (L-N), 520 Veff (L-L)

### 기술 데이터

공급 시스템 주파수	45...65 Hz	측정 정확성	최종값에 대한 0.5% (U / I), 계산값에 대한 1%
결선 가능 컨버터 비율	1 ... 1000	고조파 분석	31 (Blackmann-Harris Window)
측정 저항 (분로)	4 mΩ (@ 5 A), 20 mΩ (@ 1 A)	공칭 피크 전압	4 kV
전류 측정 샘플링율	3,300 samples/s	공칭 부하 용량	0...1 A / 0...5 A AC
전압 측정용 카테고리	CAT II (IEC 61010 Part 1)	측정 방법	고해상도 델타 시그마 (외부 컨덕터에서의 전류 측정)
입력 임피던스 전압	채널당 2.4 MΩ	모듈 진단	예

### 일반 데이터

진동 내성	IEC 60068-2-6에 따라 5 Hz ≤ f ≤ 8.4 Hz: 3.5 mm 진폭, IEC 60068-2-6에 따라 8.4 Hz ≤ f ≤ 150 Hz: 1 g 가속	UL 94 가연성 등급	V-0
테스트 전압	500 V	서지 전압 범주	II
오염 심각도	2	장착 레일	TS 35
공기압(작동)	DIN EN 61131-2에 따라 795 hPa(높이 ≤ 2000 m) 이상	공기 습도(운반)	10% ~ 95%, 비응축(DIN EN 61131-2 준수)
공기압(보관)	DIN EN 61131-2에 따라 1013 hPa(높이 0 m) - 700 hPa(높이 3000 m)	공기압(보관)	DIN EN 61131-2에 따라 1013 hPa(높이 0 m) - 700 hPa(높이 3000 m)
공기 습도(작동)	10% ~ 95%, 비응축(DIN EN 61131-2 준수)	공기 습도(보관)	10% ~ 95%, 비응축(DIN EN 61131-2 준수)
충격	15g/11ms, 반정현파, IEC 60068-2-27 규격		

### 전원 공급

공급 전압	24 V DC +20 %/ -15 %, 시스템 버스 경우	I의 전류 소비량IN (해당 전력 세그먼트)	12 mA
I의 전류 소비량시스템, 유형	8 mA		

### 분류

ETIM 8.0	EC001601	ETIM 9.0	EC001601
ETIM 10.0	EC001601	ECLASS 14.0	27-24-26-05
ECLASS 15.0	27-24-26-05		

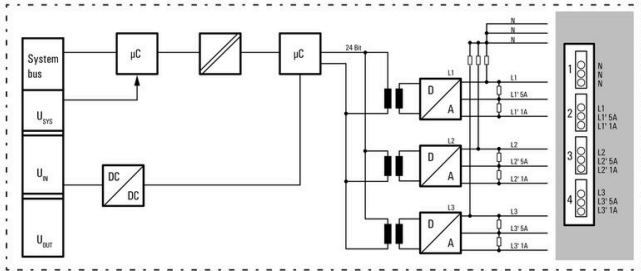
UR20-3EM-230V-AC

Weidmüller Interface GmbH & Co. KG  
 Klingenbergstraße 26  
 D-32758 Detmold  
 Germany

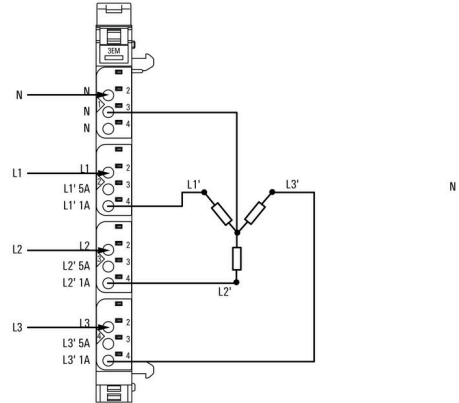
www.weidmueller.com

도면

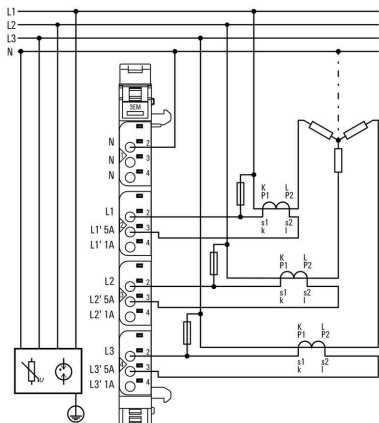
Block diagram



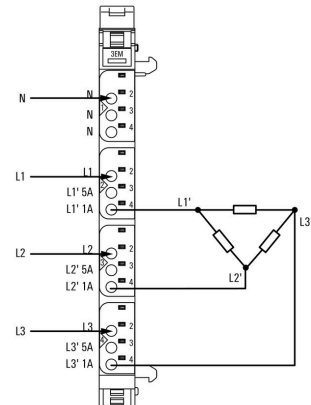
Connection diagram



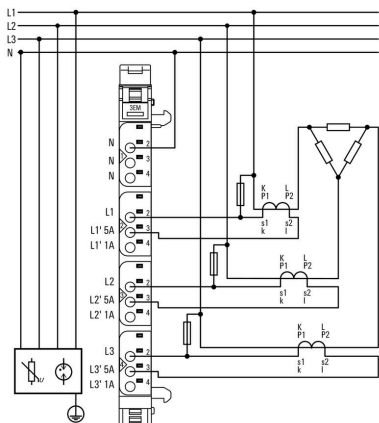
Connection diagram



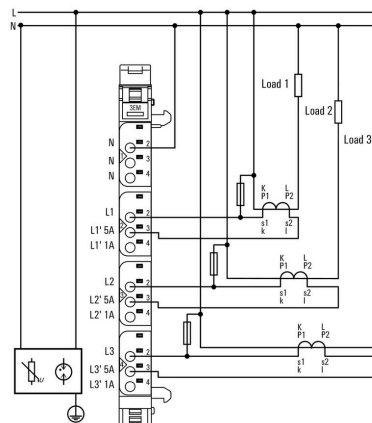
Connection diagram



Connection diagram



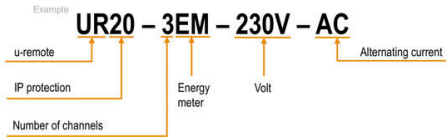
Connection diagram



도면

약자 설명

Power measurement module



## UR20-3EM-230V-AC

**Weidmüller Interface GmbH & Co. KG**  
 Klingenbergstraße 26  
 D-32758 Detmold  
 Germany

www.weidmueller.com

## 액세서리

### 액세서리



시스템 액세서리  
 u-리모트 시스템을 위한 다양한 부속품을 알아보세요.  
 애플리케이션을 더욱 효율적이고 유연하게 만들 수  
 있습니다.

### 일반 주문 데이터

유형	UR20-EBK-ACC	버전	
주문 번호	<a href="#">1346610000</a>	End bracket, ,	
GTIN (EAN)	4050118151596		
수량	5 ST		
유형	UR20-SM-ACC	버전	
주문 번호	<a href="#">1339920000</a>	Cover, ,	
GTIN (EAN)	4050118144727		
수량	20 ST		

### Blank



### 일반 주문 데이터

유형	PM 2.7/2.6 MC NE WS	버전	
주문 번호	<a href="#">1323710000</a>	OMNIMATE Signal - series PM, 푸서 마커, 2.7 x 2.6 mm, 피치(mm)(P):	
GTIN (EAN)	4050118126778	3.50 Weidmueller, 흰색	
수량	960 ST		

### 맞춤형 인쇄



UR20-3EM-230V-AC

Weidmüller Interface GmbH & Co. KG  
Klingenbergstraße 26  
D-32758 Detmold  
Germany

www.weidmueller.com

액세서리

일반 주문 데이터

유형	PM 2.7/2.6 MC SDR	버전
주문 번호	<a href="#">1323700000</a>	OMNIMATE Signal - series PM, 푸서 마커, 2.7 x 2.6 mm, 피치(mm)(P): 3.50 Weidmueller, 고객 사양
GTIN (EAN)	4050118126761	
수량	192 ST	
유형	DEK 5/8-11.5 MC SDR	버전
주문 번호	<a href="#">1341610000</a>	Dekafix, 단자대 마커, 5 x 8 mm, 피치(mm)(P): 8.00 Weidmueller, 고객 사양
GTIN (EAN)	4050118146059	
수량	100 ST	

Blank



Dekafix(DEK) 마커는 모든 도체와 플러그인 커넥터 및 전자 서버어셈블리용 범용 마커입니다. 시스템은 짧은 번호에 적합하며 인쇄 준비된 다양한 범위의 마커를 사용할 수 있습니다.

단 한 번의 작업 단계로 신속하게 설치할 수 있는 스트립 인쇄는 읽기 쉽고, 대비가 풍부하며, 다양한 너비에서 사용 가능합니다.

- 바로 사용할 수 있는 다양한 범위의 마커
  - 빠른 설치를 위한 스트립 구성
  - 커넥터 마커, 모든 바이드물러 케이블 커넥터에 적합
  - 빈 MultiCard 또는 표준 인쇄 카드로 제공
- 맞춤 인쇄용: 귀하의 라벨링 사양에 대한 바이드물러의 라벨링 소프트웨어 M-Print PRO 또는 M-Print PRO Online(미설치)의 파일을 보내주십시오.

일반 주문 데이터

유형	DEK 5/8-11.5 MC NE WS	버전
주문 번호	<a href="#">1341630000</a>	Dekafix, 단자대 마커, 5 x 8 mm, 피치(mm)(P): 8.00 Weidmueller, 흰색
GTIN (EAN)	4050118145946	
수량	500 ST	

알루미늄



알루미늄은 구리 다음으로 전기 전도도가 뛰어납니다. 한 가지 장점은 무게가 가볍다는 것이며, 그 밖에 탁월한 부식 방지 기능을 갖추고 있습니다.

일반 주문 데이터

유형	TS 35X7.5 2M/AL/BK	버전
주문 번호	<a href="#">0330800000</a>	단자대 레일, 액세서리, 알루미늄, 미처리, 너비: 2000 mm, 높이: 35 mm, 길이: 7.5 mm
GTIN (EAN)	4008190100650	
수량	40 M	

## UR20-3EM-230V-AC

**Weidmüller Interface GmbH & Co. KG**  
 Klingenbergstraße 26  
 D-32758 Detmold  
 Germany

www.weidmueller.com

### 액세서리

#### 스테인리스 스틸



스테인리스 스틸은 순도와 내식성이 높은 모든 유형의 스틸 (합금)을 총칭하는 용어입니다.

#### 일반 주문 데이터

유형	TS 35X7.5 2M/CRN	버전	
주문 번호	<a href="#">1747350000</a>	단자대 레일, 액세서리, 스테인레스 스틸 1.4301, 미처리, 너비: 2000 mm, 높이: 35 mm, 깊이: 7.5 mm	
GTIN (EAN)	4032248003372		
수량	40 M		

#### 강철



스틸 DIN 레일은 시장에서 가장 널리 사용됩니다. 금속 DIN 레일 중 스테인리스 스틸과 유사한 가장 낮은 단락 보호 기능을 제공합니다.

#### 일반 주문 데이터

유형	TS 35X7.5 2M/ST/ZN	버전	
주문 번호	<a href="#">0383400000</a>	단자대 레일, 액세서리, 스틸, 전기 아연 도금 및 보호막 처리, 너비: 2000 mm, 높이: 35 mm, 깊이: 7.5 mm	
GTIN (EAN)	4008190088026		
수량	40 M		
유형	TS 35X7.5/LL 2M/ST/ZN	버전	
주문 번호	<a href="#">0514500000</a>	단자대 레일, 액세서리, 스틸, 전기 아연 도금 및 보호막 처리, 너비: 2000 mm, 높이: 35 mm, 깊이: 7.5 mm	
GTIN (EAN)	4008190046019		
수량	40 M		
유형	TS 35X7.5/LL 1M/ST/ZN	버전	
주문 번호	<a href="#">0514510000</a>	단자대 레일, 액세서리, 스틸, 전기 아연 도금 및 보호막 처리, 너비: 1000 mm, 높이: 35 mm, 깊이: 7.5 mm	
GTIN (EAN)	4008190116620		
수량	20 M		
유형	TS 35X7.5/LL 2M/ST/SZ	버전	
주문 번호	<a href="#">7915060000</a>	단자대 레일, 액세서리, 스틸, 전기 아연 도금 및 보호막 처리, 너비: 2000 mm, 높이: 35 mm, 깊이: 7.5 mm	
GTIN (EAN)	4032248296279		
수량	40 M		

## UR20-3EM-230V-AC

**Weidmüller Interface GmbH & Co. KG**  
 Klingenbergstraße 26  
 D-32758 Detmold  
 Germany

www.weidmueller.com

### 액세서리

#### 플러그온 전류 변압기 - ValueLine



플러그온 전류 변압기  
 플러그온 전류 변압기는 최대 5000A의 고전류를 측정하고  
 처리해야 하는 모든 곳에 사용됩니다. 당사의 플러그온  
 전류 변압기는 1A 또는 5A의 2차 전류를 공급합니다.  
 바이드물러는 또한 최대 600A의 전류를 최대 333mV의  
 전압으로 변환하는 컴팩트형 저전력 전류 변압기를  
 제공합니다.

#### 일반 주문 데이터

유형	CMA-101-2500-5A-10VA-0,5	버전
주문 번호	<a href="#">2680250000</a>	1차 전류: 2500 A, 2차 전류 최대값: 5 A, 부하: 10 VA, 공차 등급: 0,5,
GTIN (EAN)	4050118696608	달힌 전류 변압기
수량	1 ST	
유형	CMA-101-2500-5A-10VA-1	버전
주문 번호	<a href="#">2680190000</a>	1차 전류: 2500 A, 2차 전류 최대값: 5 A, 부하: 10 VA, 공차 등급: 1,
GTIN (EAN)	4050118696516	달힌 전류 변압기
수량	1 ST	
유형	CMA-31-100-5A-2,5VA-1	버전
주문 번호	<a href="#">1482030000</a>	1차 전류: 100 A, 2차 전류 최대값: 5 A, 부하: 2.5 VA, 공차 등급: 1,
GTIN (EAN)	4050118290943	달힌 전류 변압기
수량	1 ST	
유형	CMA-31-125-5A-2,5VA-0,5	버전
주문 번호	<a href="#">2680200000</a>	1차 전류: 125 A, 2차 전류 최대값: 5 A, 부하: 2.5 VA, 공차 등급: 0,5,
GTIN (EAN)	4050118696578	달힌 전류 변압기
수량	1 ST	
유형	CMA-31-150-5A-2,5VA-0,5	버전
주문 번호	<a href="#">2421030000</a>	1차 전류: 150 A, 2차 전류 최대값: 5 A, 부하: 2.5 VA, 공차 등급: 0,5,
GTIN (EAN)	4050118428971	달힌 전류 변압기
수량	1 ST	
유형	CMA-31-150-5A-5VA-1	버전
주문 번호	<a href="#">2420960000</a>	1차 전류: 150 A, 2차 전류 최대값: 5 A, 부하: 5 VA, 공차 등급: 1, 달힌
GTIN (EAN)	4050118429091	전류 변압기
수량	1 ST	
유형	CMA-31-200-5A-2,5VA-0,5	버전
주문 번호	<a href="#">2421020000</a>	1차 전류: 200 A, 2차 전류 최대값: 5 A, 부하: 2.5 VA, 공차 등급: 0,5,
GTIN (EAN)	4050118428988	달힌 전류 변압기
수량	1 ST	
유형	CMA-31-200-5A-5VA-1	버전
주문 번호	<a href="#">2420950000</a>	1차 전류: 200 A, 2차 전류 최대값: 5 A, 부하: 5 VA, 공차 등급: 1, 달힌
GTIN (EAN)	4050118429190	전류 변압기
수량	1 ST	
유형	CMA-31-250-5A-5VA-0,5	버전
주문 번호	<a href="#">1482050000</a>	1차 전류: 250 A, 2차 전류 최대값: 5 A, 부하: 5 VA, 공차 등급: 0,5,
GTIN (EAN)	4050118291094	달힌 전류 변압기
수량	1 ST	
유형	CMA-31-250-5A-5VA-1	버전
주문 번호	<a href="#">2420940000</a>	1차 전류: 250 A, 2차 전류 최대값: 5 A, 부하: 5 VA, 공차 등급: 1, 달힌
GTIN (EAN)	4050118429183	전류 변압기
수량	1 ST	

### 액세서리

유형	CMA-31-300-5A-5VA-0,5	버전
주문 번호	<a href="#">2420990000</a>	1차 전류: 300 A, 2차 전류 최대값: 5 A, 부하: 5 VA, 공차 등급: 0,5,
GTIN (EAN)	4050118429220	달힌 전류 변압기
수량	1 ST	
유형	CMA-31-400-5A-5VA-0,5	버전
주문 번호	<a href="#">2420980000</a>	1차 전류: 400 A, 2차 전류 최대값: 5 A, 부하: 5 VA, 공차 등급: 0,5,
GTIN (EAN)	4050118429305	달힌 전류 변압기
수량	1 ST	
유형	CMA-31-400-5A-5VA-1	버전
주문 번호	<a href="#">2420920000</a>	1차 전류: 400 A, 2차 전류 최대값: 5 A, 부하: 5 VA, 공차 등급: 1, 달힌
GTIN (EAN)	4050118428964	전류 변압기
수량	1 ST	
유형	CMA-31-500-5A-5VA-0,5	버전
주문 번호	<a href="#">1482070000</a>	1차 전류: 500 A, 2차 전류 최대값: 5 A, 부하: 5 VA, 공차 등급: 0,5,
GTIN (EAN)	4050118291100	달힌 전류 변압기
수량	1 ST	
유형	CMA-31-500-5A-5VA-1	버전
주문 번호	<a href="#">2420910000</a>	1차 전류: 500 A, 2차 전류 최대값: 5 A, 부하: 5 VA, 공차 등급: 1, 달힌
GTIN (EAN)	4050118429169	전류 변압기
수량	1 ST	
유형	CMA-31-60-5A-1,25VA-1	버전
주문 번호	<a href="#">2421380000</a>	1차 전류: 60 A, 2차 전류 최대값: 5 A, 부하: 1.25 VA, 공차 등급: 1,
GTIN (EAN)	4050118429381	달힌 전류 변압기
수량	1 ST	
유형	CMA-31-600-5A-5VA-0,5	버전
주문 번호	<a href="#">2420970000</a>	1차 전류: 600 A, 2차 전류 최대값: 5 A, 부하: 5 VA, 공차 등급: 0,5,
GTIN (EAN)	4050118429206	달힌 전류 변압기
수량	1 ST	
유형	CMA-31-600-5A-5VA-1	버전
주문 번호	<a href="#">2420900000</a>	1차 전류: 600 A, 2차 전류 최대값: 5 A, 부하: 5 VA, 공차 등급: 1, 달힌
GTIN (EAN)	4050118429176	전류 변압기
수량	1 ST	
유형	CMA-31-75-5A-2,5VA-1	버전
주문 번호	<a href="#">1482040000</a>	1차 전류: 75 A, 2차 전류 최대값: 5 A, 부하: 2.5 VA, 공차 등급: 1, 달힌
GTIN (EAN)	4050118291087	전류 변압기
수량	1 ST	
유형	CMA-31-750-5A-5VA-0,5	버전
주문 번호	<a href="#">1482080000</a>	1차 전류: 750 A, 2차 전류 최대값: 5 A, 부하: 5 VA, 공차 등급: 0,5,
GTIN (EAN)	4050118290950	달힌 전류 변압기
수량	1 ST	
유형	CMA-31-750-5A-5VA-1	버전
주문 번호	<a href="#">2420890000</a>	1차 전류: 750 A, 2차 전류 최대값: 5 A, 부하: 5 VA, 공차 등급: 1, 달힌
GTIN (EAN)	4050118429084	전류 변압기
수량	1 ST	
유형	CMA-41-1000-5A-5VA-0,5	버전
주문 번호	<a href="#">2680210000</a>	1차 전류: 1000 A, 2차 전류 최대값: 5 A, 부하: , 공차 등급: , 달힌 전류
GTIN (EAN)	4050118696547	변압기
수량	1 ST	
유형	CMA-41-1000-5A-5VA-1	버전
주문 번호	<a href="#">2680150000</a>	1차 전류: 1000 A, 2차 전류 최대값: 5 A, 부하: , 공차 등급: , 달힌 전류
GTIN (EAN)	4050118696493	변압기
수량	1 ST	

## UR20-3EM-230V-AC

**Weidmüller Interface GmbH & Co. KG**  
 Klingenbergstraße 26  
 D-32758 Detmold  
 Germany

www.weidmueller.com

### 액세서리

유형	CMA-51-1250-5A-5VA-0,5	버전
주문 번호	<a href="#">2680220000</a>	1차 전류: 1250 A, 2차 전류 최대값: 5 A, 부하: , 공차 등급: , 닫힌 전류
GTIN (EAN)	4050118696561	변압기
수량	1 ST	
유형	CMA-51-1250-5A-5VA-1	버전
주문 번호	<a href="#">2680160000</a>	1차 전류: 1250 A, 2차 전류 최대값: 5 A, 부하: 5 VA, 공차 등급: 1, 닫힌
GTIN (EAN)	4050118696509	전류 변압기
수량	1 ST	
유형	CMA-61-1500-5A-5VA-0,5	버전
주문 번호	<a href="#">2680230000</a>	1차 전류: 1500 A, 2차 전류 최대값: 5 A, 부하: , 공차 등급: , 닫힌 전류
GTIN (EAN)	4050118696585	변압기
수량	1 ST	
유형	CMA-61-1500-5A-5VA-1	버전
주문 번호	<a href="#">2680170000</a>	1차 전류: 1500 A, 2차 전류 최대값: 5 A, 부하: 5 VA, 공차 등급: 1, 닫힌
GTIN (EAN)	4050118696523	전류 변압기
수량	1 ST	
유형	CMA-81-2000-5A-10VA-0,5	버전
주문 번호	<a href="#">2680240000</a>	1차 전류: 2000 A, 2차 전류 최대값: 5 A, 부하: , 공차 등급: , 닫힌 전류
GTIN (EAN)	4050118696592	변압기
수량	1 ST	
유형	CMA-81-2000-5A-10VA-1	버전
주문 번호	<a href="#">2680180000</a>	1차 전류: 2000 A, 2차 전류 최대값: 5 A, 부하: 10 VA, 공차 등급: 1,
GTIN (EAN)	4050118696530	닫힌 전류 변압기
수량	1 ST	

### 스플릿 코어 전류 변압기



#### 레트로핏용 변류기

#### 특징:

- 달기 어려운 장소에 사용하기에 특히 적합
- 주 컨덕터 절단이 필요 없음
- 추가 공구 없이 변류기 언폴드 가능

### 일반 주문 데이터

유형	KCMA-18-100-1A-1,25VA-3	버전
주문 번호	<a href="#">1482010000</a>	1차 전류: 100 A, 2차 전류 최대값: 1 A, 부하: 1.25 VA, 공차 등급: 3,
GTIN (EAN)	4050118290851	스플릿 코어 전류 변압기
수량	1 ST	
유형	KCMA-18-150-1A-2VA-3	버전
주문 번호	<a href="#">2420770000</a>	1차 전류: 150 A, 2차 전류 최대값: 1 A, 부하: 2 VA, 공차 등급: 3,
GTIN (EAN)	4050118429107	스플릿 코어 전류 변압기
수량	1 ST	
유형	KCMA-18-200-1A-3VA-3	버전
주문 번호	<a href="#">2420760000</a>	1차 전류: 200 A, 2차 전류 최대값: 1 A, 부하: 3 VA, 공차 등급: 3,
GTIN (EAN)	4050118428933	스플릿 코어 전류 변압기
수량	1 ST	

### 액세서리

유형	KCMA-18-250-1A-1,5VA-1	버전
주문 번호	<a href="#">1482000000</a>	1차 전류: 250 A, 2차 전류 최대값: 1 A, 부하: 1.5 VA, 공차 등급: 1, 스플릿 코어 전류 변압기
GTIN (EAN)	4050118291070	
수량	1 ST	
유형	KCMA-18-250-1A-4VA-3	버전
주문 번호	<a href="#">2420750000</a>	1차 전류: 250 A, 2차 전류 최대값: 1 A, 부하: 4 VA, 공차 등급: 3, 스플릿 코어 전류 변압기
GTIN (EAN)	4050118428926	
수량	1 ST	
유형	KCMA-18-50-1A-1VA-3	버전
주문 번호	<a href="#">1482020000</a>	1차 전류: 50 A, 2차 전류 최대값: 1 A, 부하: 1 VA, 공차 등급: 3, 스플릿 코어 전류 변압기
GTIN (EAN)	4050118290844	
수량	1 ST	
유형	KCMA-18-50-1A-1VA-3 HUT	버전
주문 번호	<a href="#">2511690000</a>	1차 전류: 50 A, 2차 전류 최대값: 1 A, 부하: 1 VA, 공차 등급: 3, 스플릿 코어 전류 변압기
GTIN (EAN)	4050118527643	
수량	1 ST	
유형	KCMA-18-75-1A-1VA-3	버전
주문 번호	<a href="#">2420780000</a>	1차 전류: 75 A, 2차 전류 최대값: 1 A, 부하: 1 VA, 공차 등급: 3, 스플릿 코어 전류 변압기
GTIN (EAN)	4050118428896	
수량	1 ST	
유형	KCMA-32-400-1A-5VA-1	버전
주문 번호	<a href="#">1481990000</a>	1차 전류: 400 A, 2차 전류 최대값: 1 A, 부하: 5 VA, 공차 등급: 1, 스플릿 코어 전류 변압기
GTIN (EAN)	4050118291063	
수량	1 ST	
유형	KCMA-32-400-5A-5VA-1	버전
주문 번호	<a href="#">2420730000</a>	1차 전류: 400 A, 2차 전류 최대값: 5 A, 부하: 5 VA, 공차 등급: 1, 스플릿 코어 전류 변압기
GTIN (EAN)	4050118429046	
수량	1 ST	
유형	KCMA-32-500-5A-5VA-1	버전
주문 번호	<a href="#">2420740000</a>	1차 전류: 500 A, 2차 전류 최대값: 5 A, 부하: 5 VA, 공차 등급: 1, 스플릿 코어 전류 변압기
GTIN (EAN)	4050118428889	
수량	1 ST	
유형	KCMA-32-600-1A-5VA-1	버전
주문 번호	<a href="#">1481980000</a>	1차 전류: 600 A, 2차 전류 최대값: 1 A, 부하: 5 VA, 공차 등급: 1, 스플릿 코어 전류 변압기
GTIN (EAN)	4050118290936	
수량	1 ST	
유형	KCMA-32-600-5A-5VA-1	버전
주문 번호	<a href="#">2420720000</a>	1차 전류: 600 A, 2차 전류 최대값: 5 A, 부하: 5 VA, 공차 등급: 1, 스플릿 코어 전류 변압기
GTIN (EAN)	4050118428872	
수량	1 ST	
유형	KCMA-44-750-5A-5VA-1	버전
주문 번호	<a href="#">2420710000</a>	1차 전류: 750 A, 2차 전류 최대값: 5 A, 부하: 5 VA, 공차 등급: 1, 스플릿 코어 전류 변압기
GTIN (EAN)	4050118428919	
수량	1 ST	

UR20-3EM-230V-AC

Weidmüller Interface GmbH & Co. KG  
Klingenbergstraße 26  
D-32758 Detmold  
Germany

www.weidmueller.com

액세서리

플러그온 전류 변압기 - ValueLine



플러그온 전류 변압기  
플러그온 전류 변압기는 최대 5000A의 고전류를 측정하고  
처리해야 하는 모든 곳에 사용됩니다. 당사의 플러그온  
전류 변압기는 1A 또는 5A의 2차 전류를 공급합니다.  
바이드물러는 또한 최대 600A의 전류를 최대 333mV의  
전압으로 변환하는 컴팩트형 저전력 전류 변압기를  
제공합니다.

일반 주문 데이터

유형	CMA-22-500-5A-5VA-0,5	버전
주문 번호	<a href="#">1482220000</a>	1차 전류: 500 A, 2차 전류 최대값: 5 A, 부하: 5 VA, 공차 등급: 0,5
GTIN (EAN)	4050118291254	
수량	1 ST	
유형	CMA-22-600-5A-5VA-0,5	버전
주문 번호	<a href="#">1482180000</a>	1차 전류: 600 A, 2차 전류 최대값: 5 A, 부하: 5 VA, 공차 등급: 0,5
GTIN (EAN)	4050118291230	
수량	1 ST	

미니 전류 변압기



CMA-CTM 7 시리즈 미니 전류 변압기는 유도형 전류  
변압기로,  
원형 1차 컨덕터용 변압기 원칙에 따라 설계된 제품입니다.  
CMA-CTM 7 시리즈 전류 변압기는 유지보수가 필요 없고  
32A부터 64A 범위에서 1차 전류를 측정하도록 설계된  
제품입니다.  
이 전류는 2차측에서 최대 1A의 전류로 변환됩니다.  
크기가 작아 상 분리가 17.5mm인  
3상 회로 차단기 내 사용 용도로 이상적입니다.

일반 주문 데이터

유형	CMA-CTM-7-32-1A-0.2VA-1	버전
주문 번호	<a href="#">2525150000</a>	1차 전류: 32 A, 2차 전류 최대값: 1 A, 부하: 0.2 VA, 공차 등급: 1, 닫힌 전류 변압기
GTIN (EAN)	4050118536515	
수량	1 ST	
유형	CMA-CTM-7-40-1A-0.3VA-1	버전
주문 번호	<a href="#">2556040000</a>	1차 전류: 40 A, 2차 전류 최대값: 1 A, 부하: 0.3 VA, 공차 등급: 1, 닫힌 전류 변압기
GTIN (EAN)	4050118566413	
수량	1 ST	
유형	CMA-CTM-7-50-1A-0.4VA-1	버전
주문 번호	<a href="#">2556030000</a>	1차 전류: 50 A, 2차 전류 최대값: 1 A, 부하: 0.4 VA, 공차 등급: 1, 닫힌 전류 변압기
GTIN (EAN)	4050118566406	
수량	1 ST	
유형	CMA-CTM-7-60-1A-0.4VA-1	버전
주문 번호	<a href="#">2556020000</a>	1차 전류: 60 A, 2차 전류 최대값: 1 A, 부하: 0.4 VA, 공차 등급: 1, 닫힌 전류 변압기
GTIN (EAN)	4050118566093	
수량	1 ST	

## UR20-3EM-230V-AC

**Weidmüller Interface GmbH & Co. KG**  
 Klingenbergstraße 26  
 D-32758 Detmold  
 Germany

www.weidmueller.com

### 액세서리

유형	CMA-CTM-7-64-1A-0.5VA-1	버전
주문 번호	<a href="#">2556010000</a>	1차 전류: 64 A, 2차 전류 최대값: 1 A, 부하: 0.5 VA, 공차 등급: 1, 닫힌
GTIN (EAN)	4050118566079	전류 변압기
수량	1 ST	

### 차전류 변압기(잔류 전류 모니터링, RCM)



차동 변류기(잔류 전류 모니터링, RCM)  
 이 유형은 뛰어난 3/4선 AC 네트워크 잔류 전류 감지 기능을 제공합니다.  
 주요 기능:  
 최소량의 잔류 전류까지 감지하는 고감도 센서, 5% 고정 스위칭 히스테리시스, 통합 과전압 보호와 폭넓은 주파수 범위 지원으로 높은 안전성.

### 일반 주문 데이터

유형	CMA-RCM-DACT-120	버전
주문 번호	<a href="#">2603450000</a>	잔류 전류 변압기, 1차 전류: 25 A, 라운드형 컨덕터: 120.00 mm, 닫힌
GTIN (EAN)	4050118665406	전류 변압기
수량	1 ST	
유형	CMA-RCM-DACT-20	버전
주문 번호	<a href="#">2603420000</a>	잔류 전류 변압기, 1차 전류: 25 A, 라운드형 컨덕터: 20.00 mm, 닫힌
GTIN (EAN)	4050118665420	전류 변압기
수량	1 ST	
유형	CMA-RCM-DACT-35	버전
주문 번호	<a href="#">2603430000</a>	잔류 전류 변압기, 1차 전류: 25 A, 라운드형 컨덕터: 35.00 mm, 닫힌
GTIN (EAN)	4050118665413	전류 변압기
수량	1 ST	
유형	CMA-RCM-DACT-60	버전
주문 번호	<a href="#">2603440000</a>	잔류 전류 변압기, 1차 전류: 25 A, 라운드형 컨덕터: 60.00 mm, 닫힌
GTIN (EAN)	4050118663594	전류 변압기
수량	1 ST	
유형	KCMA-RCM-23D	버전
주문 번호	<a href="#">2656270000</a>	잔류 전류 변압기(RCM), 1차 전류: 18 A, 라운드형 컨덕터: 20.00 mm, 스플릿 코어 전류 변압기
GTIN (EAN)	4050118666366	
수량	1 ST	
유형	KCMA-RCM-58D	버전
주문 번호	<a href="#">2656280000</a>	잔류 전류 변압기(RCM), 1차 전류: 18 A, 라운드형 컨덕터: 50.00 mm, 스플릿 코어 전류 변압기
GTIN (EAN)	4050118666359	
수량	1 ST	
유형	KCMA-RCM-812D	버전
주문 번호	<a href="#">2656290000</a>	잔류 전류 변압기(RCM), 1차 전류: 18 A, 라운드형 컨덕터: 80.00 mm, 스플릿 코어 전류 변압기
GTIN (EAN)	4050118666342	
수량	1 ST	

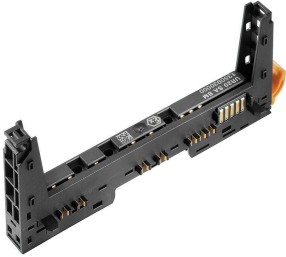
## UR20-3EM-230V-AC

**Weidmüller Interface GmbH & Co. KG**  
 Klingenbergstraße 26  
 D-32758 Detmold  
 Germany

www.weidmueller.com

### 액세서리

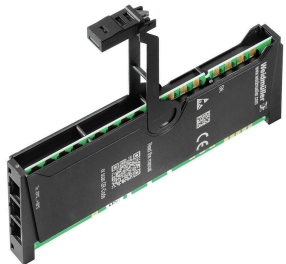
#### 기본 모듈



#### 일반 주문 데이터

유형	UR20-BM-SP	버전	
주문 번호	<a href="#">1350930000</a>	Replacement part , Flange-mounted housing	
GTIN (EAN)	4050118402735		
수량	5 ST		

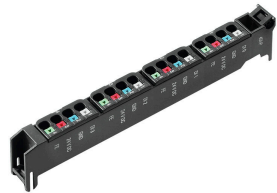
#### 전자 모듈



#### 일반 주문 데이터

유형	UR20-EM-2007420000-SP	버전	
주문 번호	<a href="#">1562270000</a>	Replacement part	
GTIN (EAN)	4050118367249		
수량	1 ST		

#### Plugkit



#### 일반 주문 데이터

유형	UR20-PK-2007420000-SP	버전	
주문 번호	<a href="#">2068630000</a>	Replacement part	
GTIN (EAN)	4050118416817		
수량	5 ST		