

IE-PS-RJ45-FH-180-P-1.6

Weidmüller Interface GmbH & Co. KG
Klingenbergstraße 26
D-32758 Detmold
Germany

www.weidmueller.com



IEC 60603-7-51 적합 RJ45 플러그인 커넥터(무공구).

일반 주문 데이터

| | |
|------------|--|
| 버전 | RJ45 플러그, 천공 접점 포함, 직선, Cat.5(ISO/IEC 11801), PROFINET |
| 주문 번호 | 1992840000 |
| 유형 | IE-PS-RJ45-FH-180-P-1.6 |
| GTIN (EAN) | 4050118378023 |
| 수량 | 1 items |

기술 데이터

승인

승인



| | |
|-----------------------|-------------------------|
| ROHS | 준수 |
| UL File Number Search | UL 웹사이트 |
| 인증 번호(cULus) | E471884 |

치수 및 중량

| | |
|-----|---------|
| 순중량 | 25.46 g |
|-----|---------|

온도

| | | |
|-------|-------|----------------|
| 보관 온도 | 작동 온도 | -40 °C...85 °C |
| 설치 온도 | | |

환경 제품 규정 준수

| | |
|------------|---------------------|
| RoHS 준수 상태 | 준수, 예외 미존재 |
| REACH SVHC | 0.1 wt% 이상의 SVHC 없음 |

일반 데이터

| | | | |
|-----------------------|--|---------------------|---|
| 아웃렛 방향 | 직선 | 결선 1 | RJ45 |
| 결선 2 | 관통 | 결선 | PROFINET |
| 하우징 기본 재질 | 아연 주조, 니켈 도금 | 절연재 단면적, 최소 | 1.1 mm |
| 절연재 단면적, 최대 | 1.6 mm | 범주 | Cat.5(ISO/IEC 11801) |
| 접점 표면 | 금 도금 니켈 | 결선 직경, 경질 | 0.51...0.64 mm |
| 전선 결선 단면, 경선 (AWG) | AWG 24...AWG 22 | 결선 직경, 연질 | 0.46...0.76 mm |
| 전선 결선 단면, 연선 (AWG) | AWG 27...AWG 22 | 도체 결선 단면적, 매우 유연 | 0.61...0.78 mm, Approval of the cable by Weidmüller necessary |
| 도체 결선 단면적, 매우 유연(AWG) | AWG 24...AWG 22, Approval of the cable by Weidmüller necessary | 주의, 매우 가는 꼬임의 라인 결선 | 바이드몰러에 의한 케이블 인증이 필요 |
| 외피 직경, 최소 | 5 mm | 외피 직경, 최대 | 9 mm |
| 차폐 | 360도 올라온드 인클로저 | 보호 등급 | IP20 |
| 플러그 주기 | 750 | 재결선 가능 | ≤ 4 사이클 (동일 단면적) |

전기 속성

| | | | |
|------------------|----------------|--------------|-----------------|
| 접점 저항 | ≤ 20 mΩ | 절연 강도, 접점/차폐 | ≥ 1500 V AC/DC |
| 절연 강도, 접점/접점 | ≥ 1000 V AC/DC | 절연 저항 | ≥ 500 MΩ |
| 50 °C에서 전류 전달 용량 | 1 A | PoE / PoE+ | IEEE 802.3at 준수 |

일반 표준

| | | | |
|--------------|------------|--------|----------------|
| 인증 번호(DNV) | TAE00003EW | 커넥터 표준 | IEC 60603-7-51 |
| 인증 번호(cULus) | E471884 | | |

분류

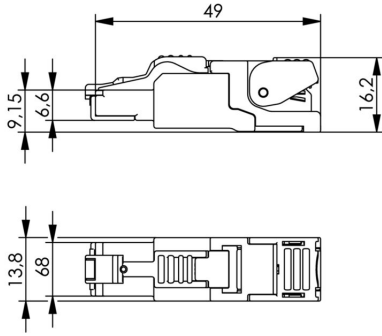
| | | | |
|-----------|----------|-------------|-------------|
| ETIM 8.0 | EC001121 | ETIM 9.0 | EC001121 |
| ETIM 10.0 | EC001121 | ECLASS 14.0 | 27-44-03-90 |

ECLASS 15.0

27-44-03-90

도면

치수 도면



IE-PS-RJ45-FH-180-P-1.6

Weidmüller Interface GmbH & Co. KG
 Klingenbergstraße 26
 D-32758 Detmold
 Germany

www.weidmueller.com

액세서리

프레싱 도구



전원이 연결된 상태에서 작업하는 경우에는 특수 지침을 따라야 하며, 본 용도로 생산되고 테스트된 특수 공구를 사용해야 합니다.
 바이드물러는 국내 및 국제 테스트 표준을 준수하는 플라이어 제품을 제공합니다.
 모든 플라이어는 DIN EN 60900에 따라 생산 및 테스트됩니다.
 플라이어는 손의 형태에 맞도록 인체공학적으로 설계되어 있기 때문에 작업이 용이합니다. 손가락이 서로 압착되지 않기 때문에 작업 시 손의 피로도를 최소화할 수 있습니다.

일반 주문 데이터

| | | | |
|------------|----------------------------|--------|--|
| 유형 | PWZ RJ45 | 버전 | |
| 주문 번호 | 1118040000 | 프레싱 도구 | |
| GTIN (EAN) | 4032248899197 | | |
| 수량 | 1 ST | | |

더스트 캡



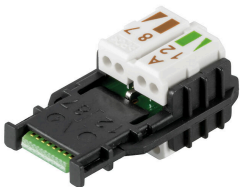
먼지 및 오염 물질로부터 디바이스 보호

일반 주문 데이터

| | | | |
|------------|----------------------------|----|--|
| 유형 | IE-PP-RJ45 | 버전 | |
| 주문 번호 | 2552580000 | | |
| GTIN (EAN) | 4050118562583 | | |
| 수량 | 10 ST | | |

대체 와이어 관리자

IEC 60603-7-51 적합 RJ45 플러그인 커넥터(무공구).



일반 주문 데이터

| | | | |
|------------|----------------------------|---|--|
| 유형 | IE-PI-RJ45-FH-A-1.6 | 버전 | |
| 주문 번호 | 1992880000 | 대체 와이어 관리자, RJ45, Cat.6A / Class EA (ISO/IEC 11801 2010), | |
| GTIN (EAN) | 4050118378030 | EIA/TIA T568 A | |
| 수량 | 30 ST | | |

IE-PS-RJ45-FH-180-P-1.6

Weidmüller Interface GmbH & Co. KG
 Klingenbergstraße 26
 D-32758 Detmold
 Germany

www.weidmueller.com

액세서리

| | | |
|------------|----------------------------|---|
| 유형 | IE-PI-RJ45-FH-B-1.6 | 버전 |
| 주문 번호 | 1992900000 | 대체 와이어 관리자, RJ45, Cat.6A / Class EA (ISO/IEC 11801 2010), |
| GTIN (EAN) | 4050118378146 | EIA/TIA T568 B |
| 수량 | 30 ST | |
| 유형 | IE-PI-RJ45-FH-P-1.6 | 버전 |
| 주문 번호 | 1992910000 | 대체 와이어 관리자, RJ45, Cat.5(ISO/IEC 11801), PROFINET |
| GTIN (EAN) | 4050118378047 | |
| 수량 | 30 ST | |
| 유형 | IE-PI-RJ45-FH-A-1.1 | 버전 |
| 주문 번호 | 1992920000 | 대체 와이어 관리자, RJ45, Cat.6A / Class EA (ISO/IEC 11801 2010), |
| GTIN (EAN) | 4050118377965 | EIA/TIA T568 A |
| 수량 | 30 ST | |
| 유형 | IE-PI-RJ45-FH-B-1.1 | 버전 |
| 주문 번호 | 1992930000 | 대체 와이어 관리자, RJ45, Cat.6A / Class EA (ISO/IEC 11801 2010), |
| GTIN (EAN) | 4050118378139 | EIA/TIA T568 B |
| 수량 | 30 ST | |