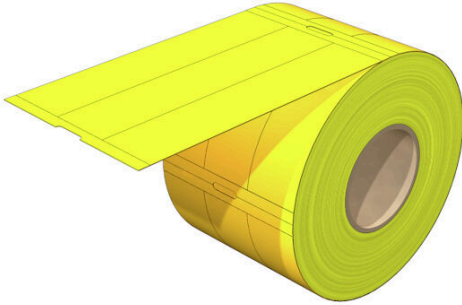


## THM ET S7 1500 GE

**Weidmüller Interface GmbH & Co. KG**  
Klingenbergstraße 26  
D-32758 Detmold  
Germany

[www.weidmueller.com](http://www.weidmueller.com)



THM ET S7 비접착식 롤 포장 라벨은 Siemens SIMATIC ET 200S 및 S7 모듈 라벨링에 사용됩니다.  
THM 프린터와 함께 M-Print PRO 소프트웨어를 사용하여 THM ET S7을 맞춤 인쇄할 수 있습니다. 라벨은 쉽게 분리될 수 있습니다. THM MultiMark 프린터는 강력한 내구성을 가진 인쇄를 보장합니다.

### 일반 주문 데이터

버전	THM, 디바이스 마커, 108.8 x 22.9 mm, Siemens, 노란색
주문 번호	<a href="#">1991670000</a>
유형	THM ET S7 1500 GE
GTIN (EAN)	4050118376326
수량	500 items

THM ET S7 1500 GE

**Weidmüller Interface GmbH & Co. KG**  
 Klingenbergstraße 26  
 D-32758 Detmold  
 Germany

www.weidmueller.com

기술 데이터

승인

ROHS 준수

치수 및 중량

깊이	0.08 mm	깊이 (인치)	0.0031 inch
높이	108.8 mm	높이 (인치)	4.2835 inch
너비	22.9 mm	폭 (인치)	0.9016 inch
순중량	0.68 g		

온도

작동 온도 범위 -50...100 °C

환경 제품 규정 준수

RoHS 준수 상태 준수, 예외 미존재  
 REACH SVHC 0.1 wt% 이상의 SVHC 없음

일반 데이터

인쇄 방법	열 전사		
버전	무할로겐		
너비	22.9 mm		
UL 94 가연성 등급	HB		
작동 온도 범위, 최대	100 °C		
작동 온도 범위, 최소	-50 °C		
컬러 코드	노란색		
할로겐	아니오		
기본 재질	폴리프로필렌		
인쇄 문자	없음		
패키지 단위당 조합 개수	공급 형태	라벨 릴	
UL 969에 따른 인증	아니오		
호환 가능 프린터	<a href="#">THM MULTIMARK</a> , <a href="#">THM MULTIMARK PLUS</a>		
조합네이션당 마커 개수	1 Label reel = Device markers		
작동 온도 범위	-50...100 °C		
응용 분야/제조사	Siemens		
롤당 수	500		

디바이스 마커

할로겐 아니오

분류

ETIM 8.0	EC001288	ETIM 9.0	EC001288
ETIM 10.0	EC001288	ECLASS 14.0	27-28-11-04
ECLASS 15.0	27-28-11-04		

## 액세서리

### 잉크 리본



이 프린터는 열전사 기술 덕분에 뛰어난 인쇄 결과를 제공합니다. 다양한 재료와 Windows에서의 사용자 친화적인 인쇄 시스템으로 간편하게 마킹을 최적화할 수 있습니다.

### 일반 주문 데이터

유형	RIBBON MM 110/360 SW	버전	
주문 번호	<a href="#">2005070000</a>		Ink ribbon
GTIN (EAN)	4050118390049		
수량	1 ST		