

SAI-ADAPT-M8/M8 4/3P

Weidmüller Interface GmbH & Co. KG
Klingenbergstraße 26
D-32758 Detmold
Germany

www.weidmueller.com



플러그 사이즈의 신속한 체결을 위한 M8/M12 및 M12/M8 어댑터

일반 주문 데이터

버전	Y 커넥터, M8 / M8
주문 번호	1990570000
유형	SAI-ADAPT-M8/M8 4/3P
GTIN (EAN)	4050118376609
수량	1 items

SAI-ADAPT-M8/M8 4/3P

Weidmüller Interface GmbH & Co. KG
Klingenbergstraße 26
D-32758 Detmold
Germany

www.weidmueller.com

기술 데이터

승인

승인



ROHS 준수

치수 및 중량

순중량 10 g

환경 제품 규정 준수

RoHS 준수 상태	준수, 예외 존재
RoHS 면제(해당되거나 알려진 경우)	6c
REACH SVHC	Lead 7439-92-1
SCIP	1c533b66-fcff-4da5-b89f-fd55fbf5cb55

기술 데이터 맞춤형 플러그 커넥터

극 수	4	코딩	M8 = 없음
공칭 전압	24 V	정격 전류	4 A
보호 등급	IP67	오염 심각도	3
실드 결선	No	나사선 링 재질	주조 아연, 니켈 도금
하우징의 온도 범위	-25...+85 °C		

표준

커넥터 표준 IEC 61076-2-104

결선 데이터

단일 콘센트 1 - 플러그인 커넥터	M8 핀	단일 콘센트 2 - 플러그인 커넥터	M8 소켓
조임 토크	M8: 0.5 Nm		

일반 데이터

극 수	4	코딩	M8 = 없음
결선 나사산	M8 / M8	공칭 전압	24 V
정격 전류	4 A	보호 등급	IP67
오염 심각도	3	실드 결선	No
하우징의 온도 범위	-25...+85 °C	컨덕터 O.D.	-

분류

ETIM 8.0	EC002925	ETIM 9.0	EC002925
ETIM 10.0	EC002925	ECLASS 14.0	27-44-01-06
ECLASS 15.0	27-44-01-06		

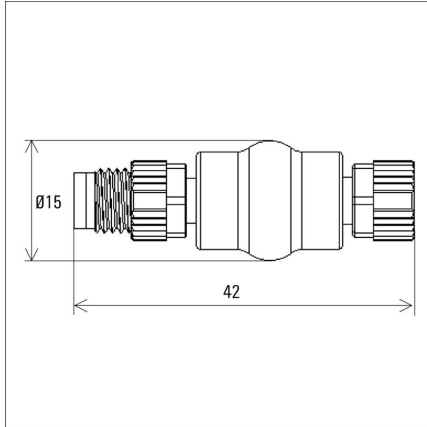
SAI-ADAPT-M8/M8 4/3P

Weidmüller Interface GmbH & Co. KG
Klingenbergstraße 26
D-32758 Detmold
Germany

www.weidmueller.com

도면

치수 도면



배선도

