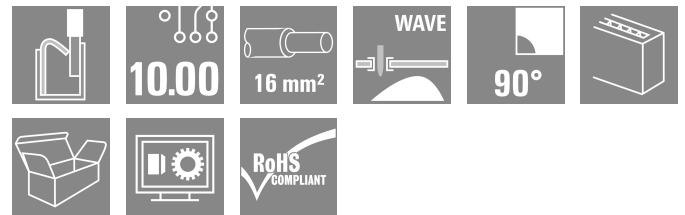


LUF 10.00/04/90 5.0SN BK BX

Weidmüller Interface GmbH & Co. KG
 Klingenbergstraße 26
 D-32758 Detmold
 Germany

www.weidmueller.com



모든 전력 전자장치 응용(예: 태양광 인버터, 주파수 컨버터, 서보 컨트롤러, 전원 공급장치)에서 극한의 전류 및 전압 요구사항을 위한 견고하고 직접적인 결선.

일반 주문 데이터

버전	PCB 단자대, 10.00 mm, 극 수: 4, 90°, 솔더 핀 길이 (l): 5 mm, 주석 도금, 검정, 레버가 있는 PUSH IN, 클램프 범위, 최대 : 25 mm², 박스
주문 번호	1988620000
유형	LUF 10.00/04/90 5.0SN BK BX
GTIN (EAN)	4050118373240
수량	30 items
제품 데이터	IEC: 1000 V / 101 A / 0.5 - 25 mm² UL: 300 V / 61 A / AWG 18 - AWG 6
패키징	박스

LUF 10.00/04/90 5.0SN BK BX

Weidmüller Interface GmbH & Co. KG
Klingenbergstraße 26
D-32758 Detmold
Germany

www.weidmueller.com

기술 데이터

승인

승인



ROHS	준수
UL File Number Search	UL 웹사이트
인증 번호(cURus)	E60693

치수 및 중량

깊이	26.45 mm	깊이 (인치)	1.0413 inch
높이	47.03 mm	높이 (인치)	1.8516 inch
가장 낮은 버전의 높이	42.03 mm	너비	41.58 mm
폭 (인치)	1.637 inch	순중량	43.63 g

환경 제품 규정 준수

RoHS 준수 상태	준수, 예외 미존재
REACH SVHC	0.1 wt% 이상의 SVHC 없음

시스템 매개변수

제품군	OMNIMATE 파워 - 시리즈 LU	와이어 결선 방식	레버가 있는 PUSH IN
PCB에 장착	THT 용접 결선	도체 아웃렛 방향	90°
피치(mm)(P)	10.00 mm	피치(인치)(P)	0.394 "
극 수	4	핀 시리즈 수량	1
고객 맞춤	아니요	행 수	1
솔더 핀 길이(l)	5 mm	솔더핀 크기	d = 1.2 mm, 8각형
솔더 구멍 직경(D)	1.6 mm	솔더 구멍 직경 공차(D)	+ 0,1 mm
폴당 용접 핀 수	4	스크류드라이버 블레이드	0.8 x 4.0
탈피 길이	18 mm	L1(mm)	30.00 mm
L1(인치)	1.181 "	DIN VDE 0470에 따른 터치 안전 보호	IP20 플러그드/ IP10 언플러그드
DIN VDE 57 106에 따른 터치 안전 보호	접촉 안전 기능 (6 mm ² 이상의 커넥터 결선)	보호 등급	IP20

자재 데이터

절연재	Wemid(PA)	컬러 코드	검정
작동 요소의 색상	주황색	컬러 차트(유사)	RAL 9011
절연재 그룹	I	CTI(Comparative Tracking Index, 비교 추적 지수)	≥ 600
Moisture Level (MSL)		UL 94 가연성 등급	V-0
접점 기본 재질	E-Cu	접점 재질	구리 합금
접점 표면	주석 도금	용접 결선의 레이어 구조	4...6 μm Sn matt
보관 온도, 최소	-40 °C	보관 온도, 최대	70 °C
작동 온도, 최소	-40 °C	작동 온도, 최대	120 °C

결선에 적합한 컨덕터

클램프 범위, 최소	0.5 mm ²
클램프 범위, 최대	25 mm ²
결선 단면규격 AWG, 최소	AWG 20
결선 단면규격 AWG, 최대	AWG 4
단선, 최소 H05(07) V-U	0.5 mm ²
단선, 최대 H05(07) V-U	16 mm ²

LUF 10.00/04/90 5.0SN BK BX

Weidmüller Interface GmbH & Co. KG
 Klingenbergstraße 26
 D-32758 Detmold
 Germany

www.weidmueller.com

기술 데이터

꼬임, 최소 H07V-R	6 mm ²		
stranded, 최대 H07V-R	25 mm ²		
연선, 최소 H05(07) V-K	0.5 mm ²		
연선, 최대 H05(07) V-K	25 mm ²		
플라스틱 소매 페럴 포함, DIN 46228 pt 4, 최소	0.5 mm ²		
플라스틱 소매 페럴 포함, DIN 46228 pt 4, 최대	16 mm ²		
와이어 엔드 페럴 포함, DIN 46228 pt 1, 최소	0.5 mm ²		
페럴 포함, DIN 46228 pt 1, 최대	16 mm ²		
EN 60999 a x b 규격, ø	5.3mm (B6)		
클램프형 도체	도체 결선 단면적	유형	미세 와이어
		공칭	2.5 mm ²
와이어 종단 페럴	와이어 종단 페럴	탈피 길이	공칭 20 mm
		권장 와이어 종단 페럴	H2.5/25D BL
		탈피 길이	공칭 18 mm
		권장 와이어 종단 페럴	H2.5/18
도체 결선 단면적	도체 결선 단면적	유형	미세 와이어
		공칭	4 mm ²
와이어 종단 페럴	와이어 종단 페럴	탈피 길이	공칭 20 mm
		권장 와이어 종단 페럴	H4.0/26D GR
		탈피 길이	공칭 18 mm
		권장 와이어 종단 페럴	H4.0/18
도체 결선 단면적	도체 결선 단면적	유형	미세 와이어
		공칭	6 mm ²
와이어 종단 페럴	와이어 종단 페럴	탈피 길이	공칭 20 mm
		권장 와이어 종단 페럴	H6.0/26 SW
		탈피 길이	공칭 18 mm
		권장 와이어 종단 페럴	H6.0/18
도체 결선 단면적	도체 결선 단면적	유형	미세 와이어
		공칭	10 mm ²
와이어 종단 페럴	와이어 종단 페럴	탈피 길이	공칭 21 mm
		권장 와이어 종단 페럴	H10.0/28 EB
		탈피 길이	공칭 18 mm
		권장 와이어 종단 페럴	H10.0/18
도체 결선 단면적	도체 결선 단면적	유형	미세 와이어
		공칭	16 mm ²
와이어 종단 페럴	와이어 종단 페럴	탈피 길이	공칭 21 mm
		권장 와이어 종단 페럴	H16.0/28 GN
		탈피 길이	공칭 18 mm
		권장 와이어 종단 페럴	H16.0/18
도체 결선 단면적	도체 결선 단면적	유형	미세 와이어
		공칭	1.5 mm ²
와이어 종단 페럴	와이어 종단 페럴	탈피 길이	공칭 20 mm
		권장 와이어 종단 페럴	H1.5/24 R
		탈피 길이	공칭 18 mm
		권장 와이어 종단 페럴	H1.5/18

참조 텍스트 페럴 길이는 제품과 정격 전압에 따라 선택합니다.. 플라스틱 칼라의 외경은 피치(P) 보다 커서는 안 됩니다

IEC 정격데이터

표준에 따라 시험완료	IEC 60947-7-4	정격 전류, 극 수(Tu=20°C)	101 A
정격 전류, 최대 극 수(Tu=20°C)	101 A	정격 전류, 극 수(Tu=40°C)	101 A
정격 전류, 최대 극 수(Tu=40°C)	95 A	서지 전압 클래스 정격 전압 / 오염 등급	1000 V II/2
서지 전압 클래스 정격 전압 / 오염 등급	690 V III/2	서지 전압 클래스 정격 전압 / 오염 등급	630 V III/3

LUF 10.00/04/90 5.0SN BK BX

Weidmüller Interface GmbH & Co. KG
 Klingenbergstraße 26
 D-32758 Detmold
 Germany

www.weidmueller.com

기술 데이터

서지 전압 클래스 정격 임펄스 전압 / 오염 등급 II/2	6 kV	서지 전압 클래스 정격 임펄스 전압 / 오염 등급 III/2	6 kV
서지 전압 클래스 정격 임펄스 전압 / 오염 등급 III/3	6 kV		

CSA에 따른 정격 데이터

정격 전압(사용 그룹 B / CSA)	300 V	정격 전압(사용 그룹 C / CSA)	150 V
정격 전압(사용 그룹 D / CSA)	600 V	정격 전류(사용 그룹 B / CSA)	61 A
정격 전류(사용 그룹 C / CSA)	61 A	정격 전류(사용 그룹 D / CSA)	5 A
와이어 단면적, AWG, 최소	AWG 18	와이어 단면적, AWG, 최대	AWG 6

UL 1059에 따른 정격 데이터

협회(cURus)	CURUS	인증 번호(cURus)	E60693
정격 전압(사용 그룹 B / UL 1059)	300 V	정격 전압(사용 그룹 C / UL 1059)	150 V
정격 전압(사용 그룹 D / UL 1059)	600 V	정격 전류(사용 그룹 B / UL 1059)	61 A
정격 전류(사용 그룹 C / UL 1059)	61 A	정격 전류(사용 그룹 D / UL 1059)	5 A
와이어 단면적, AWG, 최소	AWG 18	와이어 단면적, AWG, 최대	AWG 6
승인값 참조	사양은 최대값, 상세정보 - 승인서 참조		

패키징

패키징	박스	VPE 길이	315.00 mm
VPE 폭	132.00 mm	VPE 높이	53.00 mm

유형 테스트

테스트: 표시 내구성	표준	IEC 60947-1 섹션 8.2.4.5.1 / 06.07, IEC 60512-1-1:2002-02
	테스트	원산지 표시, 유형 식별, 피치, 내구성, 스트리핑 길이
	평가	사용 가능
테스트: 클램프 사용 가능한 단면	표준	IEC 60999-1 섹션 7 및 9.1 / 11.99, IEC 60947-1 섹션 8.2.4.5.1 / 03.11
	컨덕터 유형	컨덕터 유형 및 컨덕터 경질 0.5 mm ² 단면
		컨덕터 유형 및 컨덕터 꼬임 0.5 mm ² 단면
		컨덕터 유형 및 컨덕터 경질 16 mm ² 단면
		컨덕터 유형 및 컨덕터 꼬임 16 mm ² 단면
		컨덕터 유형 및 컨덕터 H07V-U16 단면
		컨덕터 유형 및 컨덕터 H07V-U6 단면
		컨덕터 유형 및 컨덕터 H07V-K16 단면
		컨덕터 유형 및 컨덕터 AWG 4 단면
	평가	통과
컨덕터의 손상 및 의도치 않은 느슨해짐 테스트	표준	IEC 60999-1 섹션 9.4 / 11.99
	요구 사항	0.3 kg
	컨덕터 유형	컨덕터 유형 및 컨덕터 AWG 20/1 단면
컨덕터 유형 및 컨덕터 AWG 20/19 단면		

LUF 10.00/04/90 5.0SN BK BX

Weidmüller Interface GmbH & Co. KG
 Klingenbergstraße 26
 D-32758 Detmold
 Germany

www.weidmueller.com

기술 데이터

	컨덕터 유형 및 컨덕터 단면	H05V-U0.5
	컨덕터 유형 및 컨덕터 단면	H05V-K0.5
평가	통과	
요구 사항	2.9 kg	
컨덕터 유형	컨덕터 유형 및 컨덕터 단면	H07V-U16
	컨덕터 유형 및 컨덕터 단면	H07V-K16
평가	통과	
요구 사항	4,5 kg	
컨덕터 유형	컨덕터 유형 및 컨덕터 단면	AWG 4/7
	컨덕터 유형 및 컨덕터 단면	AWG 4/19
평가	통과	
표준	IEC 60999-1 섹션 9.5 / 11.99	
요구 사항	≥20 N	
컨덕터 유형	컨덕터 유형 및 컨덕터 단면	AWG 20/1
	컨덕터 유형 및 컨덕터 단면	AWG 20/19
	컨덕터 유형 및 컨덕터 단면	H05V-U0.5
	컨덕터 유형 및 컨덕터 단면	H05V-K0.5
평가	통과	
요구 사항	≥100 N	
컨덕터 유형	컨덕터 유형 및 컨덕터 단면	H07V-U16
	컨덕터 유형 및 컨덕터 단면	H07V-K16
평가	통과	
요구 사항	≥ 135 N	
컨덕터 유형	컨덕터 유형 및 컨덕터 단면	AWG 4/7
	컨덕터 유형 및 컨덕터 단면	AWG 4/19
평가	통과	

중요 참고 사항

IPC 준수	적합성:본 제품은 국제 공인 표준 및 기준에 따라 개발, 제조 및 납품되고, 해당 데이터 시트에 명시된 보증 특성을 준수하며 IPC-A-610 "Class 2"에 따른 디자인 특성을 충족합니다. 본 제품에 대한 추가 클레임은 요청 시 검토할 수 있습니다.
참고 사항	<ul style="list-style-type: none"> • Additional variants on request • Rated current related to rated cross-section & min. No. of poles. • Wire end ferrule without plastic collar to DIN 46228/1 • Wire end ferrule with plastic collar to DIN 46228/4 • P on drawing = pitch • Rated data refer only to the component itself. Clearance and creepage distances to other components are to be designed in accordance with the relevant application standards. • The test point can only be used as potential-pickup point. • The single-position PCB terminal block can be used for voltages up to 1500 V (DC) and 1000 V (AC). The relevant device standard and the appropriate required clearances and creepage distances should be observed in the application • Long term storage of the product with average temperature of 50 °C and maximum humidity 70%, 36 months

기술 데이터

분류

ETIM 8.0	EC002643	ETIM 9.0	EC002643
ETIM 10.0	EC002643	ECLASS 14.0	27-46-01-01
ECLASS 15.0	27-46-01-01		

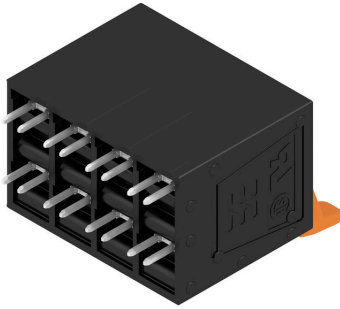
LUF 10.00/04/90 5.0SN BK BX

Weidmüller Interface GmbH & Co. KG
 Klingenbergstraße 26
 D-32758 Detmold
 Germany

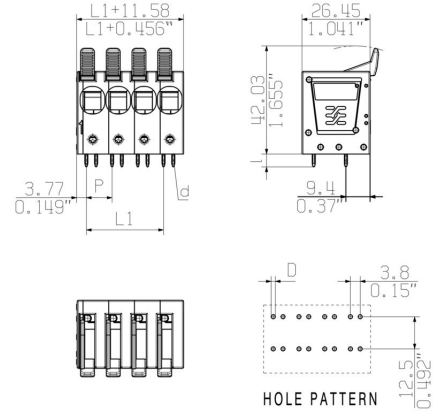
www.weidmueller.com

도면

제품 이미지



Dimensional drawing



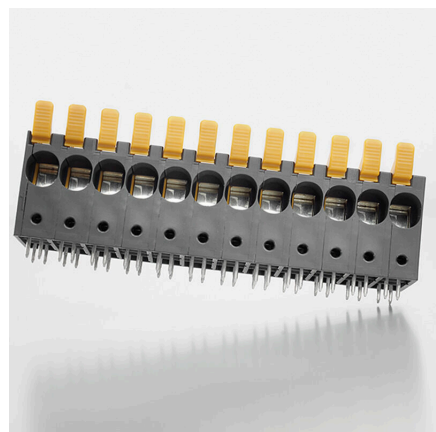
감소 곡선

감소 곡선



감소 곡선

제품 장점



High stability through pin design

도면

제품 장점



PUSH IN connection up to 16 mm²

액세서리

일자 스크류드라이버



VDE 절연 일자 스크류드라이버, SDI DIN 7437, ISO 2380/2, DIN 5264, ISO 2380/1에 따른 드라이브 출력. SoftFinish 그립

일반 주문 데이터

유형	SDIS 0.8X4.0X100	버전	
주문 번호	9008400000	스크류드라이버, 스크류드라이버	
GTIN (EAN)	4032248056361		
수량	1 ST		
유형	SDS 0.8X4.0X100	버전	
주문 번호	9008340000	스크류드라이버, 스크류드라이버	
GTIN (EAN)	4032248056293		
수량	1 ST		

추가 액세서리



완벽한 솔루션을 만들 때 어떠한 작업도 간과할 수 없습니다.
결선은 전체 프로세스의 단 한 부분을 형성합니다. 전위가 테스트, 그룹화 또는 심지어 절연되는 응용 분야에서 흔히 작고 사소한 부분이 완벽한 솔루션을 만드는 데 핵심적인 역할을 담당합니다.
시스템은 작지만 필수적인 세부 부분을 보유하고 있습니다.
• 테스트 플러그로 진단 소켓에서 신뢰할 수 있는 픽업이 보장됩니다.
제조 공정 및 응용과 연계.

일반 주문 데이터

유형	PS 2.0 MC	버전	
주문 번호	0310000000	PCB 플러그인 커넥터, 액세서리, 테스트 플러그, 빨간색, 극 수: 1	
GTIN (EAN)	4008190000059		
수량	20 ST		