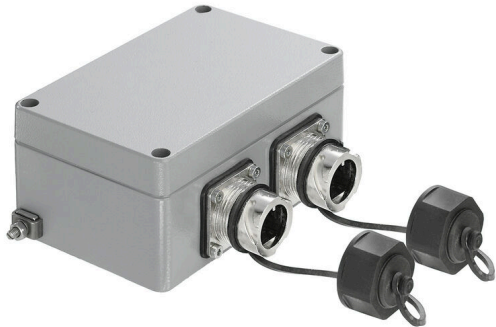


IE-OM-V01M-K21-2S

Weidmüller Interface GmbH & Co. KG
Klingenbergstraße 26
D-32758 Detmold
Germany

www.weidmueller.com



그림과 유사

정선 박스, IEC 61076-3-106에 따른 bayonet 플러그인 커넥터 ver.1용 설계, 금속

일반 주문 데이터

| | |
|------------|----------------------------------|
| 버전 | 정선 박스, IP67, Variant 1, 2 포트, 직선 |
| 주문 번호 | 1966330000 |
| 유형 | IE-OM-V01M-K21-2S |
| GTIN (EAN) | 4032248658527 |
| 수량 | 1 items |

IE-OM-V01M-K21-2S

Weidmüller Interface GmbH & Co. KG
 Klingenbergstraße 26
 D-32758 Detmold
 Germany

www.weidmueller.com

기술 데이터

승인

ROHS 준수

치수 및 중량

| | | | |
|-----|--------|---------|-------------|
| 깊이 | 57 mm | 깊이 (인치) | 2.2441 inch |
| 너비 | 136 mm | 폭 (인치) | 5.3543 inch |
| 길이 | 125 mm | 길이 (인치) | 4.9212 inch |
| 순중량 | 652 g | | |

온도

보관 온도 작동 온도 -40 °C...70 °C
 설치 온도

환경 제품 규정 준수

| | |
|-----------------------|---|
| RoHS 준수 상태 | 준수, 예외 존재 |
| RoHS 면제(해당되거나 알려진 경우) | 6c |
| REACH SVHC | Lead 7439-92-1, 6,6'-di-tert-butyl-2,2'-methylenedi-p-cresol 119-47-1 |
| SCIP | 74752bdc-c0a4-41dd-a979-ef8be67f4a3b |

일반 데이터

| | | | |
|--------|--------------|-----------|------------|
| 컬러 코드 | 회색 | 하우징 기본 재질 | Al - Si 12 |
| 장착 유형 | 바닥 장착, 벽면 장착 | 보호 등급 | IP67 |
| 플러그 주기 | 750 | | |

일반 표준

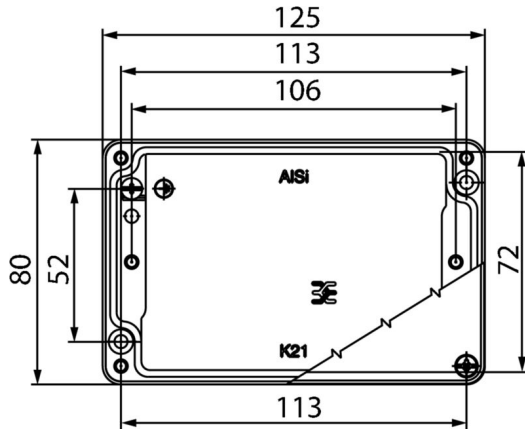
커넥터 표준 IEC 61076-3-106 Var. 1

분류

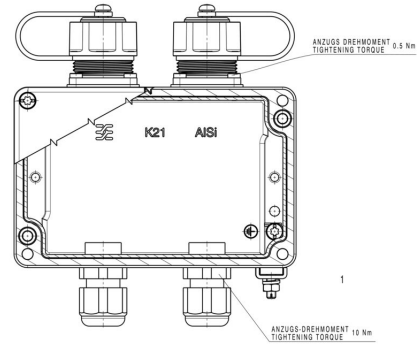
| | | | |
|-------------|-------------|-------------|-------------|
| ETIM 8.0 | EC002597 | ETIM 9.0 | EC002597 |
| ETIM 10.0 | EC002597 | ECLASS 14.0 | 27-44-03-18 |
| ECLASS 15.0 | 27-44-03-18 | | |

도면

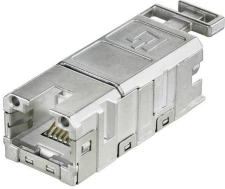
치수 도면



도면



RJ45



FrontCom® Vario는 단 하나의 프레임에 여러 기능들을 통합시켰습니다. 이 시스템은 설치가 간편하며, 다양한 데이터, 신호 및 전원 모듈 선택이 가능합니다. 매우 컴팩트한 디자인 외에도, FrontCom® Vario는 고유한 여러 제품특성을 제공해 귀하의 프로젝트 계획과 작업을 안전하고 신속하게 처리하며 미래에도 경쟁력을 유지하도록 만들어 줄 것입니다. 뿐만 아니라, FrontCom® Vario 시스템은 최고의 내충격성을 제공하며 IP 65 보호등급 요건을 완벽히 충족하는 매력적인 외관의 하우징 디자인을 자랑합니다.

일반 주문 데이터

| | | |
|------------|----------------------------|---------------------------------|
| 유형 | IE-BI-RJ45-FJ-B | 버전 |
| 주문 번호 | 1963840000 | RJ45 인서트 소켓, 베이스용 커넥터, TIA-568B |
| GTIN (EAN) | 4032248651894 | |
| 수량 | 10 ST | |
| 유형 | IE-BI-RJ45-FJ-P | 버전 |
| 주문 번호 | 1963830000 | RJ45 인서트 소켓, 베이스용 커넥터, PROFINET |
| GTIN (EAN) | 4032248646159 | |
| 수량 | 10 ST | |
| 유형 | IE-BI-RJ45-FJ-A | 버전 |
| 주문 번호 | 1962850000 | RJ45 인서트 소켓, 베이스용 커넥터, TIA-568A |
| GTIN (EAN) | 4032248645053 | |
| 수량 | 10 ST | |

Sets - RJ45



IEC 61076-3-106 ver.1(EtherNet/IP)에 따른 bayonet 플러그인 커넥터 세트, RJ45 인서트 포함 RJ45 금속 인서트

일반 주문 데이터

| | | |
|------------|----------------------------|--|
| 유형 | IE-PS-V01M-RJ45-FH | 버전 |
| 주문 번호 | 1963120000 | RJ45 플러그, 공구 불필요, Variant 1 메탈, Cat.6A / Class EA (ISO/IEC |
| GTIN (EAN) | 4032248651627 | 11801 2010) |
| 수량 | 10 ST | |