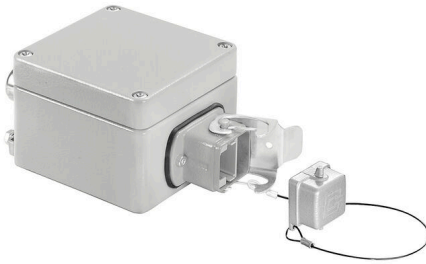


IE-OM-V05M-K11-1S

Weidmüller Interface GmbH & Co. KG
Klingenbergstraße 26
D-32758 Detmold
Germany

www.weidmueller.com



IEC 61076-3-106에 따른 HDC/Rockstar 플러그인 커넥터
ver.5용 설계, 금속

일반 주문 데이터

버전	정선 박스, IP67, Variant 5, 1 포트, 직선
주문 번호	1966260000
유형	IE-OM-V05M-K11-1S
GTIN (EAN)	4032248658459
수량	1 items

IE-OM-V05M-K11-1S

Weidmüller Interface GmbH & Co. KG
 Klingenbergstraße 26
 D-32758 Detmold
 Germany

www.weidmueller.com

기술 데이터

승인

ROHS 준수

치수 및 중량

깊이	57 mm	깊이 (인치)	2.2441 inch
너비	75 mm	폭 (인치)	2.9527 inch
길이	140 mm	길이 (인치)	5.5118 inch
순중량	449 g		

온도

보관 온도 작동 온도 -40 °C...70 °C
 설치 온도

환경 제품 규정 준수

RoHS 준수 상태	준수, 예외 존재
RoHS 면제(해당되거나 알려진 경우)	6c
REACH SVHC	Lead 7439-92-1, Potassium perfluorobutane sulfonate 29420-49-3
SCIP	3767b26f-703a-492e-9234-36e83d1c0725

일반 데이터

컬러 코드	회색	하우징 기본 재질	Al - Si 12
장착 유형	바닥 장착, 벽면 장착	보호 등급	IP67
플러그 주기	750		

일반 표준

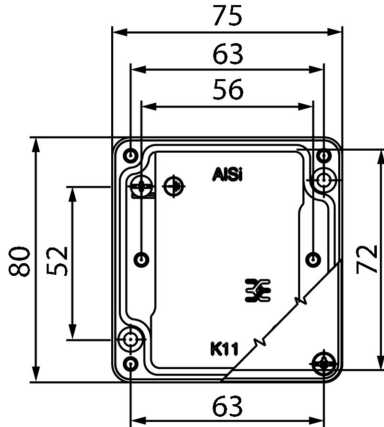
커넥터 표준 IEC 61076-3-106 Var. 5

분류

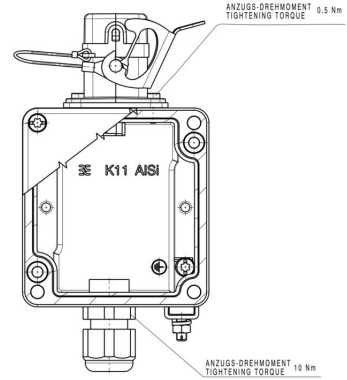
ETIM 8.0	EC002597	ETIM 9.0	EC002597
ETIM 10.0	EC002597	ECLASS 14.0	27-44-03-18
ECLASS 15.0	27-44-03-18		

도면

치수 도면



도면



RJ45



FrontCom® Vario는 단 하나의 프레임에 여러 기능들을 통합시켰습니다. 이 시스템은 설치가 간편하며, 다양한 데이터, 신호 및 전원 모듈 선택이 가능합니다. 매우 컴팩트한 디자인 외에도, FrontCom® Vario는 고유한 여러 제품특성을 제공해 귀하의 프로젝트 계획과 작업을 안전하고 신속하게 처리하며 미래에도 경쟁력을 유지하도록 만들어 줄 것입니다. 뿐만 아니라, FrontCom® Vario 시스템은 최고의 내충격성을 제공하며 IP 65 보호등급 요건을 완벽히 충족하는 매력적인 외관의 하우징 디자인을 자랑합니다.

일반 주문 데이터

유형	IE-BI-RJ45-FJ-B	버전
주문 번호	1963840000	RJ45 인서트 소켓, 베이스용 커넥터, TIA-568B
GTIN (EAN)	4032248651894	
수량	10 ST	
유형	IE-BI-RJ45-FJ-P	버전
주문 번호	1963830000	RJ45 인서트 소켓, 베이스용 커넥터, PROFINET
GTIN (EAN)	4032248646159	
수량	10 ST	
유형	IE-BI-RJ45-FJ-A	버전
주문 번호	1962850000	RJ45 인서트 소켓, 베이스용 커넥터, TIA-568A
GTIN (EAN)	4032248645053	
수량	10 ST	

Sets - RJ45



IEC 61076-3-106 ver.5에 따른 금속 HDC 플러그인 커넥터 세트, RJ45 인서트 포함

일반 주문 데이터

유형	IE-PS-V05M-RJ45-FH	버전
주문 번호	1963200000	RJ45 플러그, 공구 불필요, variant 5, Cat.6A / Class EA (ISO/IEC 11801 2010)
GTIN (EAN)	4032248651689	
수량	10 ST	