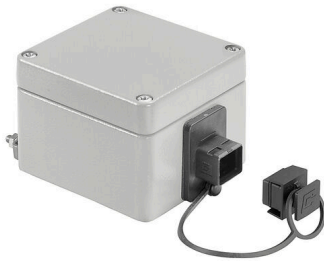


## IE-OM-V04P-K11-1S

**Weidmüller Interface GmbH & Co. KG**  
Klingenbergstraße 26  
D-32758 Detmold  
Germany

[www.weidmueller.com](http://www.weidmueller.com)



### 그림과 유사

정선 박스, IEC 61076-3-106에 따른 PushPull 플러그인 커넥터 ver.4용 설계, 금속

### 일반 주문 데이터

버전	정선 박스, IP67, Variant 4, 1 포트, 직선
주문 번호	<a href="#">1966220000</a>
유형	IE-OM-V04P-K11-1S
GTIN (EAN)	4032248658411
수량	1 items

기술 데이터

승인

ROHS	준수
------	----

치수 및 중량

깊이	57 mm	깊이 (인치)	2.2441 inch
너비	75 mm	폭 (인치)	2.9527 inch
길이	140 mm	길이 (인치)	5.5118 inch
순중량	419 g		

온도

보관 온도	작동 온도	-40 °C...70 °C
설치 온도		

환경 제품 규정 준수

RoHS 준수 상태	준수, 예외 미존재
REACH SVHC	0.1 wt% 이상의 SVHC 없음

일반 데이터

컬러 코드	회색	하우징 기본 재질	Al - Si 12
장착 유형	바닥 장착, 벽면 장착	보호 등급	IP67
플러그 주기	750		

일반 표준

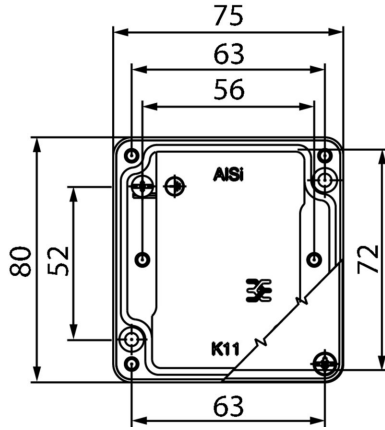
커넥터 표준	IEC 61076-3-106 Var. 4
--------	------------------------

분류

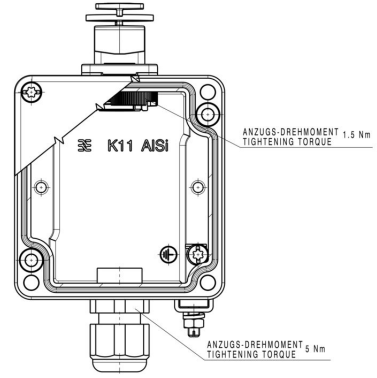
ETIM 8.0	EC002597	ETIM 9.0	EC002597
ETIM 10.0	EC002597	ECLASS 14.0	27-44-03-18
ECLASS 15.0	27-44-03-18		

도면

치수 도면



도면



RJ45

ver. 1 / 4 / 5 / 14, HDC 및 정션 박스 IE-OM..., IE-OP..., IE-CC...용 RJ45 인서트



일반 주문 데이터

유형	IE-BI-RJ45-FJ-B	버전
주문 번호	<a href="#">1963840000</a>	RJ45 인서트 소켓, 베이스용 커넥터, TIA-568B
GTIN (EAN)	4032248651894	
수량	10 ST	
유형	IE-BI-RJ45-FJ-P	버전
주문 번호	<a href="#">1963830000</a>	RJ45 인서트 소켓, 베이스용 커넥터, PROFINET
GTIN (EAN)	4032248646159	
수량	10 ST	
유형	IE-BI-RJ45-FJ-A	버전
주문 번호	<a href="#">1962850000</a>	RJ45 인서트 소켓, 베이스용 커넥터, TIA-568A
GTIN (EAN)	4032248645053	
수량	10 ST	

Sets - RJ45

IEC 61076-3-106 ver.4(IEC24702)에 따른 PushPull 플러그인 커넥터 세트, RJ45 인서트 포함 플라스틱



일반 주문 데이터

유형	IE-PS-V04P-RJ45-FH	버전
주문 번호	<a href="#">1963160000</a>	RJ45 플러그, 공구 불필요, 버전 4, Cat.6A / Class EA (ISO/IEC 11801 2010)
GTIN (EAN)	4032248651665	
수량	10 ST	