

플러그인 커넥터 ver.1 / 4 / 14용 FO LC 인서트

일반 주문 데이터

버전	LC 인서트, 벌크헤드 인서트 LC 듀플렉스, 멀티모드
주문 번호	1964420000
유형	IE-BI-LCD-MM-C
GTIN (EAN)	4032248649037
수량	10 items

기술 데이터

승인

ROHS	준수
------	----

치수 및 중량

깊이	30 mm	깊이 (인치)	1.1811 inch
높이	13.2 mm	높이 (인치)	0.5197 inch
너비	15.6 mm	폭 (인치)	0.6142 inch
순중량	8 g		

온도

보관 온도	작동 온도	-40 °C...70 °C
설치 온도	습도	0 ~ 85 % 상대 습도

환경 제품 규정 준수

RoHS 준수 상태	준수, 예외 존재
RoHS 면제(해당되거나 알려진 경우)	6c
REACH SVHC	Lead 7439-92-1
SCIP	d1193a9e-dc7c-484a-ba48-176711eb392b

일반 데이터

품목 설명	벌크헤드 인서트 LC 듀플렉스, 멀티모드	컬러 코드	기타
하우징 기본 재질	PBT 주조 아연	습도	0 ~ 85 % 상대 습도
보호 등급	IP67(하우징 미포함)	플러그 주기	1000
구성	variant 1, 4 및 14 하우징용 커넥터 및 플랜지 인서트	파이버 유형	멀티모드
삽입 손실	≤ 0.4 dB	결선 1	LC Duplex
결선 2	LC Duplex	반사 손실(감쇠)	≥ 30 dB

일반 표준

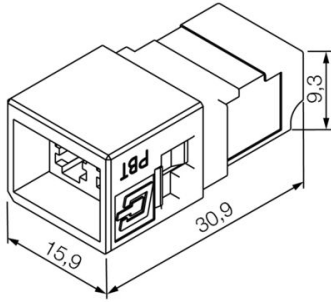
커넥터 표준	IEC 61754-20
--------	--------------

분류

ETIM 8.0	EC000752	ETIM 9.0	EC000752
ETIM 10.0	EC000752	ECLASS 14.0	19-17-01-16
ECLASS 15.0	19-17-01-16		

도면

치수 도면



액세서리

...광섬유 커넥터 SC, ST & LC용



GOF

- 광섬유 SC/ST, IP 20 및 IP 67 커넥터용
- 광섬유 LC, IP 67 커넥터용

POF

- 폴리머 광섬유 SC/ST, IP 20 및 IP 67 커넥터용
- 광섬유, Profinet 및 Mobil 케이블 SC/ST 및 IP 67 커넥터용

일반 주문 데이터

유형	IE-CT-LC-GOF	버전	
주문 번호	9205330000	압착 공구, 육각형 압착	
GTIN (EAN)	4032248725465		
수량	1 ST		