

IE-BS-V05M-RJ45-FJ-P

Weidmüller Interface GmbH & Co. KG
Klingenbergstraße 26
D-32758 Detmold
Germany

www.weidmueller.com



IEC 61076-3-106 ver.5에 따른 금속 HDC 플러그인 커넥터 세트, RJ45 인서트 포함

일반 주문 데이터

버전	플랜지 RJ45, IP67, Variant 5, IDC, PROFINET, Cat.5(ISO/IEC 11801)
주문 번호	1963700000
유형	IE-BS-V05M-RJ45-FJ-P
GTIN (EAN)	4032248646029
수량	10 items

기술 데이터

승인

승인



ROHS	준수
UL File Number Search	UL 웹사이트
인증 번호(cULus)	E316369

치수 및 중량

순중량	59.2 g
-----	--------

온도

보관 온도	-10 °C...25 °C	작동 온도	-40 °C...70 °C
-------	----------------	-------	----------------

환경 제품 규정 준수

RoHS 준수 상태	준수, 예외 미존재
REACH SVHC	Potassium perfluorobutane sulfonate 29420-49-3
SCIP	3767b26f-703a-492e-9234-36e83d1c0725

일반 데이터

결선 1	RJ45	결선 2	IDC
품목 설명	Variant 5, IDC, PROFINET	결선	PROFINET
실링 자재	NBR	하우징 기본 재질	주조 알루미늄
절연재 단면적, 최대	1.6 mm	범주	Cat.5(ISO/IEC 11801)
접점 표면	금 도금 니켈	차폐	360도 올라운드 인클로저
보호 등급	IP67	플러그 주기	750

전기 속성

절연 강도, 접점/차폐	≥ 1500 V AC/DC	절연 강도, 접점/접점	≥ 1000 V AC/DC
PoE / PoE+	IEEE 802.3bt 준수		

일반 표준

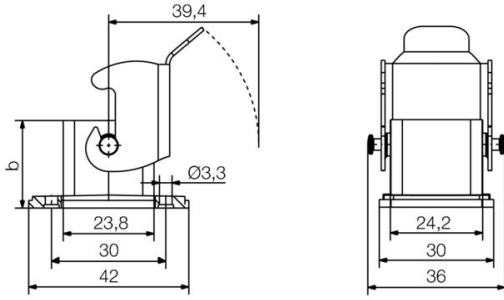
커넥터 표준	IEC 61076-3-106 Var. 5, IEC 60603-7-51	인증 번호(cULus)	E316369
--------	---	--------------	---------

분류

ETIM 8.0	EC001121	ETIM 9.0	EC001121
ETIM 10.0	EC001121	ECLASS 14.0	27-44-03-90
ECLASS 15.0	27-44-03-90		

도면

치수 도면



액세서리

더스트 캡



먼지 및 오염 물질로부터 디바이스 보호

일반 주문 데이터

유형	IE-BP-V05M	버전	
주문 번호	1968930000	플랜지 장착 하우징, 보호 캡	
GTIN (EAN)	4032248692 125		
수량	10 ST		