

## IE-BS-V05M-RJ45-FJ-A

**Weidmüller Interface GmbH & Co. KG**  
Klingenbergstraße 26  
D-32758 Detmold  
Germany

[www.weidmueller.com](http://www.weidmueller.com)



IEC 61076-3-106 ver.5에 따른 금속 HDC 플러그인 커넥터 세트, RJ45 인서트 포함

### 일반 주문 데이터

버전	플랜지 RJ45, IP67, Variant 5, IDC, EIA/TIA 586 A, Cat.6A / Class EA (ISO/IEC 11801 2010)
주문 번호	<a href="#">1963460000</a>
유형	IE-BS-V05M-RJ45-FJ-A
GTIN (EAN)	4032248645558
수량	10 items

기술 데이터

승인

승인



ROHS	준수
UL File Number Search	<a href="#">UL 웹사이트</a>
인증 번호(cULus)	E316369

치수 및 중량

순중량	60.8 g
-----	--------

온도

보관 온도	작동 온도	-40 °C...70 °C
설치 온도		

환경 제품 규정 준수

RoHS 준수 상태	준수, 예외 미존재
REACH SVHC	Potassium perfluorobutane sulfonate 29420-49-3
SCIP	3767b26f-703a-492e-9234-36e83d1c0725

일반 데이터

결선 1	RJ45	결선 2	IDC
품목 설명	Variant 5, IDC, EIA/TIA 586 A	결선	TIA-568A
실링 자재	NBR	하우징 기본 재질	주조 알루미늄
절연재 단면적, 최대	1.6 mm	범주	Cat.6A / Class EA (ISO/IEC 11801 2010)
접점 표면	금 도금 니켈	결선 직경, 경질	0.4...0.64 mm
전선 결선 단면, 경선 (AWG)	AWG 24...AWG 22	결선 직경, 연질	0.48...0.76 mm
전선 결선 단면, 연선 (AWG)	AWG 26...AWG 22	차폐	360도 올라운드 인클로저
보호 등급	IP67	플러그 주기	750

전기 속성

절연 강도, 접점/차폐	≥ 1500 V AC/DC	절연 강도, 접점/접점	≥ 1000 V AC/DC
PoE / PoE+	IEEE 802.3bt 준수		

일반 표준

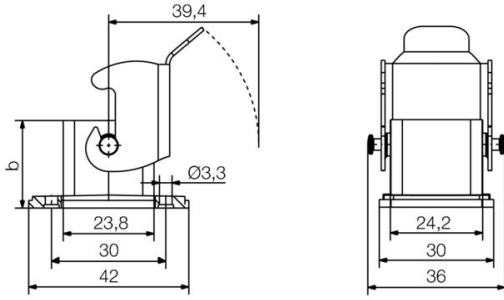
커넥터 표준	IEC 61076-3-106 Var. 5, IEC 60603-7-51	인증 번호(cULus)	E316369
--------	----------------------------------------	--------------	---------

분류

ETIM 8.0	EC001121	ETIM 9.0	EC001121
ETIM 10.0	EC001121	ECLASS 14.0	27-44-03-90
ECLASS 15.0	27-44-03-90		

도면

치수 도면



## 액세서리

### 더스트 캡



먼지 및 오염 물질로부터 디바이스 보호

### 일반 주문 데이터

유형	IE-BP-V05M	버전	
주문 번호	<a href="#">1968930000</a>	플랜지 장착 하우징, 보호 캡	
GTIN (EAN)	4032248692 125		
수량	10 ST		