

플러그인 커넥터 ver.1 / 4 / 14용 FO LC 인서트

일반 주문 데이터

| | |
|------------|--------------------------------|
| 버전 | LC 인서트, 벌크헤드 인서트 LC 듀플렉스, 싱글모드 |
| 주문 번호 | 1962880000 |
| 유형 | IE-BI-LCD-SM-C |
| GTIN (EAN) | 4032248645077 |
| 수량 | 10 items |

기술 데이터

승인

| | |
|------|----|
| ROHS | 준수 |
|------|----|

치수 및 중량

| | | | |
|-----|---------|---------|-------------|
| 깊이 | 30 mm | 깊이 (인치) | 1.1811 inch |
| 높이 | 13.2 mm | 높이 (인치) | 0.5197 inch |
| 너비 | 15.6 mm | 폭 (인치) | 0.6142 inch |
| 순중량 | 0.79 g | | |

온도

| | | | |
|-------|--|-------|----------------|
| 보관 온도 | | 작동 온도 | -40 °C...70 °C |
| 설치 온도 | | 습도 | 0 ~ 85 % 상대 습도 |

환경 제품 규정 준수

| | |
|------------|---------------------|
| RoHS 준수 상태 | 준수, 예외 미존재 |
| REACH SVHC | 0.1 wt% 이상의 SVHC 없음 |

일반 데이터

| | | | |
|-----------|---|-----------|----------------|
| 품목 설명 | 벌크헤드 인서트 LC 듀플렉스, 싱글모드 | 컬러 코드 | 기타 |
| 하우징 기본 재질 | PBT 주조 아연 | 습도 | 0 ~ 85 % 상대 습도 |
| 보호 등급 | IP67(하우징 미포함) | 플러그 주기 | 1000 |
| 구성 | variant 1, 4 및 14 하우징용 커넥터 및 플랜지 인서트 | 파이버 유형 | 싱글모드 |
| 삽입 손실 | ≤ 0.5 dB | 결선 1 | LC Duplex |
| 결선 2 | LC Duplex | 반사 손실(감쇠) | ≥ 40 dB |

일반 표준

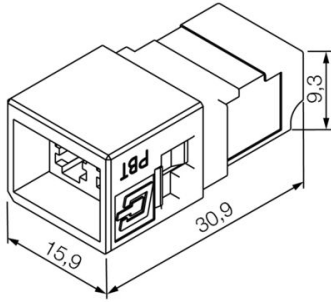
| | |
|--------|--------------|
| 커넥터 표준 | IEC 61754-20 |
|--------|--------------|

분류

| | | | |
|-------------|-------------|-------------|-------------|
| ETIM 8.0 | EC000752 | ETIM 9.0 | EC000752 |
| ETIM 10.0 | EC000752 | ECLASS 14.0 | 19-17-01-16 |
| ECLASS 15.0 | 19-17-01-16 | | |

도면

치수 도면



액세서리

...광섬유 커넥터 SC, ST & LC용



GOF

- 광섬유 SC/ST, IP 20 및 IP 67 커넥터용
- 광섬유 LC, IP 67 커넥터용

POF

- 폴리머 광섬유 SC/ST, IP 20 및 IP 67 커넥터용
- 광섬유, Profinet 및 Mobil 케이블 SC/ST 및 IP 67 커넥터용

일반 주문 데이터

| | | | |
|------------|----------------------------|---------------|--|
| 유형 | IE-CT-LC-GOF | 버전 | |
| 주문 번호 | 9205330000 | 압착 공구, 육각형 압착 | |
| GTIN (EAN) | 4032248725465 | | |
| 수량 | 1 ST | | |