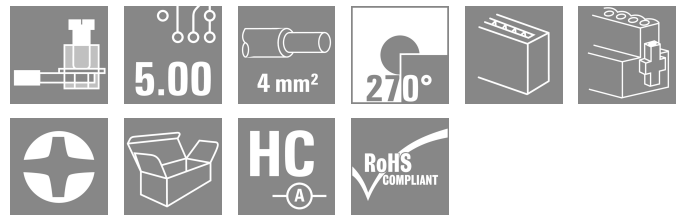


**BLZP 5.00HC/16/270F SN BK BX**

**Weidmüller Interface GmbH & Co. KG**  
 Klingenbergstraße 26  
 D-32758 Detmold  
 Germany

www.weidmueller.com

제품 이미지



와이어 결선을 위한 클램프 스크류가 있는 암형 플러그 및 직각(90° or 270°) 아웃렛 방향. 암형 커넥터는 라벨링 공간을 제공하며 코딩이 가능합니다. 플랜지 또는 탈착 래치로 체결 이 제품은 또한 통합 십자/일자 스크류를 갖추고 있으며, 와이어의 불충분한 삽입을 방지하고, 열린 클램프 상태로 제공됩니다. HC = 고전류

일반 주문 데이터

|            |  |
|------------|--|
| 버전         | PCB 플러그인 커넥터, 암형 플러그, 5.00 mm, 극수: 16, 90°, 클램프 요크 결선, 클램프 범위, 최대: 4 mm², 박스 |
| 주문 번호      | <a href="#">1960580000</a>   |
| 유형         | BLZP 5.00HC/16/270F SN BK BX   |
| GTIN (EAN) | 4032248639540  |
| 수량         | 18 items   |
| 제품 데이터     | IEC: 400 V / 23 A / 0.2 - 4 mm²<br>UL: 300 V / 20 A / AWG 26 - AWG 12        |
| 패키징        | 박스   |
| 배송 상태      | 단종   |
| 마지막 주문 날짜  | 2026-10-31T00:00:00+01:00  |

작성 날짜 06.07.2026 12:10:11 MEZ

**BLZP 5.00HC/16/270F SN BK BX**

**Weidmüller Interface GmbH & Co. KG**  
 Klingenbergstraße 26  
 D-32758 Detmold  
 Germany

www.weidmueller.com

기술 데이터

승인

승인



|                       |                         |
|-----------------------|-------------------------|
| ROHS                  | 준수                      |
| UL File Number Search | <a href="#">UL 웹사이트</a> |
| 인증 번호(cURus)          | E60693                  |

치수 및 중량

|     |         |         |             |
|-----|---------|---------|-------------|
| 깊이  | 27.1 mm | 깊이 (인치) | 1.0669 inch |
| 높이  | 14.1 mm | 높이 (인치) | 0.5551 inch |
| 너비  | 89.8 mm | 폭 (인치)  | 3.5354 inch |
| 순중량 | 29.88 g |         |             |

환경 제품 규정 준수

|            |                     |                  |  |
|------------|---------------------|------------------|--|
| RoHS 준수 상태 | 준수, 예외 미존재          |                  |  |
| REACH SVHC | 0.1 wt% 이상의 SVHC 없음 |                  |  |
| 제품 탄소 발자국  | 요람에서 게이트까지          | 0,445 kg CO2 eq. |  |

시스템 매개변수

|                             |  |         |                         |
|-----------------------------|--|---------|-------------------------|
| 제품군                         | OMNIMATE 시그널 - 시리즈 BL/SL 5.00          |         |                         |
| 결선 유형                       | 필드 결선                                  |         |                         |
| 와이어 결선 방식                   | 클램프 요크 결선                              |         |                         |
| 피치(mm)(P)                   | 5.00 mm                                |         |                         |
| 피치(인치)(P)                   | 0.197 "                                |         |                         |
| 도체 아웃렛 방향                   | 90°                                    |         |                         |
| 극 수                         | 16                                     |         |                         |
| L1(mm)                      | 75.00 mm                               |         |                         |
| L1(인치)                      | 2.955 "                                |         |                         |
| 행 수                         | 1                                      |         |                         |
| 핀 시리즈 수량                    | 1                                      |         |                         |
| 정격 단면적                      | 4 mm <sup>2</sup>                      |         |                         |
| DIN VDE 57 106에 따른 터치 안전 보호 | 손가락 터치 안전                              |         |                         |
| DIN VDE 0470에 따른 터치 안전 보호   | IP20 플러그드/ IP10 언플러그드                  |         |                         |
| 보호 등급                       | IP20                                   |         |                         |
| 불꽃 저항                       | ≤5 mΩ                                  |         |                         |
| 코딩 가능                       | 예                                      |         |                         |
| 탈피 길이                       | 7 mm                                   |         |                         |
| 클램프 스크류                     | M 2.5                                  |         |                         |
| 스크류드라이버 블레이드                | 0.6 x 3.5, PH 1, PZ 1                  |         |                         |
| 스크류드라이버 블레이드 표준             | DIN 5264, ISO 8764/2-PH, ISO 8764/2-PZ |         |                         |
| 플러그 주기                      | 25                                     |         |                         |
| 플러깅 힘/풀, 최대                 | 10 N                                   |         |                         |
| 당기는 힘 / 풀, 최대               | 9 N                                    |         |                         |
| 조임 토크                       | 토크 유형                                  | 와이어 결선  |                         |
|                             | 사용 정보                                  | 조임 토크   | 최소 0.4 Nm<br>최대 0.5 Nm  |
|                             | 토크 유형                                  | 스크류 플랜지 |                         |
|                             | 사용 정보                                  | 조임 토크   | 최소 0.2 Nm<br>최대 0.25 Nm |

**BLZP 5.00HC/16/270F SN BK BX**

**Weidmüller Interface GmbH & Co. KG**  
 Klingenbergstraße 26  
 D-32758 Detmold  
 Germany

www.weidmueller.com

기술 데이터

자재 데이터

|   |                            |               |         |
|---|----------------------------|---------------|---------|
| 절연재                                       | PBT                        | 컬러 코드         | 검정      |
| 컬러 차트(유사)                                 | RAL 9011                   | 절연재 그룹        | IIIa    |
| CTI(Comparative Tracking Index, 비교 추적 지수) | ≥ 200                      | 절연 저항         | ≥ 108 Ω |
| Moisture Level (MSL)                      |                            | UL 94 가연성 등급  | V-0     |
| 접점 재질                                     | 구리 합금                      | 접점 표면         | 주석 도금   |
| 플러그 접점의 레이어 구조                            | 4...8 μm Sn hot-dip tinned | 보관 온도, 최소     | -40 °C  |
| 보관 온도, 최대                                 | 70 °C                      | 작동 온도, 최소     | -50 °C  |
| 작동 온도, 최대                                 | 100 °C                     | 온도 범위, 설치, 최소 | -25 °C  |
| 온도 범위, 설치, 최대                             | 100 °C                     |               |         |

결선에 적합한 컨덕터

|                                   |                      |              |                         |
|-----------------------------------|----------------------|--------------|-------------------------|
| 클램프 범위, 최소                        | 0.13 mm <sup>2</sup> |              |                         |
| 클램프 범위, 최대                        | 4 mm <sup>2</sup>    |              |                         |
| 결선 단면규격 AWG, 최소                   | AWG 30               |              |                         |
| 결선 단면규격 AWG, 최대                   | AWG 12               |              |                         |
| 단선, 최소 H05(07) V-U                | 0.2 mm <sup>2</sup>  |              |                         |
| 단선, 최대 H05(07) V-U                | 4 mm <sup>2</sup>    |              |                         |
| 연선, 최소 H05(07) V-K                | 0.2 mm <sup>2</sup>  |              |                         |
| 연선, 최대 H05(07) V-K                | 4 mm <sup>2</sup>    |              |                         |
| 플라스틱 소매 페럴 포함, DIN 46228 pt 4, 최소 | 0.2 mm <sup>2</sup>  |              |                         |
| 플라스틱 소매 페럴 포함, DIN 46228 pt 4, 최대 | 2.5 mm <sup>2</sup>  |              |                         |
| 와이어 엔드 페럴 포함, DIN 46228 pt 1, 최소  | 0.2 mm <sup>2</sup>  |              |                         |
| 페럴 포함, DIN 46228 pt 1, 최대         | 4 mm <sup>2</sup>    |              |                         |
| EN 60999 a x b 규격, ø              | 2.8 mm x 2.4 mm      |              |                         |
| 클램프형 도체                           | 도체 결선 단면적            | 유형           | 미세 와이어                  |
|                                   |                      | 공칭           | 0.5 mm <sup>2</sup>     |
| 와이어 종단 페럴                         | 도체 결선 단면적            | 탈피 길이        | 공칭 6 mm                 |
|                                   |                      | 권장 와이어 종단 페럴 | <a href="#">H0.5/6</a>  |
| 도체 결선 단면적                         | 와이어 종단 페럴            | 유형           | 미세 와이어                  |
|                                   |                      | 공칭           | 1 mm <sup>2</sup>       |
| 와이어 종단 페럴                         | 도체 결선 단면적            | 탈피 길이        | 공칭 6 mm                 |
|                                   |                      | 권장 와이어 종단 페럴 | <a href="#">H1.0/6</a>  |
| 도체 결선 단면적                         | 와이어 종단 페럴            | 유형           | 미세 와이어                  |
|                                   |                      | 공칭           | 1.5 mm <sup>2</sup>     |
| 와이어 종단 페럴                         | 도체 결선 단면적            | 탈피 길이        | 공칭 7 mm                 |
|                                   |                      | 권장 와이어 종단 페럴 | <a href="#">H1.5/7</a>  |
| 도체 결선 단면적                         | 와이어 종단 페럴            | 유형           | 미세 와이어                  |
|                                   |                      | 공칭           | 2.5 mm <sup>2</sup>     |
| 와이어 종단 페럴                         | 도체 결선 단면적            | 탈피 길이        | 공칭 7 mm                 |
|                                   |                      | 권장 와이어 종단 페럴 | <a href="#">H2.5/7</a>  |
| 도체 결선 단면적                         | 와이어 종단 페럴            | 유형           | 미세 와이어                  |
|                                   |                      | 공칭           | 0.75 mm <sup>2</sup>    |
| 와이어 종단 페럴                         | 도체 결선 단면적            | 탈피 길이        | 공칭 6 mm                 |
|                                   |                      | 권장 와이어 종단 페럴 | <a href="#">H0.75/6</a> |

참조 텍스트: 플라스틱 칼라의 외경은 피치(P) 보다 커서는 안 됩니다. 페럴 길이는 제품과 정격 전압에 따라 선택합니다.

IEC 정격데이터

|                        |                        |                     |      |
|------------------------|------------------------|---------------------|------|
| 표준에 따라 시험완료            | IEC 60664-1, IEC 61984 | 정격 전류, 극 수(Tu=20°C) | 23 A |
| 정격 전류, 최대 극 수(Tu=20°C) | 18 A                   | 정격 전류, 극 수(Tu=40°C) | 21 A |

**BLZP 5.00HC/16/270F SN BK BX**

**Weidmüller Interface GmbH & Co. KG**  
 Klingenbergstraße 26  
 D-32758 Detmold  
 Germany

www.weidmueller.com

기술 데이터

|                                   |       |                                   |               |
|-----------------------------------|-------|-----------------------------------|---------------|
| 정격 전류, 최대 극 수(Tu=40°C)            | 16 A  | 서지 전압 클래스 정격 전압 / 오염 등급 II/2      | 400 V         |
| 서지 전압 클래스 정격 전압 / 오염 등급 III/2     | 320 V | 서지 전압 클래스 정격 전압 / 오염 등급 III/3     | 250 V         |
| 서지 전압 클래스 정격 임펄스 전압 / 오염 등급 II/2  | 4 kV  | 서지 전압 클래스 정격 임펄스 전압 / 오염 등급 III/2 | 4 kV          |
| 서지 전압 클래스 정격 임펄스 전압 / 오염 등급 III/3 | 4 kV  | 단시간 내전류 저항                        | 3 x 1s, 120 A |

CSA에 따른 정격 데이터

|                      |        |                      |                        |
|----------------------|--------|----------------------|------------------------|
| 협회(CSA)              | CSA    | 인증 번호(CSA)           | 200039-1121690         |
| 정격 전압(사용 그룹 B / CSA) | 300 V  | 정격 전압(사용 그룹 C / CSA) | 50 V                   |
| 정격 전압(사용 그룹 D / CSA) | 300 V  | 정격 전류(사용 그룹 B / CSA) | 20 A                   |
| 정격 전류(사용 그룹 D / CSA) | 20 A   | 와이어 단면적, AWG, 최소     | AWG 30                 |
| 와이어 단면적, AWG, 최대     | AWG 12 | 승인값 참조               | 사양은 최대값, 상세정보 - 승인서 참조 |

UL 1059에 따른 정격 데이터

|                          |                        |                          |        |
|--------------------------|------------------------|--------------------------|--------|
| 협회(cURus)                | CURUS                  | 인증 번호(cURus)             | E60693 |
| 정격 전압(사용 그룹 B / UL 1059) | 300 V                  | 정격 전압(사용 그룹 D / UL 1059) | 300 V  |
| 정격 전류(사용 그룹 B / UL 1059) | 20 A                   | 정격 전류(사용 그룹 D / UL 1059) | 10 A   |
| 와이어 단면적, AWG, 최소         | AWG 26                 | 와이어 단면적, AWG, 최대         | AWG 12 |
| 승인값 참조                   | 사양은 최대값, 상세정보 - 승인서 참조 |                          |        |

패키징

|       |           |        |           |
|-------|-----------|--------|-----------|
| 패키징   | 박스        | VPE 길이 | 338.00 mm |
| VPE 폭 | 130.00 mm | VPE 높이 | 27.00 mm  |

중요 참고 사항

|        |   |
|--------|---|
| IPC 준수 | 적합성: 본 제품은 국제 공인 표준 및 기준에 따라 개발, 제조 및 납품되고, 해당 데이터 시트에 명시된 보증 특성을 준수하며 IPC-A-610 "Class 2"에 따른 디자인 특성을 충족합니다. 본 제품에 대한 추가 클레임은 요청 시 검토할 수 있습니다.   |
| 참고 사항  | <ul style="list-style-type: none"> <li>• Additional variants on request</li> <li>• Gold-plated contact surfaces on request</li> <li>• Rated current related to rated cross-section &amp; min. No. of poles.</li> <li>• Wire end ferrule without plastic collar to DIN 46228/1</li> <li>• Wire end ferrule with plastic collar to DIN 46228/4</li> <li>• P on drawing = pitch</li> <li>• Rated data refer only to the component itself. Clearance and creepage distances to other components are to be designed in accordance with the relevant application standards.</li> <li>• In accordance with IEC 61984, OMNIMATE-connectors are connectors without breaking capacity (COC). During designated use, connectors are not allowed to be engaged or disengaged when live or under load</li> <li>• Long term storage of the product with average temperature of 50 °C and maximum humidity 70%, 36 months</li> </ul> |

분류

|             |             |             |             |
|-------------|-------------|-------------|-------------|
| ETIM 8.0    | EC002638    | ETIM 9.0    | EC002638    |
| ETIM 10.0   | EC002638    | ECLASS 14.0 | 27-46-02-02 |
| ECLASS 15.0 | 27-46-02-02 |             |             |

**BLZP 5.00HC/16/270F SN BK BX**

**Weidmüller Interface GmbH & Co. KG**  
Klingenbergstraße 26  
D-32758 Detmold  
Germany

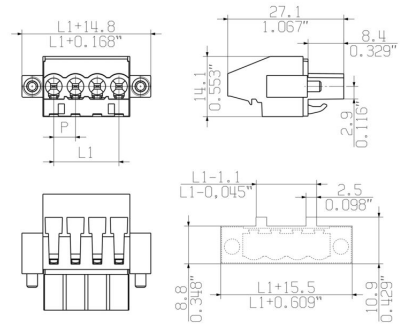
[www.weidmueller.com](http://www.weidmueller.com)

도면

제품 이미지



Dimensional drawing



MIN. FRONT PLATE CUT-OUT

## BLZP 5.00HC/16/270F SN BK BX

**Weidmüller Interface GmbH & Co. KG**  
 Klingenbergstraße 26  
 D-32758 Detmold  
 Germany

www.weidmueller.com

## 액세서리

### 코딩 부품



연결될 것으로 가정된 부분만 결선: 올바른 위치에 올바른 결선.  
 코딩 요소와 잠금 장치는 제조 공정 및 작동 중 연결 요소를 명확하게 구분합니다.  
 코딩 요소와 잠금 장치는 조립 전 또는 케이블 조립 단계에서 삽입됩니다. Weidmüller 대안: 납땜 전에 사전 코딩할 다양한 구성기를 사용한 온라인 구성.  
 회로 보드에서 올바르지 않은 조립과 결선 요소의 올바르지 않은 플러깅이 더 이상 일어나지 않습니다.  
 이점: 제조 동안 문제해결 과정이 없으며 사용자에게 의한 작동 오류가 없습니다.

### 일반 주문 데이터

|            |                            |  |  |
|------------|----------------------------|--|--|
| 유형         | BLZ/SL KO OR BX            | 버전                                     |  |
| 주문 번호      | <a href="#">1573010000</a> | PCB 플러그인 커넥터, 액세서리, 코딩 요소, 주황색, 극 수: 1 |  |
| GTIN (EAN) | 4008190048396              |  |  |
| 수량         | 100 ST                     |  |  |
| 유형         | BLZ/SL KO BK BX            | 버전                                     |  |
| 주문 번호      | <a href="#">1545710000</a> | PCB 플러그인 커넥터, 액세서리, 코딩 요소, 검정, 극 수: 1  |  |
| GTIN (EAN) | 4008190087142              |  |  |
| 수량         | 50 ST                      |  |  |

### 일자 스크류드라이버



블레이드가 둥근 일자 스크류드라이버 SD DIN 5265, ISO 2380/2, DIN 5264, ISO 2380/1에 따른 출력. ChromTop 팁, SoftFinish 그립

### 일반 주문 데이터

|            |                            |   |  |
|------------|----------------------------|---|--|
| 유형         | SDS 0.6X3.5X100            | 버전  |  |
| 주문 번호      | <a href="#">2749340000</a> | 스크류드라이버, 블레이드 폭(B): 3.5 mm, 블레이드 길이: 100 mm, 블레이드 두께(A): 0.6 mm |  |
| GTIN (EAN) | 4050118895568              |   |  |
| 수량         | 1 ST                       |   |  |
| 유형         | SDIS 0.6X3.5X100           | 버전  |  |
| 주문 번호      | <a href="#">2749810000</a> | 스크류드라이버, 블레이드 폭(B): 3.5 mm, 블레이드 길이: 100 mm, 블레이드 두께(A): 0.6 mm |  |
| GTIN (EAN) | 4050118897012              |   |  |
| 수량         | 1 ST                       |   |  |

**BLZP 5.00HC/16/270F SN BK BX**

**Weidmüller Interface GmbH & Co. KG**  
 Klingenbergstraße 26  
 D-32758 Detmold  
 Germany

www.weidmueller.com

액세서리

십자 스크류드라이버 Phillips



십자 스크류드라이버, Phillips, SDK PH DIN 5262, ISO 8764/2-PH, ISO 8764-PH에 따른 출력, ChromTop 팁, SoftFinish 그립

일반 주문 데이터

|            |                            |  |  |
|------------|----------------------------|--|--|
| 유형         | SDK PH1 X 80               | 버전   |  |
| 주문 번호      | <a href="#">2749410000</a> | 스크류드라이버, 블레이드 폭(B): 4.5 mm, 80 mm, 블레이드 두께(A): 1 |  |
| GTIN (EAN) | 4050118895636              |  |  |
| 수량         | 1 ST                       |  |  |

십자 스크류드라이버 Pozidriv



십자 스크류드라이버, Pozidriv, SDK PZ DIN 5262, ISO 8764/2-PZ, ISO 8764/1-PZ에 따른 출력, ChromTop 팁, SoftFinish 그립

일반 주문 데이터

|            |                            |   |  |
|------------|----------------------------|---|--|
| 유형         | SDK PZ1 X 80               | 버전  |  |
| 주문 번호      | <a href="#">2749440000</a> | 스크류드라이버, 블레이드 폭(B): 14.5 mm, 80 mm, 블레이드 두께(A): 1 |  |
| GTIN (EAN) | 4050118895667              |   |  |
| 수량         | 1 ST                       |   |  |

**BLZP 5.00HC/16/270F SN BK BX**

**Weidmüller Interface GmbH & Co. KG**  
 Klingenbergstraße 26  
 D-32758 Detmold  
 Germany

대응물

www.weidmueller.com

**SL-SMT 5.00HC/180LF Box**



내열성 핀 헤더, 상자 또는 테이프로 포장됨. 자동 조립에 최적화된 1.5 mm 용접 핀의 테이프 형태. 리플로우 및 웨이브 용접에 적합한 3.2 mm 솔더 핀. 핀 헤더는 라벨링을 위한 공간을 제공하며 코딩이 가능합니다. HC = 고전류

**일반 주문 데이터**

|            |                            |  |
|------------|----------------------------|--|
| 유형         | SL-SMT 5.00HC/16/180LF ... | 버전   |
| 주문 번호      | <a href="#">1796920000</a> | PCB 플러그인 커넥터, 수형 헤더, 용접 플랜지, THT/THR 용접 결선,            |
| GTIN (EAN) | 4032248237548              | 5.00 mm, 극 수: 16, 180°, 솔더 핀 길이(l): 1.5 mm, 주석 도금, 검정, |
| 수량         | 18 ST                      | 박스   |
| 유형         | SL-SMT 5.00HC/16/180LF ... | 버전   |
| 주문 번호      | <a href="#">1841530000</a> | PCB 플러그인 커넥터, 수형 헤더, 용접 플랜지, THT/THR 용접 결선,            |
| GTIN (EAN) | 4032248352432              | 5.00 mm, 극 수: 16, 180°, 솔더 핀 길이(l): 3.2 mm, 주석 도금, 검정, |
| 수량         | 18 ST                      | 박스   |

**SL-SMT 5.00HC/90LF Box**



내열성 핀 헤더, 상자 또는 테이프로 포장됨. 자동 조립에 최적화된 1.5 mm 용접 핀의 테이프 형태. 리플로우 및 웨이브 용접에 적합한 3.2 mm 솔더 핀. 핀 헤더는 라벨링을 위한 공간을 제공하며 코딩이 가능합니다. HC = 고전류

**일반 주문 데이터**

|            |                            |   |
|------------|----------------------------|---|
| 유형         | SL-SMT 5.00HC/16/90LF 1... | 버전  |
| 주문 번호      | <a href="#">1797370000</a> | PCB 플러그인 커넥터, 수형 헤더, 용접 플랜지, THT/THR 용접 결선,           |
| GTIN (EAN) | 4032248238156              | 5.00 mm, 극 수: 16, 90°, 솔더 핀 길이(l): 1.5 mm, 주석 도금, 검정, |
| 수량         | 18 ST                      | 박스  |
| 유형         | SL-SMT 5.00HC/16/90LF 3... | 버전  |
| 주문 번호      | <a href="#">1840490000</a> | PCB 플러그인 커넥터, 수형 헤더, 용접 플랜지, THT/THR 용접 결선,           |
| GTIN (EAN) | 4032248351336              | 5.00 mm, 극 수: 16, 90°, 솔더 핀 길이(l): 3.2 mm, 주석 도금, 검정, |
| 수량         | 18 ST                      | 박스  |

**BLZP 5.00HC/16/270F SN BK BX**

**Weidmüller Interface GmbH & Co. KG**  
 Klingenbergstraße 26  
 D-32758 Detmold  
 Germany

www.weidmueller.com

대응물

**SLDV-THR 5.00/180F**



내열성, 2층, 측면 오프셋, 플랜지 또는 솔더 플랜지가 있는 수형 커넥터. 리플로우 솔더링에 적합한 1.5 mm 솔더 핀. 리플로우 및 웨이브 솔더링에 적합한 3.2 mm 솔더 핀. 핀 헤더는 라벨링을 위한 공간을 제공하며 코딩될 수 있습니다.

**일반 주문 데이터**

|            |                            |  |  |
|------------|----------------------------|--|--|
| 유형         | SLDV-THR 5.00/32/180F 3... | 버전   |  |
| 주문 번호      | <a href="#">1881400000</a> | PCB 플러그인 커넥터, 수형 헤더, 플랜지, THT/THR 용접 결선, 5.00 mm, 극 수: 32, 180°, 솔더 핀 길이(l): 3.2 mm, 주석 도금, 검정, 박스 |  |
| GTIN (EAN) | 4032248482740              |  |  |
| 수량         | 10 ST                      |  |  |

**SLDV-THR 5.00/180FLF**



내열성, 2층, 측면 오프셋, 닫힌 끝단이 있는 수형 헤더, 솔더 플랜지 옵션 포함. 리플로우 솔더링에 적합한 1.5 mm 솔더 핀. 리플로우 및 웨이브 솔더링에 적합한 3.2 mm 솔더 핀. 핀 헤더는 라벨링을 위한 공간을 제공하며 코딩될 수 있습니다.

**일반 주문 데이터**

|            |                            |   |  |
|------------|----------------------------|---|--|
| 유형         | SLDV-THR 5.00/32/180FLF... | 버전  |  |
| 주문 번호      | <a href="#">1895600000</a> | PCB 플러그인 커넥터, 수형 헤더, 플랜지/용접 플랜지, THT/THR 용접 결선, 5.00 mm, 극 수: 32, 180°, 솔더 핀 길이(l): 1.5 mm, 주석 도금, 검정, 박스 |  |
| GTIN (EAN) | 4032248510344              |   |  |
| 수량         | 10 ST                      |   |  |