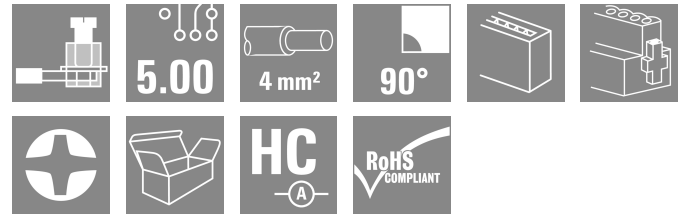
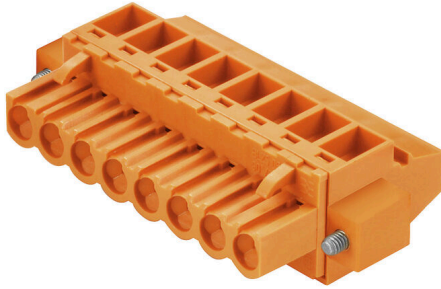


BLZP 5.00HC/08/90F SN BK BX

Weidmüller Interface GmbH & Co. KG
 Klingenbergstraße 26
 D-32758 Detmold
 Germany

www.weidmueller.com

제품 이미지



그림과 유사

와이어 결선을 위한 클램프 스크류가 있는 암형 플러그 및 직각(90° or 270°) 아웃렛 방향. 암형 커넥터는 라벨링 공간을 제공하며 코딩이 가능합니다. 플랜지 또는 탈착 래치로 체결 이 제품은 또한 통합 십자/일자 스크류를 갖추고 있으며, 와이어의 불충분한 삽입을 방지하고, 열린 클램프 상태로 제공됩니다. HC = 고전류

일반 주문 데이터

| | |
|------------|------------------------------------------------------------------------------|
| 버전 | PCB 플러그인 커넥터, 암형 플러그, 5.00 mm, 극수: 8, 90°, 클램프 요크 결선, 클램프 범위, 최대 : 4 mm², 박스 |
| 주문 번호 | 1959690000 |
| 유형 | BLZP 5.00HC/08/90F SN BK BX |
| GTIN (EAN) | 4032248638628 |
| 수량 | 36 items |
| 제품 데이터 | IEC: 400 V / 23 A / 0.2 - 4 mm² UL: 300 V / 20 A / AWG 26 - AWG 12 |
| 패키징 | 박스 |
| 배송 상태 | 향후에는 이 품목을 더 이상 사용할 수 없습니다. |
| 마지막 주문 날짜 | 2026-10-31T00:00:00+01:00 |

작성 날짜 20.04.2026 03:28:20 MEZ

BLZP 5.00HC/08/90F SN BK BX

Weidmüller Interface GmbH & Co. KG
 Klingenbergstraße 26
 D-32758 Detmold
 Germany

www.weidmueller.com

기술 데이터

승인

승인



| | |
|-----------------------|-------------------------|
| ROHS | 준수 |
| UL File Number Search | UL 웹사이트 |
| 인증 번호(cURus) | E60693 |

치수 및 중량

| | | | |
|-----|---------|---------|-------------|
| 깊이 | 27.1 mm | 깊이 (인치) | 1.0669 inch |
| 높이 | 14.1 mm | 높이 (인치) | 0.5551 inch |
| 너비 | 50 mm | 폭 (인치) | 1.9685 inch |
| 순중량 | 15.8 g | | |

환경 제품 규정 준수

| | | | |
|------------|---------------------|------------------|--|
| RoHS 준수 상태 | 준수, 예외 미존재 | | |
| REACH SVHC | 0.1 wt% 이상의 SVHC 없음 | | |
| 제품 탄소 발자국 | 요람에서 게이트까지 | 0,314 kg CO2 eq. | |

시스템 매개변수

| | | | |
|-----------------------------|----------------------------------------|---------|-------------------------|
| 제품군 | OMNIMATE 시그널 - 시리즈 BL/SL 5.00 | | |
| 결선 유형 | 필드 결선 | | |
| 와이어 결선 방식 | 클램프 요크 결선 | | |
| 피치(mm)(P) | 5.00 mm | | |
| 피치(인치)(P) | 0.197 " | | |
| 도체 아웃렛 방향 | 90° | | |
| 극 수 | 8 | | |
| L1(mm) | 35.00 mm | | |
| L1(인치) | 1.379 " | | |
| 행 수 | 1 | | |
| 핀 시리즈 수량 | 1 | | |
| 정격 단면적 | 4 mm ² | | |
| DIN VDE 57 106에 따른 터치 안전 보호 | 손가락 터치 안전 | | |
| DIN VDE 0470에 따른 터치 안전 보호 | IP20 플러그드 / IP10 언플러그드 | | |
| 보호 등급 | IP20 | | |
| 불꽃 저항 | ≤5 mΩ | | |
| 코딩 가능 | 예 | | |
| 탈피 길이 | 7 mm | | |
| 클램프 스크류 | M 2.5 | | |
| 스크류드라이버 블레이드 | 0.6 x 3.5, PH 1, PZ 1 | | |
| 스크류드라이버 블레이드 표준 | DIN 5264, ISO 8764/2-PH, ISO 8764/2-PZ | | |
| 플러그 주기 | 25 | | |
| 플러깅 힘/풀, 최대 | 10 N | | |
| 당기는 힘 / 풀, 최대 | 9 N | | |
| 조임 토크 | 토크 유형 | 와이어 결선 | |
| | 사용 정보 | 조임 토크 | 최소 0.4 Nm 최대 0.5 Nm |
| | 토크 유형 | 스크류 플랜지 | |
| | 사용 정보 | 조임 토크 | 최소 0.2 Nm 최대 0.25 Nm |

BLZP 5.00HC/08/90F SN BK BX

Weidmüller Interface GmbH & Co. KG
 Klingenbergstraße 26
 D-32758 Detmold
 Germany

www.weidmueller.com

기술 데이터

자재 데이터

| | | | |
|-------------------------------------------|----------------------------|---------------|---------|
| 절연재 | PBT | 컬러 코드 | 검정 |
| 컬러 차트(유사) | RAL 9011 | 절연재 그룹 | IIIa |
| CTI(Comparative Tracking Index, 비교 추적 지수) | ≥ 200 | 절연 저항 | ≥ 108 Ω |
| Moisture Level (MSL) | | UL 94 가연성 등급 | V-0 |
| 접점 재질 | 구리 합금 | 접점 표면 | 주석 도금 |
| 플러그 접점의 레이어 구조 | 4...8 μm Sn hot-dip tinned | 보관 온도, 최소 | -40 °C |
| 보관 온도, 최대 | 70 °C | 작동 온도, 최소 | -50 °C |
| 작동 온도, 최대 | 100 °C | 온도 범위, 설치, 최소 | -25 °C |
| 온도 범위, 설치, 최대 | 100 °C | | |

결선에 적합한 컨덕터

| | | | |
|-----------------------------------|----------------------|--------------|-------------------------|
| 클램프 범위, 최소 | 0.13 mm ² | | |
| 클램프 범위, 최대 | 4 mm ² | | |
| 결선 단면규격 AWG, 최소 | AWG 30 | | |
| 결선 단면규격 AWG, 최대 | AWG 12 | | |
| 단선, 최소 H05(07) V-U | 0.2 mm ² | | |
| 단선, 최대 H05(07) V-U | 4 mm ² | | |
| 연선, 최소 H05(07) V-K | 0.2 mm ² | | |
| 연선, 최대 H05(07) V-K | 4 mm ² | | |
| 플라스틱 소매 페럴 포함, DIN 46228 pt 4, 최소 | 0.2 mm ² | | |
| 플라스틱 소매 페럴 포함, DIN 46228 pt 4, 최대 | 2.5 mm ² | | |
| 와이어 엔드 페럴 포함, DIN 46228 pt 1, 최소 | 0.2 mm ² | | |
| 페럴 포함, DIN 46228 pt 1, 최대 | 4 mm ² | | |
| EN 60999 a x b 규격, ø | 2.8 mm x 2.4 mm | | |
| 클램프형 도체 | 도체 결선 단면적 | 유형 | 미세 와이어 |
| | | 공칭 | 0.5 mm ² |
| | 와이어 종단 페럴 | 탈피 길이 | 공칭 6 mm |
| | | 권장 와이어 종단 페럴 | H0.5/6 |
| | 도체 결선 단면적 | 유형 | 미세 와이어 |
| | | 공칭 | 1 mm ² |
| | 와이어 종단 페럴 | 탈피 길이 | 공칭 6 mm |
| | | 권장 와이어 종단 페럴 | H1.0/6 |
| | 도체 결선 단면적 | 유형 | 미세 와이어 |
| | | 공칭 | 1.5 mm ² |
| | 와이어 종단 페럴 | 탈피 길이 | 공칭 7 mm |
| | | 권장 와이어 종단 페럴 | H1.5/7 |
| | 도체 결선 단면적 | 유형 | 미세 와이어 |
| | | 공칭 | 2.5 mm ² |
| | 와이어 종단 페럴 | 탈피 길이 | 공칭 7 mm |
| | | 권장 와이어 종단 페럴 | H2.5/7 |
| | 도체 결선 단면적 | 유형 | 미세 와이어 |
| | | 공칭 | 0.75 mm ² |
| | 와이어 종단 페럴 | 탈피 길이 | 공칭 6 mm |
| | | 권장 와이어 종단 페럴 | H0.75/6 |

참조 텍스트: 플라스틱 칼라의 외경은 피치(P) 보다 커서는 안 됩니다. 페럴 길이는 제품과 정격 전압에 따라 선택합니다.

IEC 정격데이터

| | | | |
|------------------------|------------------------|---------------------|------|
| 표준에 따라 시험완료 | IEC 60664-1, IEC 61984 | 정격 전류, 극 수(Tu=20°C) | 23 A |
| 정격 전류, 최대 극 수(Tu=20°C) | 18 A | 정격 전류, 극 수(Tu=40°C) | 21 A |

BLZP 5.00HC/08/90F SN BK BX

Weidmüller Interface GmbH & Co. KG
 Klingenbergstraße 26
 D-32758 Detmold
 Germany

www.weidmueller.com

기술 데이터

| | | | |
|-----------------------------------|-------|-----------------------------------|---------------|
| 정격 전류, 최대 극 수(Tu=40°C) | 16 A | 서지 전압 클래스 정격 전압 / 오염 등급 II/2 | 400 V |
| 서지 전압 클래스 정격 전압 / 오염 등급 III/2 | 320 V | 서지 전압 클래스 정격 전압 / 오염 등급 III/3 | 250 V |
| 서지 전압 클래스 정격 임펄스 전압 / 오염 등급 II/2 | 4 kV | 서지 전압 클래스 정격 임펄스 전압 / 오염 등급 III/2 | 4 kV |
| 서지 전압 클래스 정격 임펄스 전압 / 오염 등급 III/3 | 4 kV | 단시간 내전류 저항 | 3 x 1s, 120 A |

CSA에 따른 정격 데이터

| | | | |
|----------------------|--------|----------------------|------------------------|
| 협회(CSA) | CSA | 인증 번호(CSA) | 200039-1121690 |
| 정격 전압(사용 그룹 B / CSA) | 300 V | 정격 전압(사용 그룹 C / CSA) | 50 V |
| 정격 전압(사용 그룹 D / CSA) | 300 V | 정격 전류(사용 그룹 B / CSA) | 20 A |
| 정격 전류(사용 그룹 D / CSA) | 20 A | 와이어 단면적, AWG, 최소 | AWG 30 |
| 와이어 단면적, AWG, 최대 | AWG 12 | 승인값 참조 | 사양은 최대값, 상세정보 - 승인서 참조 |

UL 1059에 따른 정격 데이터

| | | | |
|--------------------------|------------------------|--------------------------|--------|
| 협회(cURus) | CURUS | 인증 번호(cURus) | E60693 |
| 정격 전압(사용 그룹 B / UL 1059) | 300 V | 정격 전압(사용 그룹 D / UL 1059) | 300 V |
| 정격 전류(사용 그룹 B / UL 1059) | 20 A | 정격 전류(사용 그룹 D / UL 1059) | 10 A |
| 와이어 단면적, AWG, 최소 | AWG 26 | 와이어 단면적, AWG, 최대 | AWG 12 |
| 승인값 참조 | 사양은 최대값, 상세정보 - 승인서 참조 | | |

패키징

| | | | |
|-------|-----------|--------|-----------|
| 패키징 | 박스 | VPE 길이 | 349.00 mm |
| VPE 폭 | 135.00 mm | VPE 높이 | 32.00 mm |

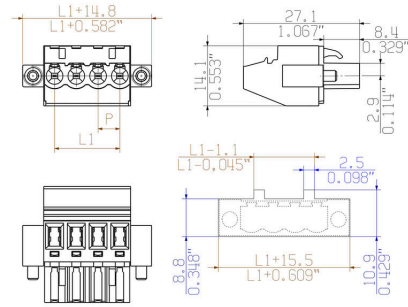
중요 참고 사항

| | |
|--------|-----------------------------------------------------------------------------------------------------------------------------------------------------------------------------------------------------------------------------------------------------------------------------------------------------------------------------------------------------------------------------------------------------------------------------------------------------------------------------------------------------------------------------------------------------------------------------------------------------------------------------------------------------------------------------------------------------------------------------------------------------------------------------------------------------------------------------------------------------------------------------------------------------------------------|
| IPC 준수 | 적합성:본 제품은 국제 공인 표준 및 기준에 따라 개발, 제조 및 납품되고, 해당 데이터 시트에 명시된 보증 특성을 준수하며 IPC-A-610 "Class 2"에 따른 디자인 특성을 충족합니다. 본 제품에 대한 추가 클레임은 요청 시 검토할 수 있습니다. |
| 참고 사항 | <ul style="list-style-type: none"> • Additional variants on request • Gold-plated contact surfaces on request • Rated current related to rated cross-section & min. No. of poles. • Wire end ferrule without plastic collar to DIN 46228/1 • Wire end ferrule with plastic collar to DIN 46228/4 • P on drawing = pitch • Rated data refer only to the component itself. Clearance and creepage distances to other components are to be designed in accordance with the relevant application standards. • In accordance with IEC 61984, OMNIMATE-connectors are connectors without breaking capacity (COC). During designated use, connectors are not allowed to be engaged or disengaged when live or under load • Long term storage of the product with average temperature of 50 °C and maximum humidity 70%, 36 months |

분류

| | | | |
|-------------|-------------|-------------|-------------|
| ETIM 8.0 | EC002638 | ETIM 9.0 | EC002638 |
| ETIM 10.0 | EC002638 | ECLASS 14.0 | 27-46-02-02 |
| ECLASS 15.0 | 27-46-02-02 | | |

Dimensional drawing



BLZP 5.00HC/08/90F SN BK BX

Weidmüller Interface GmbH & Co. KG
 Klingenbergstraße 26
 D-32758 Detmold
 Germany

www.weidmueller.com

액세서리

코딩 부품

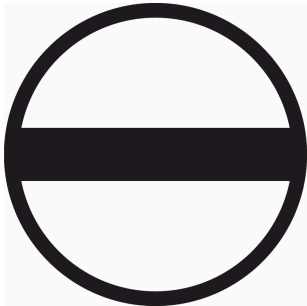


연결될 것으로 가정된 부분만 결선: 올바른 위치에 올바른 결선.
 코딩 요소와 잠금 장치는 제조 공정 및 작동 중 연결 요소를 명확하게 구분합니다.
 코딩 요소와 잠금 장치는 조립 전 또는 케이블 조립 단계에서 삽입됩니다. Weidmüller 대안: 납땜 전에 사전 코딩할 다양한 구성기를 사용한 온라인 구성.
 회로 보드에서 올바르지 않은 조립과 결선 요소의 올바르지 않은 플러깅이 더 이상 일어나지 않습니다.
 이점: 제조 동안 문제해결 과정이 없으며 사용자에게 의한 작동 오류가 없습니다.

일반 주문 데이터

| | | | |
|------------|----------------------------|----------------------------------------|--|
| 유형 | BLZ/SL KO OR BX | 버전 | |
| 주문 번호 | 1573010000 | PCB 플러그인 커넥터, 액세서리, 코딩 요소, 주황색, 극 수: 1 | |
| GTIN (EAN) | 4008190048396 | | |
| 수량 | 100 ST | | |
| 유형 | BLZ/SL KO BK BX | 버전 | |
| 주문 번호 | 1545710000 | PCB 플러그인 커넥터, 액세서리, 코딩 요소, 검정, 극 수: 1 | |
| GTIN (EAN) | 4008190087142 | | |
| 수량 | 50 ST | | |

일자 스크류드라이버



블레이드가 둥근 일자 스크류드라이버 SD DIN 5265, ISO 2380/2, DIN 5264, ISO 2380/1에 따른 출력. ChromTop 팁, SoftFinish 그립

일반 주문 데이터

| | | | |
|------------|----------------------------|-----------------------------------------------------------------|--|
| 유형 | SDS 0.6X3.5X100 | 버전 | |
| 주문 번호 | 2749340000 | 스크류드라이버, 블레이드 폭(B): 3.5 mm, 블레이드 길이: 100 mm, 블레이드 두께(A): 0.6 mm | |
| GTIN (EAN) | 4050118895568 | | |
| 수량 | 1 ST | | |
| 유형 | SDIS 0.6X3.5X100 | 버전 | |
| 주문 번호 | 2749810000 | 스크류드라이버, 블레이드 폭(B): 3.5 mm, 블레이드 길이: 100 mm, 블레이드 두께(A): 0.6 mm | |
| GTIN (EAN) | 4050118897012 | | |
| 수량 | 1 ST | | |

BLZP 5.00HC/08/90F SN BK BX

Weidmüller Interface GmbH & Co. KG
 Klingenbergstraße 26
 D-32758 Detmold
 Germany

www.weidmueller.com

액세서리

십자 스크류드라이버 **Phillips**



십자 스크류드라이버, Phillips, SDK PH DIN 5262, ISO 8764/2-PH, ISO 8764-PH에 따른 출력, ChromTop 팁, SoftFinish 그립

일반 주문 데이터

| | | | |
|------------|----------------------------|--------------------------------------------------|--|
| 유형 | SDK PH1 X 80 | 버전 | |
| 주문 번호 | 2749410000 | 스크류드라이버, 블레이드 폭(B): 4.5 mm, 80 mm, 블레이드 두께(A): 1 | |
| GTIN (EAN) | 4050118895636 | | |
| 수량 | 1 ST | | |

십자 스크류드라이버 **Pozidriv**



십자 스크류드라이버, Pozidriv, SDK PZ DIN 5262, ISO 8764/2-PZ, ISO 8764/1-PZ에 따른 출력, ChromTop 팁, SoftFinish 그립

일반 주문 데이터

| | | | |
|------------|----------------------------|---------------------------------------------------|--|
| 유형 | SDK PZ1 X 80 | 버전 | |
| 주문 번호 | 2749440000 | 스크류드라이버, 블레이드 폭(B): 14.5 mm, 80 mm, 블레이드 두께(A): 1 | |
| GTIN (EAN) | 4050118895667 | | |
| 수량 | 1 ST | | |

BLZP 5.00HC/08/90F SN BK BX

Weidmüller Interface GmbH & Co. KG
 Klingenbergstraße 26
 D-32758 Detmold
 Germany

대응물

www.weidmueller.com

SL-SMT 5.00HC/180LF Box



내열성 핀 헤더, 상자 또는 테이프로 포장됨. 자동 조립에 최적화된 1.5 mm 용접 핀의 테이프 형태. 리플로우 및 웨이브 용접에 적합한 3.2 mm 솔더 핀. 핀 헤더는 라벨링을 위한 공간을 제공하며 코딩이 가능합니다. HC = 고전류

일반 주문 데이터

| | | |
|------------|----------------------------|-------------------------------------------------------|
| 유형 | SL-SMT 5.00HC/08/180LF ... | 버전 |
| 주문 번호 | 1796840000 | PCB 플러그인 커넥터, 수형 헤더, 용접 플랜지, THT/THR 용접 결선, |
| GTIN (EAN) | 4032248237463 | 5.00 mm, 극 수: 8, 180°, 솔더 핀 길이(l): 1.5 mm, 주석 도금, 검정, |
| 수량 | 36 ST | 박스 |
| 유형 | SL-SMT 5.00HC/08/180LF ... | 버전 |
| 주문 번호 | 1841450000 | PCB 플러그인 커넥터, 수형 헤더, 용접 플랜지, THT/THR 용접 결선, |
| GTIN (EAN) | 4032248352357 | 5.00 mm, 극 수: 8, 180°, 솔더 핀 길이(l): 3.2 mm, 주석 도금, 검정, |
| 수량 | 36 ST | 박스 |

SL-SMT 5.00HC/90LF Box



내열성 핀 헤더, 상자 또는 테이프로 포장됨. 자동 조립에 최적화된 1.5 mm 용접 핀의 테이프 형태. 리플로우 및 웨이브 용접에 적합한 3.2 mm 솔더 핀. 핀 헤더는 라벨링을 위한 공간을 제공하며 코딩이 가능합니다. HC = 고전류

일반 주문 데이터

| | | |
|------------|----------------------------|---------------------------------------------------------|
| 유형 | SL-SMT 5.00HC/08/90LF 1... | 버전 |
| 주문 번호 | 1797290000 | PCB 플러그인 커넥터, 수형 헤더, 용접 플랜지, THT/THR 용접 결선, |
| GTIN (EAN) | 4032248238071 | 5.00 mm, 극 수: 8, 90°, 솔더 핀 길이(l): 1.5 mm, 주석 도금, 검정, 박스 |
| 수량 | 36 ST | |
| 유형 | SL-SMT 5.00HC/08/90LF 3... | 버전 |
| 주문 번호 | 1840410000 | PCB 플러그인 커넥터, 수형 헤더, 용접 플랜지, THT/THR 용접 결선, |
| GTIN (EAN) | 4032248351251 | 5.00 mm, 극 수: 8, 90°, 솔더 핀 길이(l): 3.2 mm, 주석 도금, 검정, 박스 |
| 수량 | 36 ST | |

SLDV-THR 5.00/180F



내열성, 2층, 측면 오프셋, 플랜지 또는 솔더 플랜지가 있는 수형 커넥터. 리플로우 솔더링에 적합한 1.5 mm 솔더 핀. 리플로우 및 웨이브 솔더링에 적합한 3.2 mm 솔더 핀. 핀 헤더는 라벨링을 위한 공간을 제공하며 코딩될 수 있습니다.

일반 주문 데이터

| | | | |
|------------|----------------------------|----------------------------------------------------------------------------------------------------|--|
| 유형 | SLDV-THR 5.00/16/180F 3... | 버전 | |
| 주문 번호 | 1882990000 | PCB 플러그인 커넥터, 수형 헤더, 플랜지, THT/THR 용접 결선, 5.00 mm, 극 수: 16, 180°, 솔더 핀 길이(l): 3.2 mm, 주석 도금, 검정, 박스 | |
| GTIN (EAN) | 4032248487172 | | |
| 수량 | 20 ST | | |