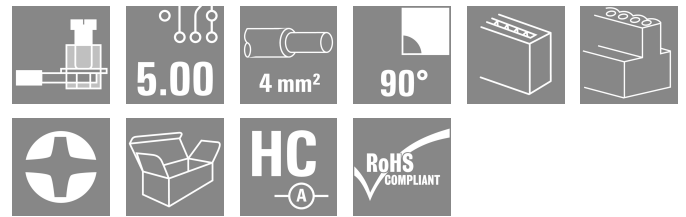
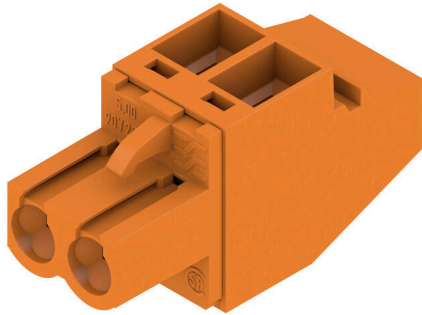


**BLZP 5.00HC/02/90 SN OR BX**

**Weidmüller Interface GmbH & Co. KG**  
 Klingenbergstraße 26  
 D-32758 Detmold  
 Germany

www.weidmueller.com

제품 이미지



와이어 결선을 위한 클램프 스크류가 있는 암형 플러그 및 직각(90° or 270°) 아웃렛 방향. 암형 커넥터는 라벨링 공간을 제공하며 코딩이 가능합니다. 플랜지 또는 탈착 래치로 체결 이 제품은 또한 통합 십자/일자 스크류를 갖추고 있으며, 와이어의 불충분한 삽입을 방지하고, 열린 클램프 상태로 제공됩니다. HC = 고전류

일반 주문 데이터

버전	PCB 플러그인 커넥터, 암형 플러그, 5.00 mm, 극 수: 2, 90°, 클램프 요크 결선, 클램프 범위, 최대 : 4 mm², 박스
주문 번호	<a href="#">1958300000</a>
유형	BLZP 5.00HC/02/90 SN OR BX
GTIN (EAN)	4032248637164
수량	180 items
제품 데이터	IEC: 400 V / 23 A / 0.2 - 4 mm² UL: 300 V / 20 A / AWG 26 - AWG 12
패키징	박스

**BLZP 5.00HC/02/90 SN OR BX**

**Weidmüller Interface GmbH & Co. KG**  
 Klingenbergstraße 26  
 D-32758 Detmold  
 Germany

www.weidmueller.com

기술 데이터

승인

승인



ROHS	준수
UL File Number Search	<a href="#">UL 웹사이트</a>
인증 번호(cURus)	E60693

치수 및 중량

깊이	27.2 mm	깊이 (인치)	1.0709 inch
높이	14.1 mm	높이 (인치)	0.5551 inch
너비	10 mm	폭 (인치)	0.3937 inch
순중량	3.75 g		

환경 제품 규정 준수

RoHS 준수 상태	준수, 예외 미존재
REACH SVHC	0.1 wt% 이상의 SVHC 없음
제품 탄소 발자국	요람에서 게이트까지 0,14 kg CO2 eq.

시스템 매개변수

제품군	OMNIMATE 시그널 - 시리즈 BL/SL 5.00		
결선 유형	필드 결선		
와이어 결선 방식	클램프 요크 결선		
피치(mm)(P)	5.00 mm		
피치(인치)(P)	0.197 "		
도체 아웃렛 방향	90°		
극 수	2		
L1(mm)	5.00 mm		
L1(인치)	0.197 "		
행 수	1		
핀 시리즈 수량	1		
정격 단면적	4 mm <sup>2</sup>		
DIN VDE 57 106에 따른 터치 안전 보호	손가락 터치 안전		
DIN VDE 0470에 따른 터치 안전 보호	IP20 플러그드/ IP10 언플러그드		
보호 등급	IP20		
불꽃 저항	≤5 mΩ		
코딩 가능	예		
탈피 길이	7 mm		
클램프 스크류	M 2.5		
스크류드라이버 블레이드	0.6 x 3.5, PH 1, PZ 1		
스크류드라이버 블레이드 표준	DIN 5264, ISO 8764/2-PH, ISO 8764/2-PZ		
플러그 주기	25		
플러깅 힘/풀, 최대	10 N		
당기는 힘 / 풀, 최대	9 N		
조임 토크	토크 유형	와이어 결선	
	사용 정보	조임 토크	최소 0.4 Nm 최대 0.5 Nm

자재 데이터

절연재	PBT	컬러 코드	주황색
컬러 차트(유사)	RAL 2000	절연재 그룹	IIIa

**BLZP 5.00HC/02/90 SN OR BX**

**Weidmüller Interface GmbH & Co. KG**  
 Klingenbergstraße 26  
 D-32758 Detmold  
 Germany

www.weidmueller.com

기술 데이터

CTI(Comparative Tracking Index, 비교 추적 지수) $\geq 200$	절연 저항 $\geq 108 \Omega$
Moisture Level (MSL)	UL 94 가연성 등급 V-0
접점 재질 구리 합금	접점 표면 주석 도금
플러그 접점의 레이어 구조 4...8 $\mu\text{m}$ Sn hot-dip tinned	보관 온도, 최소 -40 °C
보관 온도, 최대 70 °C	작동 온도, 최소 -50 °C
작동 온도, 최대 100 °C	온도 범위, 설치, 최소 -25 °C
온도 범위, 설치, 최대 100 °C	

결선에 적합한 컨덕터

클램프 범위, 최소	0.13 mm <sup>2</sup>		
클램프 범위, 최대	4 mm <sup>2</sup>		
결선 단면규격 AWG, 최소	AWG 30		
결선 단면규격 AWG, 최대	AWG 12		
단선, 최소 H05(07) V-U	0.2 mm <sup>2</sup>		
단선, 최대 H05(07) V-U	4 mm <sup>2</sup>		
연선, 최소 H05(07) V-K	0.2 mm <sup>2</sup>		
연선, 최대 H05(07) V-K	4 mm <sup>2</sup>		
플라스틱 소매 페럴 포함, DIN 46228 pt 4, 최소	0.2 mm <sup>2</sup>		
플라스틱 소매 페럴 포함, DIN 46228 pt 4, 최대	2.5 mm <sup>2</sup>		
와이어 엔드 페룰 포함, DIN 46228 pt 1, 최소	0.2 mm <sup>2</sup>		
페룰 포함, DIN 46228 pt 1, 최대	4 mm <sup>2</sup>		
EN 60999 a x b 규격, $\phi$	2.8 mm x 2.4 mm		
클램프형 도체	도체 결선 단면적	유형	미세 와이어
		공칭	0.5 mm <sup>2</sup>
와이어 종단 페룰	도체 결선 단면적	탈피 길이	공칭 6 mm
		권장 와이어 종단 페룰	<a href="#">H0.5/6</a>
도체 결선 단면적	와이어 종단 페룰	유형	미세 와이어
		공칭	1 mm <sup>2</sup>
와이어 종단 페룰	도체 결선 단면적	탈피 길이	공칭 6 mm
		권장 와이어 종단 페룰	<a href="#">H1.0/6</a>
도체 결선 단면적	와이어 종단 페룰	유형	미세 와이어
		공칭	1.5 mm <sup>2</sup>
와이어 종단 페룰	도체 결선 단면적	탈피 길이	공칭 7 mm
		권장 와이어 종단 페룰	<a href="#">H1.5/7</a>
도체 결선 단면적	와이어 종단 페룰	유형	미세 와이어
		공칭	2.5 mm <sup>2</sup>
와이어 종단 페룰	도체 결선 단면적	탈피 길이	공칭 7 mm
		권장 와이어 종단 페룰	<a href="#">H2.5/7</a>
도체 결선 단면적	와이어 종단 페룰	유형	미세 와이어
		공칭	0.75 mm <sup>2</sup>
와이어 종단 페룰	도체 결선 단면적	탈피 길이	공칭 6 mm
		권장 와이어 종단 페룰	<a href="#">H0.75/6</a>

참조 텍스트 플라스틱 칼라의 외경은 피치(P) 보다 커서는 안 됩니다. 페룰 길이는 제품과 정격 전압에 따라 선택합니다.

IEC 정격데이터

표준에 따라 시험완료	IEC 60664-1, IEC 61984	정격 전류, 극 수(Tu=20°C)	23 A
정격 전류, 최대 극 수(Tu=20°C)	18 A	정격 전류, 극 수(Tu=40°C)	21 A
정격 전류, 최대 극 수(Tu=40°C)	16 A	서지 전압 클래스 정격 전압 / 오염 등급 II/2	400 V
서지 전압 클래스 정격 전압 / 오염 등급 III/2	320 V	서지 전압 클래스 정격 전압 / 오염 등급 III/3	250 V

**BLZP 5.00HC/02/90 SN OR BX**

**Weidmüller Interface GmbH & Co. KG**  
 Klingenbergstraße 26  
 D-32758 Detmold  
 Germany

www.weidmueller.com

**기술 데이터**

서지 전압 클래스 정격 임펄스 전압 / 오염 등급 II/2	4 kV	서지 전압 클래스 정격 임펄스 전압 / 오염 등급 III/2	4 kV
서지 전압 클래스 정격 임펄스 전압 / 오염 등급 III/3	4 kV	단시간 내전류 저항	3 x 1s, 120 A

**CSA에 따른 정격 데이터**

협회(CSA)	CSA	인증 번호(CSA)	200039-1121690
정격 전압(사용 그룹 B / CSA)	300 V	정격 전압(사용 그룹 C / CSA)	50 V
정격 전압(사용 그룹 D / CSA)	300 V	정격 전류(사용 그룹 B / CSA)	20 A
정격 전류(사용 그룹 D / CSA)	20 A	와이어 단면적, AWG, 최소	AWG 30
와이어 단면적, AWG, 최대	AWG 12	승인값 참조	사양은 최대값, 상세정보 - 승인서 참조

**UL 1059에 따른 정격 데이터**

협회(cURus)	CURUS	인증 번호(cURus)	E60693
정격 전압(사용 그룹 B / UL 1059)	300 V	정격 전압(사용 그룹 D / UL 1059)	300 V
정격 전류(사용 그룹 B / UL 1059)	20 A	정격 전류(사용 그룹 D / UL 1059)	10 A
와이어 단면적, AWG, 최소	AWG 26	와이어 단면적, AWG, 최대	AWG 12
승인값 참조	사양은 최대값, 상세정보 - 승인서 참조		

**패키징**

패키징	박스	VPE 길이	350.00 mm
VPE 폭	135.00 mm	VPE 높이	30.00 mm

**중요 참고 사항**

IPC 준수	적합성: 본 제품은 국제 공인 표준 및 기준에 따라 개발, 제조 및 납품되고, 해당 데이터 시트에 명시된 보증 특성을 준수하며 IPC-A-610 "Class 2"에 따른 디자인 특성을 충족합니다. 본 제품에 대한 추가 클레임은 요청 시 검토할 수 있습니다.
참고 사항	<ul style="list-style-type: none"> <li>• Additional variants on request</li> <li>• Gold-plated contact surfaces on request</li> <li>• Rated current related to rated cross-section &amp; min. No. of poles.</li> <li>• Wire end ferrule without plastic collar to DIN 46228/1</li> <li>• Wire end ferrule with plastic collar to DIN 46228/4</li> <li>• P on drawing = pitch</li> <li>• Rated data refer only to the component itself. Clearance and creepage distances to other components are to be designed in accordance with the relevant application standards.</li> <li>• In accordance with IEC 61984, OMNIMATE-connectors are connectors without breaking capacity (COC). During designated use, connectors are not allowed to be engaged or disengaged when live or under load</li> <li>• Long term storage of the product with average temperature of 50 °C and maximum humidity 70%, 36 months</li> </ul>

**분류**

ETIM 8.0	EC002638	ETIM 9.0	EC002638
ETIM 10.0	EC002638	ECLASS 14.0	27-46-02-02
ECLASS 15.0	27-46-02-02		

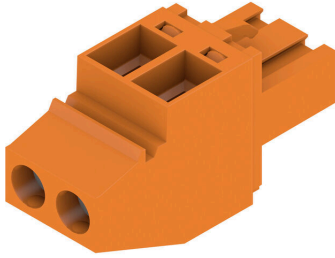
**BLZP 5.00HC/02/90 SN OR BX**

**Weidmüller Interface GmbH & Co. KG**  
Klingenbergstraße 26  
D-32758 Detmold  
Germany

[www.weidmueller.com](http://www.weidmueller.com)

도면

제품 이미지



Dimensional drawing



## BLZP 5.00HC/02/90 SN OR BX

**Weidmüller Interface GmbH & Co. KG**  
 Klingenbergstraße 26  
 D-32758 Detmold  
 Germany

www.weidmueller.com

## 액세서리

### 코딩 부품



연결될 것으로 가정된 부분만 결선: 올바른 위치에 올바른 결선.  
 코딩 요소와 잠금 장치는 제조 공정 및 작동 중 연결 요소를 명확하게 구분합니다.  
 코딩 요소와 잠금 장치는 조립 전 또는 케이블 조립 단계에서 삽입됩니다. Weidmüller 대안: 납땜 전에 사전 코딩할 다양한 구성기를 사용한 온라인 구성.  
 회로 보드에서 올바르지 않은 조립과 결선 요소의 올바르지 않은 플러깅이 더 이상 일어나지 않습니다.  
 이점: 제조 동안 문제해결 과정이 없으며 사용자에게 의한 작동 오류가 없습니다.

### 일반 주문 데이터

유형	BLZ/SL KO OR BX	버전	
주문 번호	<a href="#">1573010000</a>	PCB 플러그인 커넥터, 액세서리, 코딩 요소, 주황색, 극 수: 1	
GTIN (EAN)	4008190048396		
수량	100 ST		
유형	BLZ/SL KO BK BX	버전	
주문 번호	<a href="#">1545710000</a>	PCB 플러그인 커넥터, 액세서리, 코딩 요소, 검정, 극 수: 1	
GTIN (EAN)	4008190087142		
수량	50 ST		

### 일자 스크류드라이버



블레이드가 둥근 일자 스크류드라이버 SD DIN 5265, ISO 2380/2, DIN 5264, ISO 2380/1에 따른 출력. ChromTop 팁, SoftFinish 그립

### 일반 주문 데이터

유형	SDS 0.6X3.5X100	버전	
주문 번호	<a href="#">2749340000</a>	스크류드라이버, 블레이드 폭(B): 3.5 mm, 블레이드 길이: 100 mm, 블레이드 두께(A): 0.6 mm	
GTIN (EAN)	4050118895568		
수량	1 ST		
유형	SDIS 0.6X3.5X100	버전	
주문 번호	<a href="#">2749810000</a>	스크류드라이버, 블레이드 폭(B): 3.5 mm, 블레이드 길이: 100 mm, 블레이드 두께(A): 0.6 mm	
GTIN (EAN)	4050118897012		
수량	1 ST		

**BLZP 5.00HC/02/90 SN OR BX**

**Weidmüller Interface GmbH & Co. KG**  
 Klingenbergstraße 26  
 D-32758 Detmold  
 Germany

www.weidmueller.com

액세서리

십자 스크류드라이버 Phillips



십자 스크류드라이버, Phillips, SDK PH DIN 5262, ISO 8764/2-PH, ISO 8764-PH에 따른 출력, ChromTop 팁, SoftFinish 그립

일반 주문 데이터

유형	SDK PH1 X 80	버전	
주문 번호	<a href="#">2749410000</a>	스크류드라이버, 블레이드 폭(B): 4.5 mm, 80 mm, 블레이드 두께(A): 1	
GTIN (EAN)	4050118895636		
수량	1 ST		

십자 스크류드라이버 Pozidriv



십자 스크류드라이버, Pozidriv, SDK PZ DIN 5262, ISO 8764/2-PZ, ISO 8764/1-PZ에 따른 출력, ChromTop 팁, SoftFinish 그립

일반 주문 데이터

유형	SDK PZ1 X 80	버전	
주문 번호	<a href="#">2749440000</a>	스크류드라이버, 블레이드 폭(B): 14.5 mm, 80 mm, 블레이드 두께(A): 1	
GTIN (EAN)	4050118895667		
수량	1 ST		

**BLZP 5.00HC/02/90 SN OR BX**

**Weidmüller Interface GmbH & Co. KG**  
 Klingenbergstraße 26  
 D-32758 Detmold  
 Germany

www.weidmueller.com

대응물

**SL 5.00/135**



135° 아웃렛 방향의 수형 결선. 솔더 핀 길이는 웨이브 플로우 솔더링을 위해 최적화되어 있습니다. 핀 헤더는 라벨링을 위한 공간을 제공하며 코딩될 수 있습니다.

**일반 주문 데이터**

유형	SL 5.00/02/135 3.2SN OR...	버전
주문 번호	<a href="#">1630250000</a>	PCB 플러그인 커넥터, 수형 헤더, 개방 측, THT 용접 결선, 5.00 mm, 극
GTIN (EAN)	4008190203672	수: 2, 135°, 솔더 핀 길이(l): 3.2 mm, 주석 도금, 주황색, 박스
수량	100 ST	

**SL 5.00/135B**



135° 아웃렛 방향의 수형 결선. 솔더 핀 길이는 웨이브 플로우 솔더링을 위해 최적화되어 있습니다. 핀 헤더는 라벨링을 위한 공간을 제공하며 코딩될 수 있습니다.

**일반 주문 데이터**

유형	SL 5.00/02/135B 3.2SN O...	버전
주문 번호	<a href="#">1630480000</a>	PCB 플러그인 커넥터, 수형 헤더, 고정 블록용 도브테일, THT 용접 결선,
GTIN (EAN)	4008190203900	5.00 mm, 극 수: 2, 135°, 솔더 핀 길이(l): 3.2 mm, 주석 도금, 주황색,
수량	100 ST	박스

**SL 5.00/180**



직선 아웃렛 방향의 수형 커넥터. 솔더 핀 길이는 웨이브 플로우 솔더링을 위해 최적화되어 있습니다. 핀 헤더는 라벨링을 위한 공간을 제공하며 코딩될 수 있습니다.

**일반 주문 데이터**

유형	SL 5.00/02/180 3.2SN OR...	버전
주문 번호	<a href="#">1581320000</a>	PCB 플러그인 커넥터, 수형 헤더, 개방 측, THT 용접 결선, 5.00 mm, 극
GTIN (EAN)	4008190180058	수: 2, 180°, 솔더 핀 길이(l): 3.2 mm, 주석 도금, 주황색, 박스
수량	100 ST	

**BLZP 5.00HC/02/90 SN OR BX**

**Weidmüller Interface GmbH & Co. KG**  
 Klingenbergstraße 26  
 D-32758 Detmold  
 Germany

www.weidmueller.com

대응물

**SL 5.00/180B**



직선 아웃렛 방향의 수형 커넥터. 솔더 핀 길이는 웨이브 플로우 솔더링을 위해 최적화되어 있습니다. 핀 헤더는 라벨링을 위한 공간을 제공하며 코딩될 수 있습니다.

**일반 주문 데이터**

유형	SL 5.00/02/180B 3.2SN O...	버전
주문 번호	<a href="#">1581780000</a>	PCB 플러그인 커넥터, 수형 헤더, 고정 블록용 도브테일, THT 용접 결선,
GTIN (EAN)	4008190048730	5.00 mm, 극 수: 2, 180°, 솔더 핀 길이(l): 3.2 mm, 주석 도금, 주황색,
수량	100 ST	박스

**SL 5.00/90**



90° 아웃렛 방향의 수형 커넥터. 솔더 핀 길이는 웨이브 플로우 솔더링을 위해 최적화되어 있습니다. 핀 헤더는 라벨링을 위한 공간을 제공하며 코딩될 수 있습니다.

**일반 주문 데이터**

유형	SL 5.00/02/90 3.2SN OR ...	버전
주문 번호	<a href="#">1571130000</a>	PCB 플러그인 커넥터, 수형 헤더, 개방 측, THT 용접 결선, 5.00 mm, 극
GTIN (EAN)	4008190156121	수: 2, 90°, 솔더 핀 길이(l): 3.2 mm, 주석 도금, 주황색, 박스
수량	100 ST	
유형	SL 5.00/02/90 4.5SN BK ...	버전
주문 번호	<a href="#">1625990000</a>	PCB 플러그인 커넥터, 수형 헤더, 개방 측, THT 용접 결선, 5.00 mm, 극
GTIN (EAN)	4008190197292	수: 2, 90°, 솔더 핀 길이(l): 4.5 mm, 주석 도금, 검정, 박스
수량	100 ST	

**SL 5.00/90B**



90° 아웃렛 방향의 수형 커넥터. 솔더 핀 길이는 웨이브 플로우 솔더링을 위해 최적화되어 있습니다. 핀 헤더는 라벨링을 위한 공간을 제공하며 코딩될 수 있습니다.

## BLZP 5.00HC/02/90 SN OR BX

**Weidmüller Interface GmbH & Co. KG**  
 Klingenbergstraße 26  
 D-32758 Detmold  
 Germany

www.weidmueller.com

## 대응물

### 일반 주문 데이터

유형	SL 5.00/02/90B 3.2SN OR...	버전
주문 번호	<a href="#">1580860000</a>	PCB 플러그인 커넥터, 수형 헤더, 고정 블록용 도브테일, THT 용접 결선,
GTIN (EAN)	4008190054489	5.00 mm, 극 수: 2, 90°, 솔더 핀 길이(l): 3.2 mm, 주석 도금, 주황색,
수량	100 ST	박스

### SLD 5.00/180G

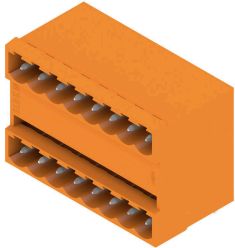


병렬 핀 배열의 2층 수형 헤더. 솔더 핀 길이는 웨이브 플로우 솔더링을 위해 최적화되어 있습니다. 핀 헤더는 라벨링을 위한 공간을 제공하며 코딩될 수 있습니다.

### 일반 주문 데이터

유형	SLD 5.00/04/180G 3.2SN ...	버전
주문 번호	<a href="#">1614810000</a>	PCB 플러그인 커넥터, 수형 헤더, 피쇄 축, THT 용접 결선, 5.00 mm, 극
GTIN (EAN)	4008190038984	수: 4, 180°, 솔더 핀 길이(l): 3.2 mm, 주석 도금, 주황색, 박스
수량	50 ST	

### SLD 5.00/90G



병렬 핀 배열의 2층 수형 헤더. 솔더 핀 길이는 웨이브 플로우 솔더링을 위해 최적화되어 있습니다. 핀 헤더는 라벨링을 위한 공간을 제공하며 코딩될 수 있습니다.

### 일반 주문 데이터

유형	SLD 5.00/04/90G 3.2 SN ...	버전
주문 번호	<a href="#">1614350000</a>	PCB 플러그인 커넥터, 수형 헤더, 피쇄 축, THT 용접 결선, 5.00 mm, 극
GTIN (EAN)	4008190028855	수: 4, 90°, 솔더 핀 길이(l): 3.2 mm, 주석 도금, 주황색, 박스
수량	50 ST	

**BLZP 5.00HC/02/90 SN OR BX**

**Weidmüller Interface GmbH & Co. KG**  
 Klingenbergstraße 26  
 D-32758 Detmold  
 Germany

www.weidmueller.com

대응물

**SL-SMT 5.00HC/180 Box**



내열성, 직선, 개방형 끝단의 핀 헤더. 박스 또는 테이프 포장. 자동 조립에 최적화된 1.5 mm 용접 핀의 테이프 형태. 리플로우 및 웨이브 용접에 적합한 3.2 mm 솔더 핀. 핀 헤더는 라벨링을 위한 공간을 제공하며 코딩이 가능합니다. HC = 고전류

**일반 주문 데이터**

유형	SL-SMT 5.00HC/02/180 1...	버전
주문 번호	<a href="#">1796480000</a>	PCB 플러그인 커넥터, 수형 헤더, 개방 측, THT/THR 용접 결선, 5.00 mm, 극 수: 2, 180°, 솔더 핀 길이(l): 1.5 mm, 주석 도금, 검정, 박스
GTIN (EAN)	4032248237012	
수량	100 ST	
유형	SL-SMT 5.00HC/02/180 3...	버전
주문 번호	<a href="#">1840920000</a>	PCB 플러그인 커넥터, 수형 헤더, 개방 측, THT/THR 용접 결선, 5.00 mm, 극 수: 2, 180°, 솔더 핀 길이(l): 3.2 mm, 주석 도금, 검정, 박스
GTIN (EAN)	4032248351817	
수량	100 ST	

**SL-SMT 5.00HC/180 Tape**

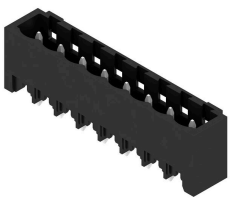


내열성, 직선, 개방형 끝단의 핀 헤더. 박스 또는 테이프 포장. 자동 조립에 최적화된 1.5 mm 용접 핀의 테이프 형태. 리플로우 및 웨이브 용접에 적합한 3.2 mm 솔더 핀. 핀 헤더는 라벨링을 위한 공간을 제공하며 코딩이 가능합니다. HC = 고전류

**일반 주문 데이터**

유형	SL-SMT 5.00HC/02/180 1...	버전
주문 번호	<a href="#">1797800000</a>	PCB 플러그인 커넥터, 수형 헤더, 개방 측, THT/THR 용접 결선, 5.00 mm, 극 수: 2, 180°, 솔더 핀 길이(l): 1.5 mm, 주석 도금, 검정, Tape
GTIN (EAN)	4032248239801	
수량	250 ST	

**SL-SMT 5.00HC/180G Box**



내열성 핀 헤더, 상자 또는 테이프로 포장됨. 자동 조립에 최적화된 1.5 mm 용접 핀의 테이프 형태. 리플로우 및 웨이브 용접에 적합한 3.2 mm 솔더 핀. 핀 헤더는 라벨링을 위한 공간을 제공하며 코딩이 가능합니다. HC = 고전류

**BLZP 5.00HC/02/90 SN OR BX**

**Weidmüller Interface GmbH & Co. KG**  
 Klingenbergstraße 26  
 D-32758 Detmold  
 Germany

www.weidmueller.com

대응물

일반 주문 데이터

유형	SL-SMT 5.00HC/02/180G 3...	버전
주문 번호	<a href="#">1841160000</a>	PCB 플러그인 커넥터, 수형 헤더, 피쇄 측, THT/THR 용접 결선, 5.00 mm, 극 수: 2, 180°, 솔더 핀 길이(l): 3.2 mm, 주석 도금, 검정, 박스
GTIN (EAN)	4032248352050	
수량	100 ST	

**SL-SMT 5.00HC/180G Tape**



내열성 핀 헤더, 상자 또는 테이프로 포장됨. 자동 조립에 최적화된 1.5 mm 용접 핀의 테이프 형태. 리플로우 및 웨이브 용접에 적합한 3.2 mm 솔더 핀. 핀 헤더는 라벨링을 위한 공간을 제공하며 코딩이 가능합니다. HC = 고전류

일반 주문 데이터

유형	SL-SMT 5.00HC/02/180G 1...	버전
주문 번호	<a href="#">1797870000</a>	PCB 플러그인 커넥터, 수형 헤더, 피쇄 측, THT/THR 용접 결선, 5.00 mm, 극 수: 2, 180°, 솔더 핀 길이(l): 1.5 mm, 주석 도금, 검정, Tape
GTIN (EAN)	4032248239870	
수량	250 ST	

**SL-SMT 5.00HC/90 Box**



90° 각도의 내고온 개방형 수형 헤더 박스 또는 테이프 포장. 자동 조립에 최적화된 1.5 mm 용접 핀의 테이프 형태. 리플로우 및 웨이브 용접에 적합한 3.2 mm 솔더 핀. 핀 헤더는 라벨링을 위한 공간을 제공하며 코딩이 가능합니다. HC = 고전류

일반 주문 데이터

유형	SL-SMT 5.00HC/02/90 1.5...	버전
주문 번호	<a href="#">1796930000</a>	PCB 플러그인 커넥터, 수형 헤더, 개방 측, THT/THR 용접 결선, 5.00 mm, 극 수: 2, 90°, 솔더 핀 길이(l): 1.5 mm, 주석 도금, 검정, 박스
GTIN (EAN)	4032248237715	
수량	100 ST	
유형	SL-SMT 5.00HC/02/90 3.2...	버전
주문 번호	<a href="#">1839890000</a>	PCB 플러그인 커넥터, 수형 헤더, 개방 측, THT/THR 용접 결선, 5.00 mm, 극 수: 2, 90°, 솔더 핀 길이(l): 3.2 mm, 주석 도금, 검정, 박스
GTIN (EAN)	4032248350537	
수량	100 ST	

## BLZP 5.00HC/02/90 SN OR BX

**Weidmüller Interface GmbH & Co. KG**  
 Klingenbergstraße 26  
 D-32758 Detmold  
 Germany

www.weidmueller.com

### 대응물

#### SL-SMT 5.00HC/90 Tape



90° 각도의 내고온 개방형 수형 헤더 박스 또는 테이프 포장. 자동 조립에 최적화된 1.5 mm 용접 핀의 테이프 형태. 리플로우 및 웨이브 용접에 적합한 3.2 mm 솔더 핀. 핀 헤더는 라벨링을 위한 공간을 제공하며 코딩이 가능합니다. HC = 고전류

#### 일반 주문 데이터

유형	SL-SMT 5.00HC/02/90 1.5...	버전	
주문 번호	<a href="#">1797620000</a>	PCB 플러그인 커넥터, 수형 헤더, 개방 측, THT/THR 용접 결선, 5.00 mm, 극 수: 2, 90°, 솔더 핀 길이(I): 1.5 mm, 주석 도금, 검정, Tape	
GTIN (EAN)	4032248239627		
수량	350 ST		

#### SL-SMT 5.00HC/90G Box



내열성 핀 헤더, 상자 또는 테이프로 포장됨. 자동 조립에 최적화된 1.5 mm 용접 핀의 테이프 형태. 리플로우 및 웨이브 용접에 적합한 3.2 mm 솔더 핀. 핀 헤더는 라벨링을 위한 공간을 제공하며 코딩이 가능합니다. HC = 고전류

#### 일반 주문 데이터

유형	SL-SMT 5.00HC/02/90G 1....	버전	
주문 번호	<a href="#">1797080000</a>	PCB 플러그인 커넥터, 수형 헤더, 폐쇄 측, THT/THR 용접 결선, 5.00 mm, 극 수: 2, 90°, 솔더 핀 길이(I): 1.5 mm, 주석 도금, 검정, 박스	
GTIN (EAN)	4032248237869		
수량	100 ST		
유형	SL-SMT 5.00HC/02/90G 3....	버전	
주문 번호	<a href="#">1840120000</a>	PCB 플러그인 커넥터, 수형 헤더, 폐쇄 측, THT/THR 용접 결선, 5.00 mm, 극 수: 2, 90°, 솔더 핀 길이(I): 3.2 mm, 주석 도금, 검정, 박스	
GTIN (EAN)	4032248350865		
수량	100 ST		

#### SL-SMT 5.00HC/90G Tape



내열성 핀 헤더, 상자 또는 테이프로 포장됨. 자동 조립에 최적화된 1.5 mm 용접 핀의 테이프 형태. 리플로우 및 웨이브 용접에 적합한 3.2 mm 솔더 핀. 핀 헤더는 라벨링을 위한 공간을 제공하며 코딩이 가능합니다. HC = 고전류

## BLZP 5.00HC/02/90 SN OR BX

**Weidmüller Interface GmbH & Co. KG**  
 Klingenbergstraße 26  
 D-32758 Detmold  
 Germany

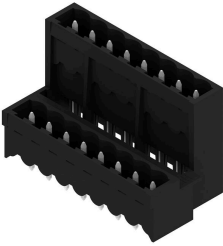
www.weidmueller.com

## 대응물

### 일반 주문 데이터

유형	SL-SMT 5.00HC/02/90G 1...	버전	
주문 번호	<a href="#">1797690000</a>	PCB 플러그인 커넥터, 수형 헤더, 피쇄 축, THT/THR 용접 결선, 5.00	
GTIN (EAN)	4032248239696	mm, 극 수: 2, 90°, 솔더 핀 길이(l): 1.5 mm, 주석 도금, 검정, Tape	
수량	350 ST		

### SLDV-THR 5.00/180G



내열성, 2층, 측면 오프셋, 닫힌 끝단이 있는 수형 헤더, 솔더 플랜지 옵션 포함. 리플로우 솔더링에 적합한 1.5 mm 솔더 핀. 리플로우 및 웨이브 솔더링에 적합한 3.2 mm 솔더 핀. 핀 헤더는 라벨링을 위한 공간을 제공하며 코딩될 수 있습니다.

### 일반 주문 데이터

유형	SLDV-THR 5.00/04/180G 1...	버전	
주문 번호	<a href="#">1894980000</a>	PCB 플러그인 커넥터, 수형 헤더, 피쇄 축, THT/THR 용접 결선, 5.00	
GTIN (EAN)	4032248509690	mm, 극 수: 4, 180°, 솔더 핀 길이(l): 1.5 mm, 주석 도금, 검정, 박스	
수량	50 ST		