

FieldPower® 배전기는 매우 짧은 시간에 오류 없는 설치가 가능합니다.  
 커버에 통합된 분기와 기능을 꽃기만 하면 됩니다.  
 보호 등급이 높으므로 견고합니다.

### 일반 주문 데이터

버전	FieldPower® 전우너 분배 박스, AC, IP65, (완성된 상태), 유리 섬유 강화 폴리카보네이트, PUSH IN, 절연 변위 결선(IDC), 대리점
주문 번호	<a href="#">1957590000</a>
유형	FP BOX 10P
GTIN (EAN)	4032248636662
수량	1 items

기술 데이터

승인

승인			
ROHS	준수		
UL File Number Search	<a href="#">UL 웹사이트</a>		
인증 번호(UL)	E310075		

치수 및 중량

깊이	67 mm	깊이 (인치)	2.6378 inch
높이	181 mm	높이 (인치)	7.126 inch
너비	192 mm	폭 (인치)	7.559 inch
순중량	950 g		

온도

보관 온도	-40 °C...85 °C	작동 온도	-40 °C...55 °C
-------	----------------	-------	----------------

환경 제품 규정 준수

RoHS 준수 상태	준수, 예외 미존재		
REACH SVHC	Potassium perfluorobutane sulfonate 29420-49-3		
SCIP	5f19cd84-8946-4797-9386-3ac323b95c10		

UL에 따른 정격 데이터

표준 규격	UL 2237		
접점 요소에 대한 UL에 따른 정격 데이터	표준	UL 1059	
	참고	UL 등재 TC-ER 케이블과 함께 사용	
	컨덕터 결선 단면적, AWG, 최대	AWG 10	
	컨덕터 결선 단면적 AWG, 최소	AWG 14	
	Rated voltage	600 V	
	정격 전류	30 A	

IEC에 따른 정격 데이터

접점 요소에 대한 IEC에 따른 정격 데이터	전압 유형	AC	
	Number of phases	3	
	표준	IEC 60947-7-1, IEC 60947-7-2	
	Rated voltage	800 V	
	정격 임펄스 내전압	8.00 kV	
	정격 전류(3개의 로딩된 극)	41 A	
	정격 전류(4개의 로딩된 극)	25 A	

일반 데이터

기본 재질	PC, GRP	절연재	폴리카보네이트
인클로저 재질	유리 섬유 강화 폴리카보네이트	실리콘	아니요
컬러 코드	검정	보호 등급	IP65, (완성된 상태)
UL 94 가연성 등급	5VA	커버 스크류 토크	2 Nm
커버 부착	TX20 스크류	장착 유형	스크류 장착, 고정 러그
설치 권고	덮개 스크류 포함	기능	대리점

## FP BOX 10P

**Weidmüller Interface GmbH & Co. KG**  
 Klingenbergstraße 26  
 D-32758 Detmold  
 Germany

www.weidmueller.com

## 기술 데이터

코딩 가능	예, PE에 코딩	전압 유형	AC
극 수(텍스트)	2 x 5	결선 / 극 수	1
와이어 결선 방식	PUSH IN, 절연 변위 결선 (IDC)		

## 클램핑 용량

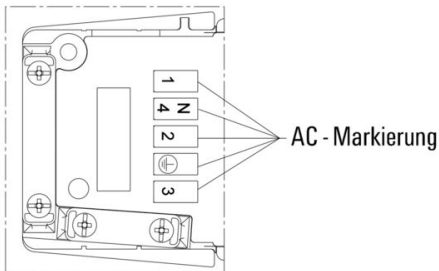
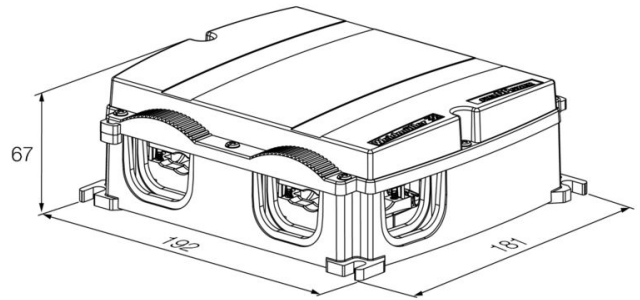
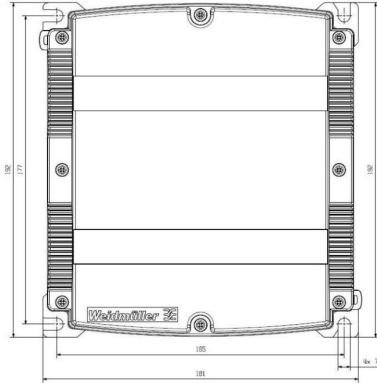
연결 데이터 - 접점 요소 브랜치/피드인	와이어 결선 방식	PUSH IN	
	작동 공구 블레이드 사이즈	0.6 x 3.5 mm	
	탈피 길이	14.00 mm	
	폴 수	5	
	컨덕터 결선 단면적, 솔리드, 최대	6 mm <sup>2</sup>	
	컨덕터 결선 단면적, 솔리드, 최소	0.50 mm <sup>2</sup>	
	컨덕터 결선 단면적, 연선, 최대	6.00 mm <sup>2</sup>	
	와이어 결선 단면적, 연선, 최소	0.50 mm <sup>2</sup>	
	컨덕터 결선 단면적, 매우 가는 연선, 최대	10.00 mm <sup>2</sup>	
	컨덕터 결선 단면적, 가는 연선, 최소	0.50 mm <sup>2</sup>	
	컨덕터 결선 단면적, 가장 가는 연선, 최대	6.00 mm <sup>2</sup>	
	컨덕터 연선 단면적, 가장 가는 연선, 최소	0.50 mm <sup>2</sup>	
	컨덕터 결선 단면적, 와이어 및 종단 페를 채용	전선 종단 페를 유형	플라스틱 칼라 채용 12 mm
		표준	DIN 46228/4
		단면적, 최소	0.5 mm <sup>2</sup>
		단면적, 최대	6 mm <sup>2</sup>
		전선 종단 페를 유형	플라스틱 칼라 채용 12 mm
		표준	DIN 46228/4
		단면적, 최소	0.5 mm <sup>2</sup>
		단면적, 최대	6 mm <sup>2</sup>
전선 종단 페를 유형		플라스틱 칼라 채용 8 mm	
표준		DIN 46228/4	
단면적, 최소		0.5 mm <sup>2</sup>	
단면적, 최대		6 mm <sup>2</sup>	
연결 데이터 - 접점 요소 전원 버스	와이어 결선 방식	절연 변위 결선(IDC)	
	작동 공구 블레이드 사이즈	0.6 x 3.5 mm	
	폴 수	5	
	컨덕터 결선 단면적, 솔리드, 최대	6 mm <sup>2</sup>	
	컨덕터 결선 단면적, 솔리드, 최소	1.50 mm <sup>2</sup>	
	컨덕터 결선 단면적, 연선, 최대	6.00 mm <sup>2</sup>	
	와이어 결선 단면적, 연선, 최소	2.50 mm <sup>2</sup>	
	컨덕터 결선 단면적, 매우 가는 연선, 최대	6.00 mm <sup>2</sup>	
	컨덕터 결선 단면적, 가는 연선, 최소	2.50 mm <sup>2</sup>	

## 분류

ETIM 8.0	EC000214	ETIM 9.0	EC000214
ETIM 10.0	EC000214	ECLASS 14.0	27-14-24-09
ECLASS 15.0	27-14-24-09		

도면

드릴링 템플릿



## 액세서리

### 실(Seal)

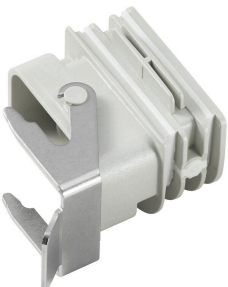


지능형 케이블 연결 솔루션을 사용하면 귀중한 시간과 비용을 절약할 수 있습니다.  
 FieldPower® 모듈식 시스템에는 모든 케이블 작업에 대한 올바른 솔루션이 포함되어 있습니다.  
 사전 조립된 케이블 사용을 위한 접이식 실링 M16 및 M20 연결 스퀘드와 함께 사용 가능한 실링 작동 및 신호 장치를 씬에 통합 가능

### 일반 주문 데이터

유형	RKDG D9 PT6	버전
주문 번호	<a href="#">4329610000</a>	Field Power® 실링 인서트, 접을 수 있는 실, IP65(해당 하우징 포함), IP65, 해당 인클로저 포함, aEPDM
GTIN (EAN)	4032248668687	
수량	10 ST	
유형	RKDG D11 PT6	버전
주문 번호	<a href="#">4323210000</a>	Field Power® 실링 인서트, 접을 수 있는 실, IP65(해당 하우징 포함), IP65, 해당 인클로저 포함, aEPDM
GTIN (EAN)	4032248641215	
수량	10 ST	
유형	RKDG D13 PT6	버전
주문 번호	<a href="#">4323230000</a>	Field Power® 실링 인서트, 접을 수 있는 실, IP65(해당 하우징 포함), IP65, 해당 인클로저 포함, aEPDM
GTIN (EAN)	4032248641239	
수량	10 ST	
유형	RKDG D15 PT6	버전
주문 번호	<a href="#">4323220000</a>	Field Power® 실링 인서트, 접을 수 있는 실, IP65(해당 하우징 포함), IP65, 해당 인클로저 포함, aEPDM
GTIN (EAN)	4032248641222	
수량	10 ST	
유형	RKDG D17 PT6	버전
주문 번호	<a href="#">4324010000</a>	Field Power® 실링 인서트, 접을 수 있는 실, IP65(해당 하우징 포함), IP65, 해당 인클로저 포함, aEPDM
GTIN (EAN)	4032248641284	
수량	10 ST	
유형	RKDG 2XD8.5 WG PT6	버전
주문 번호	<a href="#">1114530000</a>	Field Power® 실링 인서트, 실, IP54, 해당 인클로저 포함, aEPDM
GTIN (EAN)	4032248892624	
수량	10 ST	

### 어댑터



FieldPower® HQ  
 어댑터FieldPower 케이블 씬 등 공구 없이 설치 가능  
 HQ 4/2, HQ 8 및 HQ 17 플러그인 커넥터 인서트에 적합  
 잠금식 보호 커버를 옵션으로 제공(EN -1 규격에 따라, 다시 스위칭되는 것을 방지)

### 액세서리

#### 일반 주문 데이터

유형	BG ARGH HQP ALU PT6	버전
주문 번호	<a href="#">1532200000</a>	어댑터, Field Power® 실링 인서트, HQ 어댑터, IP65, 해당 인클로저 포함, 폴리카보네이트, 유리 섬유 강화, 잠금 가능: 아니요
GTIN (EAN)	4050118337433	
수량	1 ST	
유형	BG ARGH HQP ALU PT6 CS	버전
주문 번호	<a href="#">1532210000</a>	어댑터, Field Power® 실링 인서트, HQ 어댑터, IP65, 해당 인클로저 포함, 폴리카보네이트, 유리 섬유 강화, 잠금 가능: 예
GTIN (EAN)	4050118337600	
수량	1 ST	

#### 실(Seal)



지능형 케이블 연결 솔루션을 사용하면 귀중한 시간과 비용을 절약할 수 있습니다. FieldPower® 모듈식 시스템에는 모든 케이블 작업에 대한 올바른 솔루션이 포함되어 있습니다. 사전 조립된 케이블 사용을 위한 접이식 실링 M16 및 M20 연결 스퀘드와 함께 사용 가능한 실링 작동 및 신호 장치를 쉴에 통합 가능

#### 일반 주문 데이터

유형	DG D0 PT6	버전
주문 번호	<a href="#">4323240000</a>	Field Power® 실링 인서트, 블랙 실, IP65, 해당 인클로저 포함, aEPDM
GTIN (EAN)	4032248641246	
수량	10 ST	
유형	DG M16 PT6	버전
주문 번호	<a href="#">2545540000</a>	Field Power® 실링 인서트, 결선 스퀘드로 실링, IP65, 해당 인클로저 포함, aEPDM
GTIN (EAN)	4050118555523	
수량	1 ST	
유형	DG M20 PT6	버전
주문 번호	<a href="#">2545550000</a>	Field Power® 실링 인서트, 결선 스퀘드로 실링, IP65, 해당 인클로저 포함, aEPDM
GTIN (EAN)	4050118555530	
수량	1 ST	

#### 공구



PVC 케이블용 탈피기

#### 일반 주문 데이터

유형	AM 16	버전
주문 번호	<a href="#">9204190000</a>	공구, 탈피기
GTIN (EAN)	4032248608133	
수량	1 ST	

## FP BOX 10P

**Weidmüller Interface GmbH & Co. KG**  
 Klingenbergstraße 26  
 D-32758 Detmold  
 Germany

www.weidmueller.com

## 액세서리

유형	AM 25	버전	
주문 번호	<a href="#">9001540000</a>	공구, 탈피기	
GTIN (EAN)	4008190138271		
수량	1 ST		

## 일자 스크류드라이버

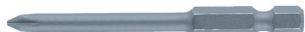


블레이드가 둥근 일자 스크류드라이버 SD DIN 5265, ISO 2380/2, DIN 5264, ISO 2380/1에 따른 출력. ChromTop 팁, SoftFinish 그림

### 일반 주문 데이터

유형	SDS 0.6X3.5X100	버전	
주문 번호	<a href="#">2749340000</a>	스크류드라이버, 블레이드 폭(B): 3.5 mm, 블레이드 길이: 100 mm,	
GTIN (EAN)	4050118895568	블레이드 두께(A): 0.6 mm	
수량	1 ST		

## 비트 E6,3 - Torx®



바이드물러의 비트는 뛰어난 품질, 제품의 다양성과 효율성 측면에서 사용자들에게 큰 사랑을 받고 있습니다. 컴퓨터가 제어하는 경화법은 바이드물러가 높은 품질 표준을 지속적으로 유지할 수 있도록 보장합니다. 고품질의 원자재를 사용함으로써 관련 DIN 표준에 지정된 토크보다 훨씬 높은 토크에 이를 수 있습니다.

- DIN 5261 - PH/PZ 비트,
  - DIN 5263 - 일자 비트,
  - Camcar 표준 - TORX 비트
- 높은 토크에서도 긴 수명을 보장하므로 일반적인 상황에서 매우 이상적인 솔루션이 될 수 있습니다. 이점은 다음과 같습니다.
- 모든 스크류 유형에 적합합니다. 경도(59-61 HRC)가 뛰어나기 때문에 수동 공구나 전동 공구와 함께 사용할 수 있습니다.
  - 뛰어난 마모 저항으로 기대 수명이 높습니다.
  - 모든 DIN 스크류에서 최적의 피팅이 가능하기 때문에 마모가 적고 토크 전달이 뛰어납니다.
  - 일관된 높은 품질로 관련 ISO 표준에 따라 전문가적 품질 기준을 충족할 수 있도록 제조되었습니다.

### 일반 주문 데이터

유형	BIT E6,3 T20 X 70	버전	
주문 번호	<a href="#">2749010000</a>	스크류드라이버 인서트	
GTIN (EAN)	4050118895308		
수량	5 ST		

### 액세서리

#### DMS PRO



바이드물러의 토크 스크류드라이버는 인체공학적으로 설계되어 있기 때문에 한 손만으로도 충분히 사용이 가능합니다. 어떤 설치 위치에서 사용해도 피로감을 유발하지 않습니다. 또한 자동 토크 리미터가 통합되어 있으며, 재현 정확도가 높습니다.

#### 일반 주문 데이터

유형	DMS PRO	버전	
주문 번호	<a href="#">1479120000</a>	Mounting tool	
GTIN (EAN)	4050118287011		
수량	1 ST		

#### 플라스틱 로크 너트, 그레이



제품 포트폴리오에는 다양한 용도로 사용 가능한 케이블 글랜드 외에도 플러그, 압력 보상 요소, 어댑터, 그리고 록너트, 씰링 링, 플랫 와셔 및 접지 링 등 관련 액세서리도 포함되어 있습니다.

#### 일반 주문 데이터

유형	SKMU M20 - K GR	버전	
주문 번호	<a href="#">1772460000</a>	SKMU PA(플라스틱 고정 나사), 너트, M 20, 6 mm, 폴리아미드 6(PA6	
GTIN (EAN)	4032248130207	- GF30)	
수량	100 ST		

#### IP68 버전



바이드물러는 폭넓은 인클로저 제품 외에도 광범위한 용도로 사용할 수 있는 다양한 케이블 글랜드 제품을 공급하고 있습니다. 황동, 플라스틱 및 스테인리스 스틸 소재로 만든 케이블 글랜드는 가장 다양한 IP 보호 클래스를 충족하기 때문에 어떤 산업용 인클로저에도 적합합니다. 케이블 글랜드 제품은 케이블 글랜드 시리즈와 응용 용도에 따라 VDE, UL, UR, cULus, DNV GL 또는 EN 45545 표준에 따라 승인 및 테스트를 받습니다.

#### 일반 주문 데이터

유형	VG M20 - K 68	버전	
주문 번호	<a href="#">2811470000</a>	VG K(표준 플라스틱 케이블 글랜드), 케이블 글랜드, 직선, M 20,	
GTIN (EAN)	4064675292227	10 mm, OD min. 10 - OD max. 14 mm, IP54, IP66, IP67, IP68 - 5	
수량	50 ST	bar(30분), 폴리아미드 6	

## FP BOX 10P

**Weidmüller Interface GmbH & Co. KG**  
 Klingenbergstraße 26  
 D-32758 Detmold  
 Germany

www.weidmueller.com

## 액세서리

유형	VG M20-1/K68	버전
주문 번호	<a href="#">1772300000</a>	VG K(표준 플라스틱 케이블 글랜드), 케이블 글랜드, 직선, M 20,
GTIN (EAN)	4032248129966	10 mm, OD min. 6 - OD max. 12 mm, IP54, IP66, IP67, IP68 - 5
수량	50 ST	bar(30분), 폴리아미드 6

## 플러그인 커넥터



단면적 1.5 - 6 mm<sup>2</sup>의 무절단 케이블을 사용한 배전.  
 PUSH IN 결선(0.5 - 10 mm<sup>2</sup>) 및/또는 플러그인 결선(0.5 - 4mm<sup>2</sup>)을 통한 전원 공급/T-분기 탭.  
 컬러 마킹을 통해 와이어를 명확하게 정렬 가능.

- 파워서플라이
- 배전
- 전원 분기

## 일반 주문 데이터

유형	PTDS 4	버전
주문 번호	<a href="#">1952130000</a>	Field Power® 플러그인 커넥터, 3상 AC, IP20, 폴리아미드, PUSH IN, 극
GTIN (EAN)	4032248632084	수(텍스트): 2 x 5
수량	10 ST	
유형	PTS 4	버전
주문 번호	<a href="#">1952120000</a>	Field Power® 플러그인 커넥터, 3상 AC, IP20, 폴리아미드, PUSH IN, 극
GTIN (EAN)	4032248632909	수(텍스트): 5
수량	10 ST	