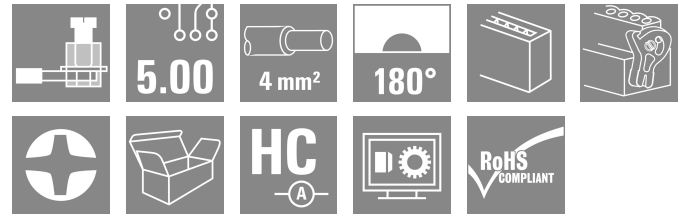
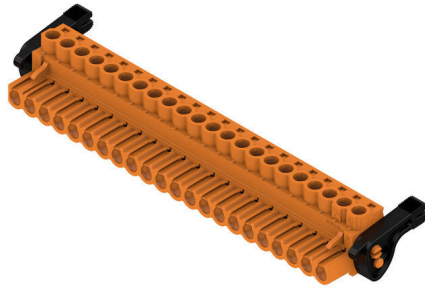


BLZP 5.00HC/22/180LR SN OR BX

Weidmüller Interface GmbH & Co. KG
 Klingenbergstraße 26
 D-32758 Detmold
 Germany

www.weidmueller.com

제품 이미지



일직선(180°) 아웃렛 방향으로 와이어를 결선하기 위해 클램프 스크류 결선형을 사용하는 암형 플러그 암형 커넥터는 라벨링 공간을 제공하며 코딩이 가능합니다. 플랜지 또는 탈착 래치로 체결 이 제품은 또한 통합 십자/일자 스크류를 갖추고 있으며, 와이어의 불충분한 삽입을 방지하고, 열린 클램프 상태로 제공됩니다. HC = 고전류

일반 주문 데이터

버전	PCB 플러그인 커넥터, 암형 플러그, 5.00 mm, 극 수: 22, 180°, 클램프 요크 결선, 클램프 범위, 최대: 4 mm², 박스
주문 번호	1956170000
유형	BLZP 5.00HC/22/180LR SN OR BX
GTIN (EAN)	4032248634859
수량	12 items
제품 데이터	IEC: 400 V / 23 A / 0.2 - 4 mm² UL: 300 V / 20 A / AWG 26 - AWG 12
패키징	박스

BLZP 5.00HC/22/180LR SN OR BX

Weidmüller Interface GmbH & Co. KG
 Klingenbergstraße 26
 D-32758 Detmold
 Germany

www.weidmueller.com

기술 데이터

승인

승인



ROHS	준수
UL File Number Search	UL 웹사이트
인증 번호(cURus)	E60693

치수 및 중량

깊이	29.6 mm	깊이 (인치)	1.1654 inch
높이	16.9 mm	높이 (인치)	0.6654 inch
너비	119.8 mm	폭 (인치)	4.7165 inch
순중량	37.58 g		

환경 제품 규정 준수

RoHS 준수 상태	준수, 예외 미존재		
REACH SVHC	0.1 wt% 이상의 SVHC 없음		
제품 탄소 발자국	요람에서 게이트까지	0,513 kg CO2 eq.	

시스템 매개변수

제품군	OMNIMATE 시그널 - 시리즈 BL/SL 5.00		
결선 유형	필드 결선		
와이어 결선 방식	클램프 요크 결선		
피치(mm)(P)	5.00 mm		
피치(인치)(P)	0.197 "		
도체 아웃렛 방향	180°		
극 수	22		
L1(mm)	105.00 mm		
L1(인치)	4.137 "		
행 수	1		
핀 시리즈 수량	1		
정격 단면적	4 mm ²		
DIN VDE 57 106에 따른 터치 안전 보호	손가락 터치 안전		
DIN VDE 0470에 따른 터치 안전 보호	IP20 플러그드/ IP10 언플러그드		
보호 등급	IP20		
불꽃 저항	≤5 mΩ		
코딩 가능	예		
탈피 길이	7 mm		
클램프 스크류	M 2.5		
스크류드라이버 블레이드	0.6 x 3.5, PH 1, PZ 1		
스크류드라이버 블레이드 표준	DIN 5264, ISO 8764/2-PH, ISO 8764/2-PZ		
플러그 주기	25		
플러깅 힘/풀, 최대	10 N		
당기는 힘 / 풀, 최대	9 N		
조임 토크	토크 유형	와이어 결선	
	사용 정보	조임 토크	최소 0.4 Nm 최대 0.5 Nm

자재 데이터

절연재	PBT	컬러 코드	주황색
컬러 차트(유사)	RAL 2000	절연재 그룹	IIIa

BLZP 5.00HC/22/180LR SN OR BX

Weidmüller Interface GmbH & Co. KG
 Klingenbergstraße 26
 D-32758 Detmold
 Germany

www.weidmueller.com

기술 데이터

CTI(Comparative Tracking Index, 비교 추적 지수) ≥ 200	절연 저항 $\geq 10^{>8</sup> \Omega$
Moisture Level (MSL)	UL 94 가연성 등급 V-0
접점 재질 구리 합금	접점 표면 주석 도금
플러그 접점의 레이어 구조 4...8 μm Sn hot-dip tinned	보관 온도, 최소 -40 °C
보관 온도, 최대 70 °C	작동 온도, 최소 -50 °C
작동 온도, 최대 100 °C	온도 범위, 설치, 최소 -25 °C
온도 범위, 설치, 최대 100 °C	

결선에 적합한 컨덕터

클램프 범위, 최소	0.13 mm ²	
클램프 범위, 최대	4 mm ²	
결선 단면규격 AWG, 최소	AWG 30	
결선 단면규격 AWG, 최대	AWG 12	
단선, 최소 H05(07) V-U	0.2 mm ²	
단선, 최대 H05(07) V-U	4 mm ²	
연선, 최소 H05(07) V-K	0.2 mm ²	
연선, 최대 H05(07) V-K	4 mm ²	
플라스틱 소매 페럴 포함, DIN 46228 pt 4, 최소	0.2 mm ²	
플라스틱 소매 페럴 포함, DIN 46228 pt 4, 최대	2.5 mm ²	
와이어 엔드 페룰 포함, DIN 46228 pt 1, 최소	0.2 mm ²	
페룰 포함, DIN 46228 pt 1, 최대	4 mm ²	
EN 60999 a x b 규격, ϕ	2.8 mm x 2.4 mm	
클램프형 도체	도체 결선 단면적	유형 미세 와이어
	와이어 종단 페룰	공칭 0.5 mm ²
도체 결선 단면적	와이어 종단 페룰	탈피 길이 공칭 6 mm
	도체 결선 단면적	권장 와이어 종단 페룰 H0.5/6
와이어 종단 페룰	도체 결선 단면적	유형 미세 와이어
	와이어 종단 페룰	공칭 1 mm ²
도체 결선 단면적	와이어 종단 페룰	탈피 길이 공칭 6 mm
	도체 결선 단면적	권장 와이어 종단 페룰 H1.0/6
와이어 종단 페룰	도체 결선 단면적	유형 미세 와이어
	와이어 종단 페룰	공칭 1.5 mm ²
도체 결선 단면적	와이어 종단 페룰	탈피 길이 공칭 7 mm
	도체 결선 단면적	권장 와이어 종단 페룰 H1.5/7
와이어 종단 페룰	도체 결선 단면적	유형 미세 와이어
	와이어 종단 페룰	공칭 2.5 mm ²
도체 결선 단면적	와이어 종단 페룰	탈피 길이 공칭 7 mm
	도체 결선 단면적	권장 와이어 종단 페룰 H2.5/7
와이어 종단 페룰	도체 결선 단면적	유형 미세 와이어
	와이어 종단 페룰	공칭 0.75 mm ²
도체 결선 단면적	와이어 종단 페룰	탈피 길이 공칭 6 mm
	도체 결선 단면적	권장 와이어 종단 페룰 H0.75/6

참조 텍스트 플라스틱 칼라의 외경은 피치(P) 보다 커서는 안 됩니다. 페룰 길이는 제품과 정격 전압에 따라 선택합니다.

IEC 정격데이터

표준에 따라 시험완료	IEC 60664-1, IEC 61984	정격 전류, 극 수(Tu=20°C)	23 A
정격 전류, 최대 극 수(Tu=20°C)	18 A	정격 전류, 극 수(Tu=40°C)	21 A
정격 전류, 최대 극 수(Tu=40°C)	16 A	서지 전압 클래스 정격 전압 / 오염 등급 II/2	400 V
서지 전압 클래스 정격 전압 / 오염 등급 III/2	320 V	서지 전압 클래스 정격 전압 / 오염 등급 III/3	250 V

BLZP 5.00HC/22/180LR SN OR BX

Weidmüller Interface GmbH & Co. KG
 Klingenbergstraße 26
 D-32758 Detmold
 Germany

www.weidmueller.com

기술 데이터

서지 전압 클래스 정격 임펄스 전압 / 오염 등급 II/2	4 kV	서지 전압 클래스 정격 임펄스 전압 / 오염 등급 III/2	4 kV
서지 전압 클래스 정격 임펄스 전압 / 오염 등급 III/3	4 kV	단시간 내전류 저항	3 x 1s, 120 A

CSA에 따른 정격 데이터

협회(CSA)	CSA	인증 번호(CSA)	200039-1121690
정격 전압(사용 그룹 B / CSA)	300 V	정격 전압(사용 그룹 C / CSA)	50 V
정격 전압(사용 그룹 D / CSA)	300 V	정격 전류(사용 그룹 B / CSA)	20 A
정격 전류(사용 그룹 D / CSA)	20 A	와이어 단면적, AWG, 최소	AWG 30
와이어 단면적, AWG, 최대	AWG 12	승인값 참조	사양은 최대값, 상세정보 - 승인서 참조

UL 1059에 따른 정격 데이터

협회(cURus)	CURUS	인증 번호(cURus)	E60693
정격 전압(사용 그룹 B / UL 1059)	300 V	정격 전압(사용 그룹 D / UL 1059)	300 V
정격 전류(사용 그룹 B / UL 1059)	20 A	정격 전류(사용 그룹 D / UL 1059)	10 A
와이어 단면적, AWG, 최소	AWG 26	와이어 단면적, AWG, 최대	AWG 12
승인값 참조	사양은 최대값, 상세정보 - 승인서 참조		

패키징

패키징	박스	VPE 길이	338.00 mm
VPE 폭	130.00 mm	VPE 높이	27.00 mm

중요 참고 사항

IPC 준수	적합성: 본 제품은 국제 공인 표준 및 기준에 따라 개발, 제조 및 납품되고, 해당 데이터 시트에 명시된 보증 특성을 준수하며 IPC-A-610 "Class 2"에 따른 디자인 특성을 충족합니다. 본 제품에 대한 추가 클레임은 요청 시 검토할 수 있습니다.
참고 사항	<ul style="list-style-type: none"> • Additional variants on request • Gold-plated contact surfaces on request • Rated current related to rated cross-section & min. No. of poles. • Wire end ferrule without plastic collar to DIN 46228/1 • Wire end ferrule with plastic collar to DIN 46228/4 • P on drawing = pitch • Rated data refer only to the component itself. Clearance and creepage distances to other components are to be designed in accordance with the relevant application standards. • In accordance with IEC 61984, OMNIMATE-connectors are connectors without breaking capacity (COC). During designated use, connectors are not allowed to be engaged or disengaged when live or under load • Long term storage of the product with average temperature of 50 °C and maximum humidity 70%, 36 months

분류

ETIM 8.0	EC002638	ETIM 9.0	EC002638
ETIM 10.0	EC002638	ECLASS 14.0	27-46-02-02
ECLASS 15.0	27-46-02-02		

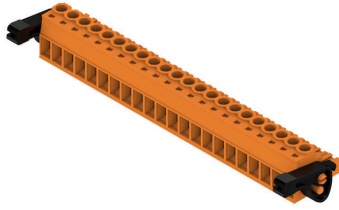
BLZP 5.00HC/22/180LR SN OR BX

Weidmüller Interface GmbH & Co. KG
 Klingenbergstraße 26
 D-32758 Detmold
 Germany

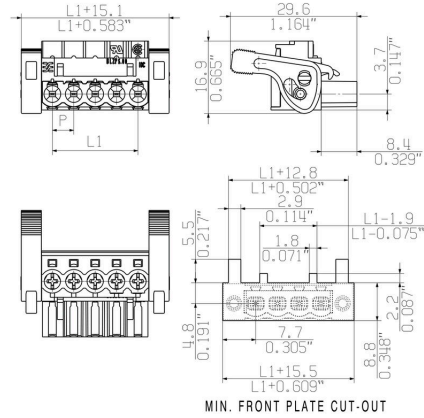
www.weidmueller.com

도면

제품 이미지



Dimensional drawing

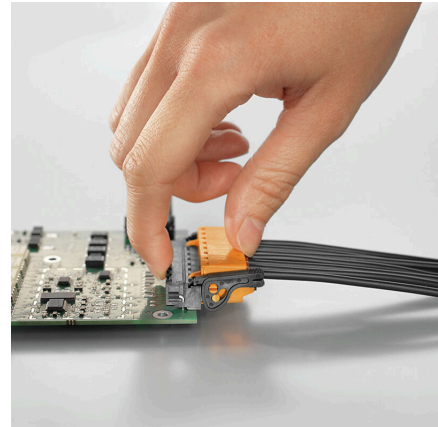


Graph



Self-locking Immediately on plugging in

제품 장점



Self-locking Immediately on plugging in

제품 장점



Gentle unlocking Low mechanical stress

BLZP 5.00HC/22/180LR SN OR BX

Weidmüller Interface GmbH & Co. KG
 Klingenbergstraße 26
 D-32758 Detmold
 Germany

www.weidmueller.com

액세서리

탈거용 손잡이



낮은 부하 변화의 경우: 플러그 커넥터를 위한 "트레일러 커플링".
 변형 방지는 도체에서 변형을 완화시키는 것 이상을 제공합니다.
 해당 연결 플러그에 간단히 클립온하여

- 도체를 묶습니다
- 가이드 케이블
- 결선 및 개폐 보조로 사용

결선 접점에 손상이 없으며, 명확하고, 깔끔한 결선, 그리고 취급이 쉽습니다.
 사용자 이점: 열악한 산업 환경에서 견고한 영구적인 결선을 제공하며 편리한 작업으로 개선 시스템 가용성을 보장합니다.

일반 주문 데이터

유형	BLZ 5.00 ZE04 OR BX	버전
주문 번호	1652100000	PCB 플러그인 커넥터, 액세서리, 스트레인 릴리프, 주황색, 극 수: 4
GTIN (EAN)	4008190401771	
수량	50 ST	
유형	BLZ 5.00 ZE08 OR BX	버전
주문 번호	1652040000	PCB 플러그인 커넥터, 액세서리, 스트레인 릴리프, 주황색, 극 수: 8
GTIN (EAN)	4008190401719	
수량	50 ST	
유형	BLZ 5.00 ZE08 BK BX	버전
주문 번호	1652060000	PCB 플러그인 커넥터, 액세서리, 스트레인 릴리프, 검정, 극 수: 8
GTIN (EAN)	4008190401733	
수량	50 ST	

코딩 부품



연결될 것으로 가정된 부분만 결선: 올바른 위치에 올바른 결선.
 코딩 요소와 잠금 장치는 제조 공정 및 작동 중 연결 요소를 명확하게 구분합니다.
 코딩 요소와 잠금 장치는 조립 전 또는 케이블 조립 단계에서 삽입됩니다. Weidmüller 대안: 납땜 전에 사전 코딩할 다양한 구성기를 사용한 온라인 구성.
 회로 보드에서 올바르지 않은 조립과 결선 요소의 올바르지 않은 플러깅이 더 이상 일어나지 않습니다.
 이점: 제조 동안 문제해결 과정이 없으며 사용자에 의한 작동 오류가 없습니다.

일반 주문 데이터

유형	BLZ/SL KO OR BX	버전
주문 번호	1573010000	PCB 플러그인 커넥터, 액세서리, 코딩 요소, 주황색, 극 수: 1
GTIN (EAN)	4008190048396	
수량	100 ST	
유형	BLZ/SL KO BK BX	버전
주문 번호	1545710000	PCB 플러그인 커넥터, 액세서리, 코딩 요소, 검정, 극 수: 1
GTIN (EAN)	4008190087142	
수량	50 ST	

BLZP 5.00HC/22/180LR SN OR BX

Weidmüller Interface GmbH & Co. KG
 Klingenbergstraße 26
 D-32758 Detmold
 Germany

www.weidmueller.com

액세서리

일자 스크류드라이버



블레이드가 둥근 일자 스크류드라이버 SD DIN 5265, ISO 2380/2, DIN 5264, ISO 2380/1에 따른 출력. ChromTop 팁, SoftFinish 그립

일반 주문 데이터

유형	SDS 0.6X3.5X100	버전	
주문 번호	2749340000	스크류드라이버, 블레이드 폭(B): 3.5 mm, 블레이드 길이: 100 mm,	
GTIN (EAN)	4050118895568	블레이드 두께(A): 0.6 mm	
수량	1 ST		
유형	SDIS 0.6X3.5X100	버전	
주문 번호	2749810000	스크류드라이버, 블레이드 폭(B): 3.5 mm, 블레이드 길이: 100 mm,	
GTIN (EAN)	4050118897012	블레이드 두께(A): 0.6 mm	
수량	1 ST		

십자 스크류드라이버 Phillips



십자 스크류드라이버, Phillips, SDK PH DIN 5262, ISO 8764/2-PH, ISO 8764-PH에 따른 출력, ChromTop 팁, SoftFinish 그립

일반 주문 데이터

유형	SDK PH1 X 80	버전	
주문 번호	2749410000	스크류드라이버, 블레이드 폭(B): 4.5 mm, 80 mm, 블레이드 두께(A): 1	
GTIN (EAN)	4050118895636		
수량	1 ST		

십자 스크류드라이버 Pozidriv



십자 스크류드라이버, Pozidriv, SDK PZ DIN 5262, ISO 8764/2-PZ, ISO 8764/1-PZ에 따른 출력, ChromTop 팁, SoftFinish 그립

BLZP 5.00HC/22/180LR SN OR BX

Weidmüller Interface GmbH & Co. KG
Klingenbergstraße 26
D-32758 Detmold
Germany

www.weidmueller.com

액세서리

일반 주문 데이터

유형	SDK PZ1 X 80	버전	
주문 번호	2749440000	스크류드라이버, 블레이드 폭(B): 14.5 mm, 80 mm, 블레이드 두께(A):	
GTIN (EAN)	4050118895667	1	
수량	1 ST		

BLZP 5.00HC/22/180LR SN OR BX

Weidmüller Interface GmbH & Co. KG
 Klingenbergstraße 26
 D-32758 Detmold
 Germany

www.weidmueller.com

대응물

SL-SMT 5.00HC/180LF Box



내열성 핀 헤더, 상자 또는 테이프로 포장됨. 자동 조립에 최적화된 1.5 mm 용접 핀의 테이프 형태. 리플로우 및 웨이브 용접에 적합한 3.2 mm 솔더 핀. 핀 헤더는 라벨링을 위한 공간을 제공하며 코딩이 가능합니다. HC = 고전류

일반 주문 데이터

유형	SL-SMT 5.00HC/22/180LF ...	버전
주문 번호	1841590000	PCB 플러그인 커넥터, 수형 헤더, 용접 플랜지, THT/THR 용접 결선,
GTIN (EAN)	4032248352494	5.00 mm, 극 수: 22, 180°, 솔더 핀 길이(l): 3.2 mm, 주석 도금, 검정,
수량	12 ST	박스

SL-SMT 5.00HC/90LF Box



내열성 핀 헤더, 상자 또는 테이프로 포장됨. 자동 조립에 최적화된 1.5 mm 용접 핀의 테이프 형태. 리플로우 및 웨이브 용접에 적합한 3.2 mm 솔더 핀. 핀 헤더는 라벨링을 위한 공간을 제공하며 코딩이 가능합니다. HC = 고전류

일반 주문 데이터

유형	SL-SMT 5.00HC/22/90LF 3...	버전
주문 번호	1840550000	PCB 플러그인 커넥터, 수형 헤더, 용접 플랜지, THT/THR 용접 결선,
GTIN (EAN)	4032248351398	5.00 mm, 극 수: 22, 90°, 솔더 핀 길이(l): 3.2 mm, 주석 도금, 검정,
수량	12 ST	박스

SLDV-THR 5.00/180FLF



내열성, 2층, 측면 오프셋, 닫힌 끝단이 있는 수형 헤더, 솔더 플랜지 옵션 포함. 리플로우 솔더링에 적합한 1.5 mm 솔더 핀. 리플로우 및 웨이브 솔더링에 적합한 3.2 mm 솔더 핀. 핀 헤더는 라벨링을 위한 공간을 제공하며 코딩될 수 있습니다.

일반 주문 데이터

유형	SLDV-THR 5.00/44/180FLF...	버전
주문 번호	1883330000	PCB 플러그인 커넥터, 수형 헤더, 플랜지/용접 플랜지, THT/THR 용접
GTIN (EAN)	4032248487684	결선, 5.00 mm, 극 수: 44, 180°, 솔더 핀 길이(l): 3.2 mm, 주석 도금,
수량	10 ST	검정, 박스