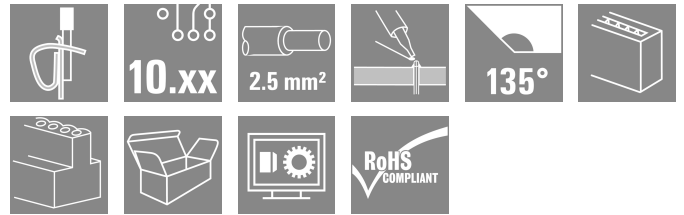
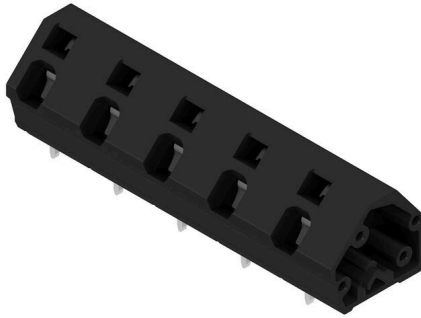


LMZF 10/5/135 3.5SW

Weidmüller Interface GmbH & Co. KG
Klingenbergstraße 26
D-32758 Detmold
Germany

www.weidmueller.com

제품 이미지



2.5 mm²의 표준 와이어 단면 사이즈용 컴팩트한 설치 단자대.
135° 아웃렛 방향의 텐션 스프링 클램프 결선, 가변 피치: 10.00 - 10.16 mm(2개 피치가 있는 1개 부분).

정격 데이터:

- 40°C / 1000V (IEC)에서 24A 또는 15A / 300V (UL)
- 0.13 - 2.5 mm² (IEC) / 26 - 14 AWG (UL)
- UL 94에 따른 인화성 등급: V0

응용 이점:

- 안전성: ATEX 인증 Ex II 2GD / Ex e II (KEMA07 ATAEX0047U) 옵션
- 내열성: 고성능 Wemid 절연 재료가 제공하는 최대 120°C의 장기간 내성
- 적응성: 10.00 ~ 10.16 mm(0.400 인치)의 단순 피치 적응
- 편리성: 단자대 접점을 간단히 열기 위한 옵션 레버

일반 주문 데이터

버전	PCB 단자대, 10.00 mm, 극 수: 5, 135°, 솔더 핀 길이(l): 3.5 mm, 주석 도금, 검정, 텐션 클램프 결선, 클램프 범위, 최대 : 2.5 mm ² , 박스
주문 번호	1953150000
유형	LMZF 10/5/135 3.5SW
GTIN (EAN)	4032248662036
수량	100 items
제품 데이터	IEC: 1000 V / 24 A / 0.13 - 2.5 mm ² UL: 300 V / 15 A / AWG 26 - AWG 14
패키징	박스

LMZF 10/5/135 3.5SW

Weidmüller Interface GmbH & Co. KG
Klingenbergstraße 26
D-32758 Detmold
Germany

www.weidmueller.com

기술 데이터

승인

승인



ROHS	준수
UL File Number Search	UL 웹사이트
인증 번호(cURus)	E60693

치수 및 중량

깊이	14.5 mm	깊이 (인치)	0.5709 inch
높이	16.48 mm	높이 (인치)	0.6488 inch
가장 낮은 버전의 높이	12.98 mm	너비	52.5 mm
폭 (인치)	2.0669 inch	순중량	10.2 g

환경 제품 규정 준수

RoHS 준수 상태	준수, 예외 미존재
REACH SVHC	0.1 wt% 이상의 SVHC 없음

시스템 매개변수

제품군	OMNIMATE 시그널 - 시리즈 LMZF	와이어 결선 방식	텐션 클램프 결선
PCB에 장착	THT 용접 결선	도체 아웃렛 방향	135°
피치(mm)(P)	10.00 mm	피치(인치)(P)	0.394 "
극 수	5	핀 시리즈 수량	1
고객 맞춤	아니요	행 수	1
총당 최대 인접 폴	12	솔더 핀 길이(l)	3.5 mm
솔더핀 크기	0.8 x 0.8 mm	솔더 구멍 직경(D)	1.3 mm
솔더 구멍 직경 공차(D)	+ 0,1 mm	폴당 용접 핀 수	2
스크류드라이버 블레이드	0.6 x 3.5	스크류드라이버 블레이드 표준	DIN 5264
탈피 길이	6 mm	L1(mm)	40.00 mm
L1(인치)	1.575 "	DIN VDE 0470에 따른 터치 안전 보호	IP 20
DIN VDE 57 106에 따른 터치 안전 보호	손가락 터치 안전	보호 등급	IP20

자재 데이터

절연재	Wemid(PA)	컬러 코드	검정
컬러 차트(유사)	RAL 9011	절연재 그룹	I
CTI(Comparative Tracking Index, 비교 추적 지수)	≥ 600	Moisture Level (MSL)	
UL 94 가연성 등급	V-0	접점 재질	구리 합금
접점 표면	주석 도금	코팅	4-10 µm SN
납땜 유형	매트	용접 결선의 레이어 구조	5...8 µm Sn matt
보관 온도, 최소	-40 °C	보관 온도, 최대	70 °C
작동 온도, 최소	-50 °C	작동 온도, 최대	120 °C
온도 범위, 설치, 최소	-25 °C	온도 범위, 설치, 최대	120 °C

결선에 적합한 컨덕터

클램프 범위, 최소	0.13 mm ²
클램프 범위, 최대	2.5 mm ²
결선 단면규격 AWG, 최소	AWG 26
결선 단면규격 AWG, 최대	AWG 14
단선, 최소 H05(07) V-U	0.13 mm ²

LMZF 10/5/135 3.5SW

Weidmüller Interface GmbH & Co. KG
 Klingenbergstraße 26
 D-32758 Detmold
 Germany

www.weidmueller.com

기술 데이터

단선, 최대 H05(07) V-U	2.5 mm ²		
연선, 최소 H05(07) V-K	0.13 mm ²		
연선, 최대 H05(07) V-K	2.5 mm ²		
플라스틱 소매 페럴 포함, DIN 46228 pt 4, 최소	0.25 mm ²		
플라스틱 소매 페럴 포함, DIN 46228 pt 4, 최대	1.5 mm ²		
와이어 엔드 페럴 포함, DIN 46228 pt 1, 최소	0.25 mm ²		
페럴 포함, DIN 46228 pt 1, 최대	1.5 mm ²		
클램프형 도체	도체 결선 단면적	유형	미세 와이어
		공칭	0.5 mm ²
와이어 종단 페럴	탈피 길이	탈피 길이	공칭 8 mm
	권장 와이어 종단 페럴	권장 와이어 종단 페럴	H0.5/12 OR
	탈피 길이	탈피 길이	공칭 6 mm
	권장 와이어 종단 페럴	권장 와이어 종단 페럴	H0.5/6
도체 결선 단면적	도체 결선 단면적	유형	미세 와이어
		공칭	0.75 mm ²
와이어 종단 페럴	탈피 길이	탈피 길이	공칭 8 mm
	권장 와이어 종단 페럴	권장 와이어 종단 페럴	H0.75/12 W
	탈피 길이	탈피 길이	공칭 6 mm
	권장 와이어 종단 페럴	권장 와이어 종단 페럴	H0.75/6
도체 결선 단면적	도체 결선 단면적	유형	미세 와이어
		공칭	1 mm ²
와이어 종단 페럴	탈피 길이	탈피 길이	공칭 8 mm
	권장 와이어 종단 페럴	권장 와이어 종단 페럴	H1.0/12 GE
	탈피 길이	탈피 길이	공칭 6 mm
	권장 와이어 종단 페럴	권장 와이어 종단 페럴	H1.0/6
도체 결선 단면적	도체 결선 단면적	유형	미세 와이어
		공칭	0.25 mm ²
와이어 종단 페럴	탈피 길이	탈피 길이	공칭 8 mm
	권장 와이어 종단 페럴	권장 와이어 종단 페럴	H0.25/10 HBL
	탈피 길이	탈피 길이	공칭 5 mm
	권장 와이어 종단 페럴	권장 와이어 종단 페럴	H0.25/5
도체 결선 단면적	도체 결선 단면적	유형	미세 와이어
		공칭	0.34 mm ²
와이어 종단 페럴	탈피 길이	탈피 길이	공칭 8 mm
	권장 와이어 종단 페럴	권장 와이어 종단 페럴	H0.34/10 TK

참조 텍스트 페럴 길이는 제품과 정격 전압에 따라 선택합니다.. 플라스틱 칼라의 외경은 피치(P) 보다 커서는 안 됩니다

IEC 정격데이터

표준에 따라 시험완료	IEC 60664-1, IEC 61984	정격 전류, 극 수(Tu=20°C)	24 A
정격 전류, 최대 극 수(Tu=20°C)	24 A	정격 전류, 극 수(Tu=40°C)	24 A
정격 전류, 최대 극 수(Tu=40°C)	24 A	서지 전압 클래스 정격 전압 / 오염 등급 II/2	1000 V
서지 전압 클래스 정격 전압 / 오염 등급 III/2	1000 V	서지 전압 클래스 정격 전압 / 오염 등급 III/3	500 V
서지 전압 클래스 정격 임펄스 전압 / 오염 등급 II/2	8 kV	서지 전압 클래스 정격 임펄스 전압 / 오염 등급 III/2	8 kV
서지 전압 클래스 정격 임펄스 전압 / 오염 등급 III/3	8 kV		

CSA에 따른 정격 데이터

정격 전압(사용 그룹 B / CSA)	300 V	정격 전압(사용 그룹 C / CSA)	150 V
정격 전압(사용 그룹 D / CSA)	300 V	정격 전류(사용 그룹 B / CSA)	15 A

LMZF 10/5/135 3.5SW

Weidmüller Interface GmbH & Co. KG
 Klingenbergstraße 26
 D-32758 Detmold
 Germany

www.weidmueller.com

기술 데이터

정격 전류(사용 그룹 C / CSA)	15 A	정격 전류(사용 그룹 D / CSA)	10 A
와이어 단면적, AWG, 최소	AWG 26	와이어 단면적, AWG, 최대	AWG 14

UL 1059에 따른 정격 데이터

협회(cURus)	CURUS	인증 번호(cURus)	E60693
정격 전압(사용 그룹 B / UL 1059)	300 V	정격 전압(사용 그룹 C / UL 1059)	150 V
정격 전압(사용 그룹 D / UL 1059)	300 V	정격 전류(사용 그룹 B / UL 1059)	15 A
정격 전류(사용 그룹 C / UL 1059)	15 A	정격 전류(사용 그룹 D / UL 1059)	10 A
와이어 단면적, AWG, 최소	AWG 26	와이어 단면적, AWG, 최대	AWG 14
승인값 참조	사양은 최대값, 상세정보 - 승인서 참조		

패키징

패키징	박스	VPE 길이	50.00 mm
VPE 폭	120.00 mm	VPE 높이	280.00 mm

유형 테스트

테스트: 표시 내구성	표준	DIN EN 60512-1-1 / 01.03
	테스트	원산지 표시, 유형 식별, 재질 유형, 승인 마킹 UL, 승인 마킹 CSA, 내구성
	평가	사용 가능
테스트: 클램프 사용 가능한 단면	표준	DIN EN 60999-1 섹션 7 및 9.1 / 12.00, DIN EN 60947-1 섹션 8.2.4.5.1 / 12.02
	컨덕터 유형	컨덕터 유형 및 컨덕터 경질 0.13 mm ² 단면
		컨덕터 유형 및 컨덕터 연선 0.13 mm ² 단면
		컨덕터 유형 및 컨덕터 연선 0.13 mm ² 단면
		컨덕터 유형 및 컨덕터 경질 2.5 mm ² 단면
		컨덕터 유형 및 컨덕터 꼬임 2.5 mm ² 단면
		컨덕터 유형 및 컨덕터 AWG 26/1 단면
		컨덕터 유형 및 컨덕터 AWG 26/19 단면
		컨덕터 유형 및 컨덕터 AWG 14/1 단면
		컨덕터 유형 및 컨덕터 AWG 14/19 단면
평가	통과	
컨덕터의 손상 및 의도치 않은 느슨해짐 테스트	표준	DIN EN 60999-1 섹션 9.4 / 12.00
	요구 사항	0.2 kg
	컨덕터 유형	컨덕터 유형 및 컨덕터 AWG 26/1 단면
		컨덕터 유형 및 컨덕터 AWG 26/19 단면
	평가	통과
	요구 사항	0.3 kg
	컨덕터 유형	컨덕터 유형 및 컨덕터 경질 0.5 mm ² 단면
		컨덕터 유형 및 컨덕터 꼬임 0.5 mm ² 단면
	평가	통과
	요구 사항	0.7 kg
컨덕터 유형	컨덕터 유형 및 컨덕터 경질 2.5 mm ² 단면	

기술 데이터

		컨덕터 유형 및 컨덕터 꼬임 2.5 mm ² 단면
평가		통과
요구 사항		0.9 kg
컨덕터 유형		컨덕터 유형 및 컨덕터 AWG 14/1 단면
		컨덕터 유형 및 컨덕터 AWG 14/19 단면
평가		통과
표준		DIN EN 60999-1 섹션 9.5 / 12.00
요구 사항		≥10 N
컨덕터 유형		컨덕터 유형 및 컨덕터 AWG 26/1 단면
		컨덕터 유형 및 컨덕터 AWG 26/19 단면
평가		통과
요구 사항		≥20 N
컨덕터 유형		컨덕터 유형 및 컨덕터 H05V-U0.5 단면
		컨덕터 유형 및 컨덕터 H05V-K0.5 단면
평가		통과
요구 사항		≥50 N
컨덕터 유형		컨덕터 유형 및 컨덕터 H07V-U2.5 단면
		컨덕터 유형 및 컨덕터 H07V-K2.5 단면
		컨덕터 유형 및 컨덕터 AWG 14/1 단면
		컨덕터 유형 및 컨덕터 AWG 14/19 단면
평가		통과

중요 참고 사항

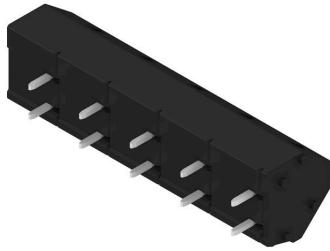
IPC 준수	적합성:본 제품은 국제 공인 표준 및 기준에 따라 개발, 제조 및 납품되고, 해당 데이터 시트에 명시된 보증 특성을 준수하며 IPC-A-610 "Class 2"에 따른 디자인 특성을 충족합니다. 본 제품에 대한 추가 클레임은 요청 시 검토할 수 있습니다.
참고 사항	<ul style="list-style-type: none"> • Rated current related to rated cross-section & min. No. of poles. • Wire end ferrule without plastic collar to DIN 46228/1 • Wire end ferrule with plastic collar to DIN 46228/4 • P on drawing = pitch • Rated data refer only to the component itself. Clearance and creepage distances to other components are to be designed in accordance with the relevant application standards. • Long term storage of the product with average temperature of 50 °C and maximum humidity 70%, 36 months

분류

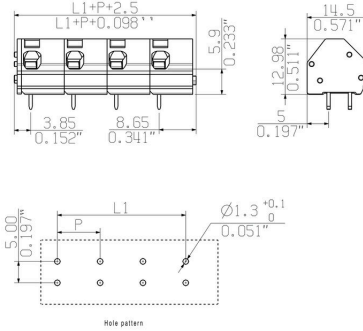
ETIM 8.0	EC002643	ETIM 9.0	EC002643
ETIM 10.0	EC002643	ECLASS 14.0	27-46-01-01
ECLASS 15.0	27-46-01-01		

도면

제품 이미지



Dimensional drawing



Graph

