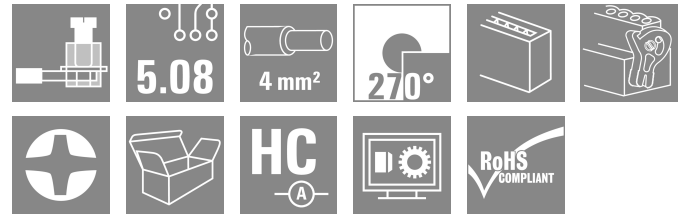


**BLZP 5.08HC/24/270LR SN OR BX**

**Weidmüller Interface GmbH & Co. KG**  
 Klingenbergstraße 26  
 D-32758 Detmold  
 Germany

www.weidmueller.com

제품 이미지



와이어 결선을 위한 클램프 스크류가 있는 암형 플러그 및 직각(90° or 270°) 아웃렛 방향. 암형 커넥터는 라벨링 공간을 제공하며 코딩이 가능합니다. 플랜지 또는 탈착 래치로 체결 이 제품은 또한 통합 십자/일자 스크류를 갖추고 있으며, 와이어의 불충분한 삽입을 방지하고, 열린 클램프 상태로 제공됩니다. HC = 고전류

일반 주문 데이터

버전	PCB 플러그인 커넥터, 암형 플러그, 5.08 mm, 극수: 24, 270°, 클램프 요크 결선, 클램프 범위, 최대: 4 mm², 박스
주문 번호	<a href="#">1947750000</a>
유형	BLZP 5.08HC/24/270LR SN OR BX
GTIN (EAN)	4032248624140
수량	12 items
제품 데이터	IEC: 400 V / 23 A / 0.2 - 4 mm² UL: 300 V / 20 A / AWG 26 - AWG 12
패키징	박스
배송 상태	향후에는 이 품목을 더 이상 사용할 수 없습니다.
마지막 주문 날짜	2026-10-31T00:00:00+01:00

작성 날짜 20.04.2026 10:29:09 MEZ

**BLZP 5.08HC/24/270LR SN OR BX**

**Weidmüller Interface GmbH & Co. KG**  
 Klingenbergstraße 26  
 D-32758 Detmold  
 Germany

www.weidmueller.com

기술 데이터

승인

승인



ROHS	준수
UL File Number Search	<a href="#">UL 웹사이트</a>
인증 번호(cURus)	E60693

치수 및 중량

깊이	29.5 mm	깊이 (인치)	1.1614 inch
높이	17.7 mm	높이 (인치)	0.6968 inch
너비	131.74 mm	폭 (인치)	5.1866 inch
순중량	45.35 g		

환경 제품 규정 준수

RoHS 준수 상태	준수, 예외 미존재
REACH SVHC	0.1 wt% 이상의 SVHC 없음

시스템 매개변수

제품군	OMNIMATE 시그널 - 시리즈 BL/SL 5.08		
결선 유형	필드 결선		
와이어 결선 방식	클램프 요크 결선		
피치(mm)(P)	5.08 mm		
피치(인치)(P)	0.200 "		
도체 아웃렛 방향	270°		
극 수	24		
L1(mm)	116.84 mm		
L1(인치)	4.600 "		
행 수	1		
핀 시리즈 수량	1		
정격 단면적	4 mm <sup>2</sup>		
DIN VDE 57 106에 따른 터치 안전 보호	손가락 터치 안전		
DIN VDE 0470에 따른 터치 안전 보호	IP20 플러그드 / IP10 언플러그드		
보호 등급	IP20		
불륨 저항	≤5 mΩ		
코딩 가능	예		
탈피 길이	7 mm		
클램프 스크류	M 2.5		
스크류드라이버 블레이드	0.6 x 3.5, PH 1, PZ 1		
스크류드라이버 블레이드 표준	DIN 5264, ISO 8764/2-PH, ISO 8764/2-PZ		
플러그 주기	25		
플러깅 힘/풀, 최대	10 N		
당기는 힘 / 풀, 최대	9 N		
조임 토크	토크 유형	와이어 결선	
	사용 정보	조임 토크	최소 0.4 Nm 최대 0.5 Nm

자재 데이터

절연재	PBT	컬러 코드	주황색
컬러 차트(유사)	RAL 2000	절연재 그룹	IIIa

**BLZP 5.08HC/24/270LR SN OR BX**

**Weidmüller Interface GmbH & Co. KG**  
 Klingenbergstraße 26  
 D-32758 Detmold  
 Germany

www.weidmueller.com

기술 데이터

CTI(Comparative Tracking Index, 비교 추적 지수)	≥ 200
UL 94 가연성 등급	V-0
접점 표면	주석 도금
보관 온도, 최소	-40 °C
작동 온도, 최소	-50 °C
온도 범위, 설치, 최소	-25 °C

Moisture Level (MSL)	
접점 재질	구리 합금
플러그 접점의 레이어 구조	4...8 µm Sn hot-dip tinned
보관 온도, 최대	70 °C
작동 온도, 최대	100 °C
온도 범위, 설치, 최대	100 °C

결선에 적합한 컨덕터

클램프 범위, 최소	0.13 mm <sup>2</sup>		
클램프 범위, 최대	4 mm <sup>2</sup>		
결선 단면규격 AWG, 최소	AWG 30		
결선 단면규격 AWG, 최대	AWG 12		
단선, 최소 H05(07) V-U	0.2 mm <sup>2</sup>		
단선, 최대 H05(07) V-U	4 mm <sup>2</sup>		
연선, 최소 H05(07) V-K	0.2 mm <sup>2</sup>		
연선, 최대 H05(07) V-K	4 mm <sup>2</sup>		
플라스틱 소매 페럴 포함, DIN 46228 pt 4, 최소	0.2 mm <sup>2</sup>		
플라스틱 소매 페럴 포함, DIN 46228 pt 4, 최대	2.5 mm <sup>2</sup>		
와이어 엔드 페럴 포함, DIN 46228 pt 1, 최소	0.2 mm <sup>2</sup>		
페럴 포함, DIN 46228 pt 1, 최대	4 mm <sup>2</sup>		
EN 60999 a x b 규격, ø	2.8 mm x 2.4 mm		
클램프형 도체	도체 결선 단면적 와이어 종단 페룰	공칭	0.5 mm <sup>2</sup>
		탈피 길이	공칭 6 mm
		권장 와이어 종단 페룰	<a href="#">H0.5/6</a>
		탈피 길이	공칭 8 mm
	도체 결선 단면적 와이어 종단 페룰	공칭	1 mm <sup>2</sup>
		탈피 길이	공칭 6 mm
		권장 와이어 종단 페룰	<a href="#">H1.0/6</a>
		탈피 길이	공칭 7 mm
	도체 결선 단면적 와이어 종단 페룰	공칭	1.5 mm <sup>2</sup>
		탈피 길이	공칭 7 mm
		권장 와이어 종단 페룰	<a href="#">H1.5/7</a>
		탈피 길이	공칭 10 mm
도체 결선 단면적 와이어 종단 페룰	공칭	2.5 mm <sup>2</sup>	
	탈피 길이	공칭 7 mm	
	권장 와이어 종단 페룰	<a href="#">H2.5/7</a>	
	탈피 길이	공칭 10 mm	
도체 결선 단면적 와이어 종단 페룰	공칭	2.5 mm <sup>2</sup>	
	탈피 길이	공칭 10 mm	
도체 결선 단면적 와이어 종단 페룰	공칭	2.5 mm <sup>2</sup>	
	탈피 길이	공칭 10 mm	

참조 텍스트      플라스틱 칼라의 외경은 피치(P) 보다 커서는 안 됩니다. 페룰 길이는 제품과 정격 전압에 따라 선택합니다.

IEC 정격데이터

표준에 따라 시험완료	IEC 60664-1, IEC 61984	정격 전류, 극 수(Tu=20°C)	23 A
정격 전류, 최대 극 수(Tu=20°C)	18 A	정격 전류, 극 수(Tu=40°C)	21 A
정격 전류, 최대 극 수(Tu=40°C)	16 A	서지 전압 클래스 정격 전압 / 오염 등급 II/2	400 V
서지 전압 클래스 정격 전압 / 오염 등급 III/2	320 V	서지 전압 클래스 정격 전압 / 오염 등급 III/3	250 V
서지 전압 클래스 정격 임펄스 전압 / 오염 등급 II/2	4000 V	서지 전압 클래스 정격 임펄스 전압 / 오염 등급 III/2	4 kV
서지 전압 클래스 정격 임펄스 전압 / 오염 등급 III/3	4 kV	단시간 내전류 저항	3 x 1s, 120 A

**BLZP 5.08HC/24/270LR SN OR BX**

**Weidmüller Interface GmbH & Co. KG**  
 Klingenbergstraße 26  
 D-32758 Detmold  
 Germany

www.weidmueller.com

기술 데이터

**CSA에 따른 정격 데이터**

협회(CSA)	CSA	인증 번호(CSA)	200039-1121690
정격 전압(사용 그룹 B / CSA)	300 V	정격 전압(사용 그룹 C / CSA)	50 V
정격 전압(사용 그룹 D / CSA)	300 V	정격 전류(사용 그룹 B / CSA)	20 A
정격 전류(사용 그룹 D / CSA)	20 A	와이어 단면적, AWG, 최소	AWG 30
와이어 단면적, AWG, 최대	AWG 12	승인값 참조	사양은 최대값, 상세정보 - 승인서 참조

**UL 1059에 따른 정격 데이터**

협회(cURus)	CURUS	인증 번호(cURus)	E60693
정격 전압(사용 그룹 B / UL 1059)	300 V	정격 전압(사용 그룹 D / UL 1059)	300 V
정격 전류(사용 그룹 B / UL 1059)	20 A	정격 전류(사용 그룹 D / UL 1059)	10 A
와이어 단면적, AWG, 최소	AWG 26	와이어 단면적, AWG, 최대	AWG 12
승인값 참조	사양은 최대값, 상세정보 - 승인서 참조		

**패키징**

패키징	박스	VPE 길이	348.00 mm
VPE 폭	134.00 mm	VPE 높이	30.00 mm

**유형 테스트**

테스트: 표시 내구성	표준	DIN EN 61984 섹션 7.3.2 / 09.02, DIN EN 60068-2-70 / 07.96에서 패턴 가져옴	
	테스트	원산지 표시, 정격 전압, 정격 단면적, 재질 유형	
	평가	사용 가능	
	테스트	내구성	
테스트: 접속 오류(비호환성)	평가	통과	
	표준	DIN EN 60512-13-5 / 11.06, IEC 60512-13-5 / 02.06	
	테스트	180° 회전, 코딩 요소 포함	
	평가	통과	
테스트: 클램프 사용 가능한 단면	표준	DIN EN 60999-1 섹션 7 및 9.1 / 12.00, DIN EN 60947-1 섹션 8.2.4.5.1 / 12.02	
	컨덕터 유형	컨덕터 유형 및 컨덕터 경질 0.2 mm <sup>2</sup> 단면	
		컨덕터 유형 및 컨덕터 꼬임 0.2 mm <sup>2</sup> 단면	
		컨덕터 유형 및 컨덕터 경질 2.5 mm <sup>2</sup> 단면	
		컨덕터 유형 및 컨덕터 꼬임 2.5 mm <sup>2</sup> 단면	
		컨덕터 유형 및 컨덕터 AWG 26/1 단면	
		컨덕터 유형 및 컨덕터 AWG 26/19 단면	
	평가	통과	
	컨덕터의 손상 및 의도치 않은 느슨해짐 테스트	표준	DIN EN 60999-1 섹션 9.4 / 12.00
		요구 사항	0.2 kg
		컨덕터 유형	컨덕터 유형 및 컨덕터 AWG 26/1 단면
			컨덕터 유형 및 컨덕터 AWG 26/19 단면
평가		통과	
요구 사항	0.3 kg		

**BLZP 5.08HC/24/270LR SN OR BX**

**Weidmüller Interface GmbH & Co. KG**  
 Klingenbergstraße 26  
 D-32758 Detmold  
 Germany

www.weidmueller.com

기술 데이터

플아웃 테스트	컨덕터 유형	컨덕터 유형 및 컨덕터 경질 0.5 mm <sup>2</sup> 단면 컨덕터 유형 및 컨덕터 꼬임 0.5 mm <sup>2</sup> 단면
	평가	통과
	요구 사항	0.9 kg
	컨덕터 유형	컨덕터 유형 및 컨덕터 AWG 12/1 단면 컨덕터 유형 및 컨덕터 AWG 12/19 단면
	평가	통과
	표준	DIN EN 60999-1 섹션 9.5 / 12.00
	요구 사항	≥10 N
	컨덕터 유형	컨덕터 유형 및 컨덕터 AWG 26/1 단면 컨덕터 유형 및 컨덕터 AWG 26/19 단면
	평가	통과
	요구 사항	≥20 N
	컨덕터 유형	컨덕터 유형 및 컨덕터 H05V-U0.5 단면 컨덕터 유형 및 컨덕터 H05V-K0.5 단면
	평가	통과
요구 사항	≥60 N	
컨덕터 유형	컨덕터 유형 및 컨덕터 H07V-U4.0 단면 컨덕터 유형 및 컨덕터 H07V-K4.0 단면 컨덕터 유형 및 컨덕터 AWG 12/1 단면 컨덕터 유형 및 컨덕터 AWG 12/19 단면	
평가	통과	

중요 참고 사항

IPC 준수      적합성:본 제품은 국제 공인 표준 및 기준에 따라 개발, 제조 및 납품되고, 해당 데이터 시트에 명시된 보증 특성을 준수하며 IPC-A-610 "Class 2"에 따른 디자인 특성을 충족합니다. 본 제품에 대한 추가 클레임은 요청 시 검토할 수 있습니다.

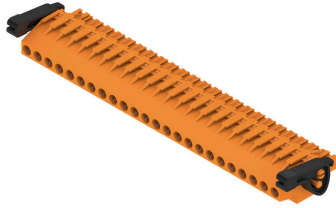
- 참고 사항
- Additional variants on request
  - Gold-plated contact surfaces on request
  - Rated current related to rated cross-section & min. No. of poles.
  - Wire end ferrule without plastic collar to DIN 46228/1
  - Wire end ferrule with plastic collar to DIN 46228/4
  - P on drawing = pitch
  - Rated data refer only to the component itself. Clearance and creepage distances to other components are to be designed in accordance with the relevant application standards.
  - In accordance with IEC 61984, OMNIMATE-connectors are connectors without breaking capacity (COC). During designated use, connectors are not allowed to be engaged or disengaged when live or under load
  - Long term storage of the product with average temperature of 50 °C and maximum humidity 70%, 36 months

분류

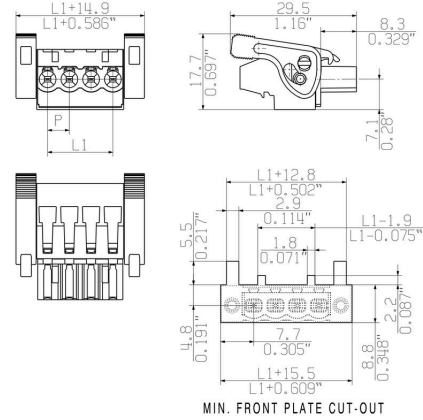
ETIM 8.0	EC002638	ETIM 9.0	EC002638
ETIM 10.0	EC002638	ECLASS 14.0	27-46-02-02
ECLASS 15.0	27-46-02-02		

도면

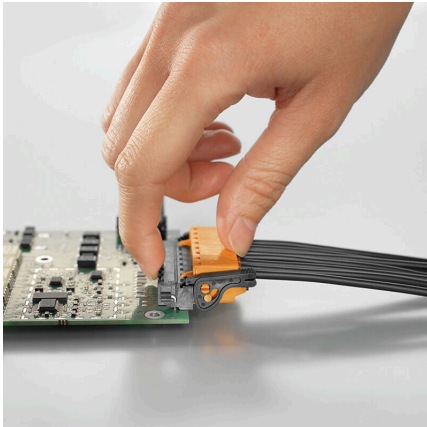
제품 이미지



Dimensional drawing

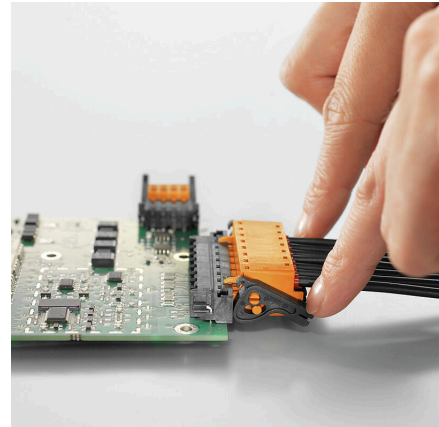


제품 장점



Self-locking Immediately on plugging in

제품 장점



Gentle unlocking Low mechanical stress

## BLZP 5.08HC/24/270LR SN OR BX

**Weidmüller Interface GmbH & Co. KG**  
 Klingenbergstraße 26  
 D-32758 Detmold  
 Germany

www.weidmueller.com

## 액세서리

### 코딩 부품



연결될 것으로 가정된 부분만 결선: 올바른 위치에 올바른 결선.  
 코딩 요소와 잠금 장치는 제조 공정 및 작동 중 연결 요소를 명확하게 구분합니다.  
 코딩 요소와 잠금 장치는 조립 전 또는 케이블 조립 단계에서 삽입됩니다. Weidmüller 대안: 납땜 전에 사전 코딩할 다양한 구성기를 사용한 온라인 구성.  
 회로 보드에서 올바르지 않은 조립과 결선 요소의 올바르지 않은 플러깅이 더 이상 일어나지 않습니다.  
 이점: 제조 동안 문제해결 과정이 없으며 사용자에게 의한 작동 오류가 없습니다.

### 일반 주문 데이터

유형	BLZ/SL KO OR BX	버전	
주문 번호	<a href="#">1573010000</a>	PCB 플러그인 커넥터, 액세서리, 코딩 요소, 주황색, 극 수: 1	
GTIN (EAN)	4008190048396		
수량	100 ST		
유형	BLZ/SL KO BK BX	버전	
주문 번호	<a href="#">1545710000</a>	PCB 플러그인 커넥터, 액세서리, 코딩 요소, 검정, 극 수: 1	
GTIN (EAN)	4008190087142		
수량	50 ST		

### 일자 스크류드라이버



블레이드가 둥근 일자 스크류드라이버 SD DIN 5265, ISO 2380/2, DIN 5264, ISO 2380/1에 따른 출력. ChromTop 팁, SoftFinish 그립

### 일반 주문 데이터

유형	SDS 0.6X3.5X100	버전	
주문 번호	<a href="#">2749340000</a>	스크류드라이버, 블레이드 폭(B): 3.5 mm, 블레이드 길이: 100 mm, 블레이드 두께(A): 0.6 mm	
GTIN (EAN)	4050118895568		
수량	1 ST		
유형	SDIS 0.6X3.5X100	버전	
주문 번호	<a href="#">2749810000</a>	스크류드라이버, 블레이드 폭(B): 3.5 mm, 블레이드 길이: 100 mm, 블레이드 두께(A): 0.6 mm	
GTIN (EAN)	4050118897012		
수량	1 ST		

**BLZP 5.08HC/24/270LR SN OR BX**

**Weidmüller Interface GmbH & Co. KG**  
 Klingenbergstraße 26  
 D-32758 Detmold  
 Germany

www.weidmueller.com

액세서리

십자 스크류드라이버 **Phillips**



십자 스크류드라이버, Phillips, SDK PH DIN 5262, ISO 8764/2-PH, ISO 8764-PH에 따른 출력, ChromTop 팁, SoftFinish 그립

일반 주문 데이터

유형	SDK PH1 X 80	버전	
주문 번호	<a href="#">2749410000</a>	스크류드라이버, 블레이드 폭(B): 4.5 mm, 80 mm, 블레이드 두께(A): 1	
GTIN (EAN)	4050118895636		
수량	1 ST		

십자 스크류드라이버 **Pozidriv**



십자 스크류드라이버, Pozidriv, SDK PZ DIN 5262, ISO 8764/2-PZ, ISO 8764/1-PZ에 따른 출력, ChromTop 팁, SoftFinish 그립

일반 주문 데이터

유형	SDK PZ1 X 80	버전	
주문 번호	<a href="#">2749440000</a>	스크류드라이버, 블레이드 폭(B): 14.5 mm, 80 mm, 블레이드 두께(A): 1	
GTIN (EAN)	4050118895667		
수량	1 ST		

**BLZP 5.08HC/24/270LR SN OR BX**

**Weidmüller Interface GmbH & Co. KG**  
 Klingenbergstraße 26  
 D-32758 Detmold  
 Germany

대응물

www.weidmueller.com

**SL 5.08HC/180F**



섬유 보강 플라스틱으로 제작된 핀 헤더로 직선 와이어 아웃렛을 제공하며, 웨이브 용접에 최적화되어 있습니다. 이 플랜지 기종(F)은 해당 카운터 부품 또는 회로기판에 스크류로 고정될 수 있습니다. 솔더 플랜지(LF) 버전 사용 시 회로 보드를 결선하는 추가 스크류를 사용할 필요가 없습니다. 이 제품은 또한 솔더 접점을 기계적 변형력으로부터 보호합니다. 모든 핀 헤더는 수동으로 코딩되거나 사전 코딩된 헤더로 주문할 수 있습니다. HC = 고전류

**일반 주문 데이터**

유형	SL 5.08HC/24/180F 3.2SN...	버전
주문 번호	<a href="#">1149190000</a>	PCB 플러그인 커넥터, 수형 헤더, 플랜지, THT 용접 결선, 5.08 mm, 극
GTIN (EAN)	4032248932665	수: 24, 180°, 솔더 핀 길이(l): 3.2 mm, 주석 도금, 검정, 박스
수량	12 ST	
유형	SL 5.08HC/24/180F 3.2SN...	버전
주문 번호	<a href="#">1147850000</a>	PCB 플러그인 커넥터, 수형 헤더, 플랜지, THT 용접 결선, 5.08 mm, 극
GTIN (EAN)	4032248931729	수: 24, 180°, 솔더 핀 길이(l): 3.2 mm, 주석 도금, 주황색, 박스
수량	12 ST	

**SL 5.08HC/180LF**



섬유 보강 플라스틱으로 제작된 핀 헤더로 직선 와이어 아웃렛을 제공하며, 웨이브 용접에 최적화되어 있습니다. 이 플랜지 기종(F)은 해당 카운터 부품 또는 회로기판에 스크류로 고정될 수 있습니다. 솔더 플랜지(LF) 버전 사용 시 회로 보드를 결선하는 추가 스크류를 사용할 필요가 없습니다. 이 제품은 또한 솔더 접점을 기계적 변형력으로부터 보호합니다. 모든 핀 헤더는 수동으로 코딩되거나 사전 코딩된 헤더로 주문할 수 있습니다. HC = 고전류

**일반 주문 데이터**

유형	SL 5.08HC/24/180LF 3.2S...	버전
주문 번호	<a href="#">1149950000</a>	PCB 플러그인 커넥터, 수형 헤더, 용접 플랜지, THT 용접 결선, 5.08 mm, 극 수: 24, 180°, 솔더 핀 길이(l): 3.2 mm, 주석 도금, 검정, 박스
GTIN (EAN)	4032248932344	
수량	12 ST	
유형	SL 5.08HC/24/180LF 3.2S...	버전
주문 번호	<a href="#">1148470000</a>	PCB 플러그인 커넥터, 수형 헤더, 용접 플랜지, THT 용접 결선, 5.08 mm, 극 수: 24, 180°, 솔더 핀 길이(l): 3.2 mm, 주석 도금, 주황색, 박스
GTIN (EAN)	4032248107605	
수량	12 ST	

**BLZP 5.08HC/24/270LR SN OR BX**

**Weidmüller Interface GmbH & Co. KG**  
 Klingenbergstraße 26  
 D-32758 Detmold  
 Germany

www.weidmueller.com

대응물

**SL 5.08HC/90F**



유리 섬유 보강 플라스틱으로 제작된 핀 헤더로 90° 와이어 아웃렛을 제공하며, 웨이브 용접에 최적화되어 있습니다. 이 플랜지 기종(F)은 해당 카운터 부품 또는 회로기판에 스크류로 고정될 수 있습니다. 솔더 플랜지(LF) 버전 사용 시 회로 보드를 결선하는 추가 스크류를 사용할 필요가 없습니다. 이 제품은 또한 솔더 접점을 기계적 변형력으로부터 보호합니다. 모든 핀 헤더는 수동으로 코딩되거나 사전 코딩된 헤더로 주문할 수 있습니다. HC = 고전류

**일반 주문 데이터**

유형	SL 5.08HC/24/90F 3.2SN ...	버전
주문 번호	<a href="#">1150330000</a>	PCB 플러그인 커넥터, 수형 헤더, 플랜지, THT 용접 결선, 5.08 mm, 극 수: 24, 90°, 솔더 핀 길이(l): 3.2 mm, 주석 도금, 검정, 박스
GTIN (EAN)	4032248937202	
수량	12 ST	
유형	SL 5.08HC/24/90F 3.2SN ...	버전
주문 번호	<a href="#">1149340000</a>	PCB 플러그인 커넥터, 수형 헤더, 플랜지, THT 용접 결선, 5.08 mm, 극 수: 24, 90°, 솔더 핀 길이(l): 3.2 mm, 주석 도금, 주황색, 박스
GTIN (EAN)	4032248936526	
수량	12 ST	

**SL 5.08HC/90LF**



유리 섬유 보강 플라스틱으로 제작된 핀 헤더로 90° 와이어 아웃렛을 제공하며, 웨이브 용접에 최적화되어 있습니다. 이 플랜지 기종(F)은 해당 카운터 부품 또는 회로기판에 스크류로 고정될 수 있습니다. 솔더 플랜지(LF) 버전 사용 시 회로 보드를 결선하는 추가 스크류를 사용할 필요가 없습니다. 이 제품은 또한 솔더 접점을 기계적 변형력으로부터 보호합니다. 모든 핀 헤더는 수동으로 코딩되거나 사전 코딩된 헤더로 주문할 수 있습니다. HC = 고전류

**일반 주문 데이터**

유형	SL 5.08HC/24/90LF 3.2SN...	버전
주문 번호	<a href="#">1150590000</a>	PCB 플러그인 커넥터, 수형 헤더, 용접 플랜지, THT 용접 결선, 5.08 mm, 극 수: 24, 90°, 솔더 핀 길이(l): 3.2 mm, 주석 도금, 검정, 박스
GTIN (EAN)	4032248105502	
수량	12 ST	
유형	SL 5.08HC/24/90LF 3.2SN...	버전
주문 번호	<a href="#">1150070000</a>	PCB 플러그인 커넥터, 수형 헤더, 용접 플랜지, THT 용접 결선, 5.08 mm, 극 수: 24, 90°, 솔더 핀 길이(l): 3.2 mm, 주석 도금, 주황색, 박스
GTIN (EAN)	4032248935802	
수량	12 ST	

## BLZP 5.08HC/24/270LR SN OR BX

**Weidmüller Interface GmbH & Co. KG**  
 Klingenbergstraße 26  
 D-32758 Detmold  
 Germany

www.weidmueller.com

### 대응물

#### SL-SMT 5.08/180F Box



내열성 핀 헤더, 상자 또는 테이프로 포장됨. 자동 조립에 최적화된 1.5 mm 용접 핀의 테이프 형태. 리플로우 및 웨이브 용접에 적합한 3.2 mm 솔더 핀. 핀 헤더는 라벨링을 위한 공간을 제공하며 코딩이 가능합니다. HC = 고전류

#### 일반 주문 데이터

유형	SL-SMT 5.08HC/24/180F 3...	버전
주문 번호	<a href="#">1837970000</a>	PCB 플러그인 커넥터, 수형 헤더, 플랜지, THT/THR 용접 결선, 5.08 mm, 극 수: 24, 180°, 솔더 핀 길이(l): 3.2 mm, 주석 도금, 검정, 박스
GTIN (EAN)	4032248347780	
수량	12 ST	

#### SL-SMT 5.08/180LF Box



내열성 핀 헤더, 상자 또는 테이프로 포장됨. 자동 조립에 최적화된 1.5 mm 용접 핀의 테이프 형태. 리플로우 및 웨이브 용접에 적합한 3.2 mm 솔더 핀. 핀 헤더는 라벨링을 위한 공간을 제공하며 코딩이 가능합니다. HC = 고전류

#### 일반 주문 데이터

유형	SL-SMT 5.08HC/24/180LF ...	버전
주문 번호	<a href="#">1838660000</a>	PCB 플러그인 커넥터, 수형 헤더, 용접 플랜지, THT/THR 용접 결선, 5.08 mm, 극 수: 24, 180°, 솔더 핀 길이(l): 3.2 mm, 주석 도금, 검정, 박스
GTIN (EAN)	4032248348725	
수량	12 ST	

#### SL-SMT 5.08HC/90F Box



내열성 핀 헤더, 상자 또는 테이프로 포장됨. 자동 조립에 최적화된 1.5 mm 용접 핀의 테이프 형태. 리플로우 및 웨이브 용접에 적합한 3.2 mm 솔더 핀. 핀 헤더는 라벨링을 위한 공간을 제공하며 코딩이 가능합니다. HC = 고전류

#### 일반 주문 데이터

유형	SL-SMT 5.08HC/24/90F 3...	버전
주문 번호	<a href="#">1837850000</a>	PCB 플러그인 커넥터, 수형 헤더, 플랜지, THT/THR 용접 결선, 5.08 mm, 극 수: 24, 90°, 솔더 핀 길이(l): 3.2 mm, 주석 도금, 검정, 박스
GTIN (EAN)	4032248347667	
수량	12 ST	

**BLZP 5.08HC/24/270LR SN OR BX**

**Weidmüller Interface GmbH & Co. KG**  
 Klingenbergstraße 26  
 D-32758 Detmold  
 Germany

www.weidmueller.com

대응물

**SL-SMT 5.08HC/90LF Box**



내열성 핀 헤더, 상자 또는 테이프로 포장됨. 자동 조립에 최적화된 1.5 mm 용접 핀의 테이프 형태. 리플로우 및 웨이브 용접에 적합한 3.2 mm 솔더 핀. 핀 헤더는 라벨링을 위한 공간을 제공하며 코딩이 가능합니다. HC = 고전류

**일반 주문 데이터**

유형	SL-SMT 5.08HC/24/90LF 1...	버전
주문 번호	<a href="#">1775452001</a>	PCB 플러그인 커넥터, 수형 헤더, 용접 플랜지, THT/THR 용접 결선,
GTIN (EAN)	4032248157532	5.08 mm, 극 수: 24, 90°, 솔더 핀 길이(l): 1.5 mm, 주석 도금, 검정,
수량	12 ST	박스
유형	SL-SMT 5.08HC/24/90LF 3...	버전
주문 번호	<a href="#">1780650000</a>	PCB 플러그인 커넥터, 수형 헤더, 용접 플랜지, THT/THR 용접 결선,
GTIN (EAN)	4032248165957	5.08 mm, 극 수: 24, 90°, 솔더 핀 길이(l): 3.2 mm, 주석 도금, 검정,
수량	12 ST	박스

**SLDV-THR 5.08/180F**



내열성, 2층, 측면 오프셋, 플랜지 또는 솔더 플랜지가 있는 수형 커넥터. 리플로우 솔더링에 적합한 1.5 mm 솔더 핀. 리플로우 및 웨이브 솔더링에 적합한 3.2 mm 솔더 핀. 핀 헤더는 라벨링을 위한 공간을 제공하며 코딩될 수 있습니다.

**일반 주문 데이터**

유형	SLDV-THR 5.08/48/180F 3...	버전
주문 번호	<a href="#">1889430000</a>	PCB 플러그인 커넥터, 수형 헤더, 플랜지, THT/THR 용접 결선, 5.08
GTIN (EAN)	4032248495771	mm, 극 수: 48, 180°, 솔더 핀 길이(l): 3.2 mm, 주석 도금, 검정, 박스
수량	8 ST	

**SLDV-THR 5.08/180FLF**



내열성, 2층, 측면 오프셋, 플랜지 또는 솔더 플랜지가 있는 수형 커넥터. 리플로우 솔더링에 적합한 1.5 mm 솔더 핀. 리플로우 및 웨이브 솔더링에 적합한 3.2 mm 솔더 핀. 핀 헤더는 라벨링을 위한 공간을 제공하며 코딩될 수 있습니다.

**BLZP 5.08HC/24/270LR SN OR BX**

**Weidmüller Interface GmbH & Co. KG**  
 Klingenbergstraße 26  
 D-32758 Detmold  
 Germany

www.weidmueller.com

대응물

일반 주문 데이터

유형	SLDV-THR 5.08/48/180FLF...	버전
주문 번호	<a href="#">1881590000</a>	PCB 플러그인 커넥터, 수형 헤더, 플랜지/용접 플랜지, THT/THR 용접
GTIN (EAN)	4032248482924	결선, 5.08 mm, 극 수: 48, 180°, 슬더 핀 길이(l): 1.5 mm, 주석 도금,
수량	8 ST	검정, 박스
유형	SLDV-THR 5.08/48/180FLF...	버전
주문 번호	<a href="#">1889330000</a>	PCB 플러그인 커넥터, 수형 헤더, 플랜지/용접 플랜지, THT/THR 용접
GTIN (EAN)	4032248495672	결선, 5.08 mm, 극 수: 48, 180°, 슬더 핀 길이(l): 3.2 mm, 주석 도금,
수량	8 ST	검정, 박스