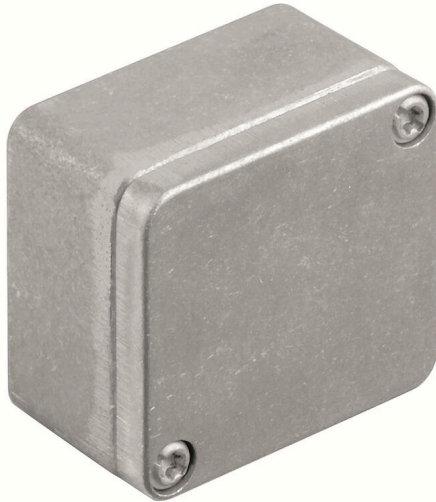


KLIPPON KO VMO

Weidmüller Interface GmbH & Co. KG
Klingenbergstraße 26
D-32758 Detmold
Germany

www.weidmueller.com



알루미늄 소재 Klippon® K 인클로저는 매우 다양한 분야 용도로 적합합니다. 인클로저 내부에 다양한 컴포넌트 설치가 가능할 뿐 아니라 특히 우수한 내고온성, 탁월한 IP 보호 성능, 뛰어난 내충격성 등 다양한 이점을 제공합니다. 고객이 어떤 종류의 응용 분야를 계획하든 바이드몰러는 고객의 요구 조건에 정확하게 맞는 다양한 알루미늄 인클로저를 공급할 수 있습니다.

당사의 광범위한 제품군에는 다음과 같은 장점이 있습니다.

- 두가지 표면 마감 선택 가능: 자연 및 파우더 코팅(RAL 7001)
- 클로로프린 주조 싺 기본(실리콘 주조 싺 선택 가능)
- 표준 클로저 시스템, 19개 인클로저 사이즈 공통 Torx 일자 스크류 헤드 포함
- 개스킷 부위 외부에 있는 장착 홀
- 높은 IP 보호 등급: DIN EN 60529 적합 IP66, IP67 및 IP68
- 최대 7 (10) J의 내충격 성능
- 인클로저 제품은 cULus, DNV GL 인증 및 빈 하우스징 표준 승인을 획득했습니다.
- EN 45545-2:2013 적합 레일웨이 응용 용도에 적합
- 염수에 강한 합금
- 나삿니가 있는 구멍 및 다양한 단자대 구성을 가진 표준화된 분배기 인클로저

일반 주문 데이터

버전	Klippon K (알루미늄 빈 인클로저), 빈 인클로저, 알루미늄 인클로저, 높이: 45 mm, 너비: 50 mm, 길이: 30 mm, 기본 재질: 알루미늄 AlSi12, 미처리, 은색
주문 번호	1939760000
유형	KLIPPON KO VMO
GTIN (EAN)	4032248616091
수량	10 items

KLIPPON KO VMO

Weidmüller Interface GmbH & Co. KG
Klingenbergstraße 26
D-32758 Detmold
Germany

www.weidmueller.com

기술 데이터

승인

승인



ROHS	준수
UL File Number Search	UL 웹사이트
인증 번호(cULus)	E197061

치수 및 중량

깊이	30 mm	깊이 (인치)	1.1811 inch
높이	45 mm	높이 (인치)	1.7716 inch
너비	50 mm	폭 (인치)	1.9685 inch
마운팅 치수 - 높이	35 mm	마운팅 치수 - 너비	40 mm
순중량	68.38 g		

온도

작동 온도	-50 °C...135 °C
-------	-----------------

환경 제품 규정 준수

RoHS 준수 상태	준수, 예외 미존재
REACH SVHC	0.1 wt% 이상의 SVHC 없음

수직 어셈블리

WDU 2,5 / ZDU 2,5 / IDU 2,5	*
-----------------------------	---

인클로저 인증 번호

적합성 선언 번호(DoC LVD)	DE PS24 10 1604 12 0011ISS03	인증 번호(DNV)	TAE00002SM
DEF 승인 조건	cULus, RMRS, DNV	인증 번호(cULus)	E197061

일반 정보

커버 재질 두께	2 mm	박스 재질 두께	2.5 mm
작동 온도, 최대	135 °C	작동 온도, 최소	-50 °C
커버 부착	슬롯 포함 M4 토크 스테인레스 스틸 스크류	표준 규격	EN 45545-2:2013
표면 마감	미처리	충격 저항	10 J 버전 표준
보호 등급	IP66, IP67, IP68	기본 재질	알루미늄 AISi12
실링 자재	실리콘	커버 스크류 토크	2.5 Nm
통합 고정	나사산 구멍 M3	인클로저 장착	구멍 4 mm
참고: 보호 등급	IP68(t=72h, h=1m)	보호 등급 (UL)	Type 4, Type 4X
리드 스크류의 수	2	액세스 구멍: 폭	45 mm
플랜지 플레이트	아니요	최대 페이로드	0.23 kg
뚜껑	예	액세스 구멍: 높이	40 mm
사용 영역	공정 산업, 운송, 해양 엔지니어링, 포장 산업, 항만 설비, 기계 제작		

KLIPPON KO VMO

Weidmüller Interface GmbH & Co. KG
 Klingenbergstraße 26
 D-32758 Detmold
 Germany

www.weidmueller.com

기술 데이터

케이블 글랜드, 상부/하부

M12	1	M16	1
-----	---	-----	---

케이블 글랜드, 오른쪽

M16	1	M12	1
-----	---	-----	---

케이블 글랜드, 왼쪽

M12	1	M16	1
-----	---	-----	---

분류

ETIM 8.0	EC000261	ETIM 9.0	EC000261
ETIM 10.0	EC000261	ECLASS 14.0	27-18-01-01
ECLASS 15.0	27-18-01-01		

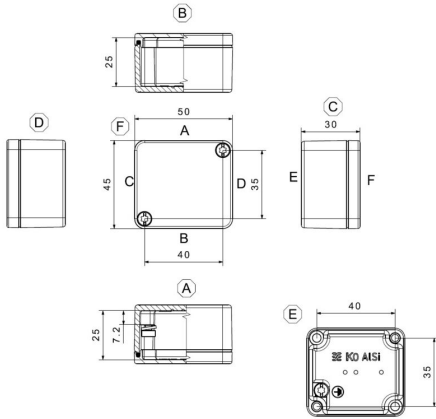
KLIPPON KO VMO

Weidmüller Interface GmbH & Co. KG
Klingenbergstraße 26
D-32758 Detmold
Germany

www.weidmueller.com

도면

치수 도면



KLIPPON K0 VMO

Weidmüller Interface GmbH & Co. KG
Klingenbergstraße 26
D-32758 Detmold
Germany

www.weidmueller.com

액세서리

장착 지지대



당사는 제품의 손쉬운 취급 및 보완을 위해 광범위한 장착 지원 포트폴리오를 제공합니다. 다양한 공구에서 절연 슬리브 및 다양한 나사에 이르기까지, 당사의 구성 요소는 아주 사소한 세부 사항까지 서로 일치하므로, 각 표준 및 보호 규정에 따른 조립이 용이합니다.

일반 주문 데이터

유형	FKSC M4X6 D8/SW2	버전	
주문 번호	1567480000	SAK 시리즈, 육각 스크류, 스크류, 극 수: 1	
GTIN (EAN)	4008190033491		
수량	100 ST		