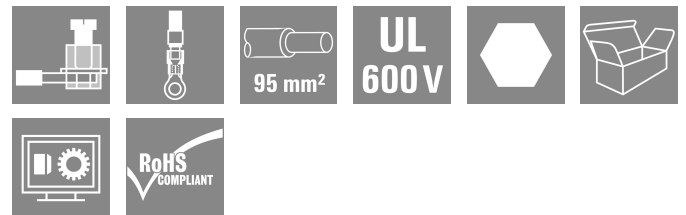
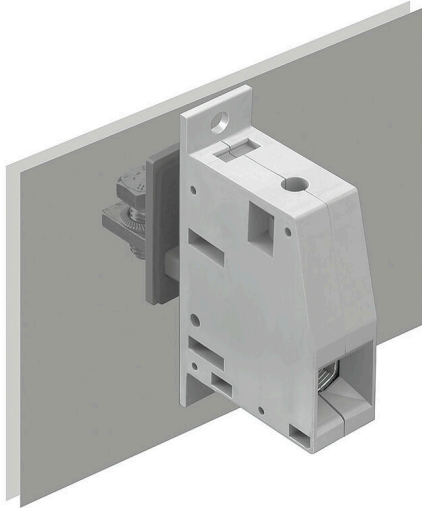


WGK 95F VP GY BX

Weidmüller Interface GmbH & Co. KG

Klingenbergstraße 26
D-32758 Detmold
Germany

www.weidmueller.com



WGK 접촉 방지 절연 박스는 주파수 컨버터, 전원 공급장치 또는 필터 컴포넌트를 위한 산업용 전자장치 박스로서 특히 적합하며 편리하고 신뢰할 수 있는 내부 및 외부 결선 형태를 제공합니다. Weidmüller는 가장 효과적인 방식으로 설치 요구사항을 따르는 가이드 와이어를 제공하기 위해 가로(WGK)와 세로(WGKV) 아웃렛 방향의 두 가지 버전을 제공합니다.

일반 주문 데이터

버전	OMNIMATE 파워 - 시리즈 WGK, 기본 연결 단자대, 정격 단면적: 95 mm ² , 스크류 결선, Wemid(PA), 회색, 직접 장착, 간선 관통(부싱)
주문 번호	1937130000
유형	WGK 95F VP GY BX
GTIN (EAN)	4032248664726
수량	10 items
제품 데이터	IEC: 1000 V / 232 A / 35 - 95 mm ² UL: 600 V / 230 A / AWG 4 - AWG 4/0
패키징	박스

WGK 95F VP GY BX

Weidmüller Interface GmbH & Co. KG
Klingenbergstraße 26
D-32758 Detmold
Germany

www.weidmueller.com

기술 데이터

승인

승인



ROHS	준수
UL File Number Search	UL 웹사이트
인증 번호(cURus)	E60693

치수 및 중량

높이	74 mm	높이 (인치)	2.9134 inch
가장 낮은 버전의 높이	74 mm	너비	25 mm
폭 (인치)	0.9842 inch	길이	27.4 mm
길이 (인치)	1.0787 inch	순중량	185.2 g

환경 제품 규정 준수

RoHS 준수 상태	준수, 예외 미존재
REACH SVHC	0.1 wt% 이상의 SVHC 없음

시스템 매개변수

제품군	OMNIMATE 파워 - 시리즈 WGK	와이어 결선 방식	케이블 러그: 링 케이블/스페이드 러그
도체 아웃렛 방향	180°	극 수	1
핀 시리즈 수량	1	고객 맞춤	아니요
조임 토크, 최소	15 Nm	조임 토크, 최대	20 Nm
클램프 스크류	M8/육각	탈피 길이	27 mm
DIN VDE 0470에 따른 터치 안전 보호	IP 20	보호 등급	IP20
결선의 유형 1	클램프 브래킷	결선의 유형 2	스크류 결선

자재 데이터

절연재	Wemid(PA)	컬러 코드	회색
컬러 차트(유사)	RAL 7035	Moisture Level (MSL)	
UL 94 가연성 등급	V-0	접점 재질	구리 합금
접점 표면	주석 도금	보관 온도, 최소	-40 °C
보관 온도, 최대	70 °C	작동 온도, 최소	-50 °C
작동 온도, 최대	120 °C	온도 범위, 설치, 최소	-25 °C
온도 범위, 설치, 최대	120 °C		

결선에 적합한 컨덕터

클램프 범위, 최소	35 mm²	클램프 범위, 최대	95 mm²
결선 단면규격 AWG, 최소	AWG 4	결선 단면규격 AWG, 최대	AWG 4/0
단선, 최소 H05(07) V-U	35 mm²	단선, 최대 H05(07) V-U	95 mm²
꼬임, 최소 H07V-R	35 mm²	stranded, 최대 H07V-R	95 mm²
연선, 최소 H05(07) V-K	35 mm²	연선, 최대 H05(07) V-K	95 mm²
플라스틱 소매 페럴 포함, DIN 46228 pt 4, 최소	35 mm²	플라스틱 소매 페럴 포함, DIN 46228 pt 4, 최대	95 mm²
와이어 엔드 페럴 포함, DIN 46228 pt 1, 최소	35 mm²	페럴 포함, DIN 46228 pt 1, 최대	95 mm²

참조 텍스트
페럴 길이는 제품과 정격 전압에 따라 선택합니다., 플라스틱 칼라의 외경은

WGK 95F VP GY BX

Weidmüller Interface GmbH & Co. KG
 Klingenbergstraße 26
 D-32758 Detmold
 Germany

www.weidmueller.com

기술 데이터

피치(P) 보다 커서는 안 됩니다

IEC 정격데이터

표준에 따라 시험완료	IEC 60664-1	정격 전류, 극 수(Tu=20°C)	232 A
정격 전압, 최대 극 수(Tu=20°C)	232 A	서지 전압 클래스 정격 전압 / 오염 등급	1000 V III/3
서지 전압 클래스 정격 임펄스 전압 / 오염 등급 III/3	8 kV		

CSA에 따른 정격 데이터

협회(CSA)	CSA	인증 번호(CSA)	200039-1830694
정격 전압(사용 그룹 B / CSA)	600 V	정격 전압(사용 그룹 C / CSA)	600 V
정격 전압(사용 그룹 D / CSA)	300 V	정격 전류(사용 그룹 B / CSA)	230 A
정격 전류(사용 그룹 C / CSA)	230 A	정격 전류(사용 그룹 D / CSA)	10 A
와이어 단면적, AWG, 최소	AWG 4	와이어 단면적, AWG, 최대	AWG 4/0
승인값 참조	사양은 최대값. 상세정보 - 승인서 참조		

UL 1059에 따른 정격 데이터

협회(cURus)	CURUS	인증 번호(cURus)	E60693
정격 전압(사용 그룹 B / UL 1059)	600 V	정격 전압(사용 그룹 C / UL 1059)	600 V
정격 전압(사용 그룹 D / UL 1059)	300 V	정격 전류(사용 그룹 B / UL 1059)	230 A
정격 전류(사용 그룹 C / UL 1059)	230 A	정격 전류(사용 그룹 D / UL 1059)	10 A
와이어 단면적, AWG, 최소	AWG 4	와이어 단면적, AWG, 최대	AWG 4/0
승인값 참조	사양은 최대값. 상세정보 - 승인서 참조		

패키징

패키징	박스	VPE 길이	271.00 mm
VPE 폭	117.00 mm	VPE 높이	99.00 mm

중요 참고 사항

참고 사항	<ul style="list-style-type: none"> • Clearance and creepage distances to other components must be devised in accordance with the relevant application standard. This can be achieved in the device by full encapsulation or by the use of additional spacer plates. • Rated data refer only to the component itself. Clearance and creepage distances to other components are to be designed in accordance with the relevant application standards. • Colours: SW = black; GN/YL = green/yellow; GY = grey • Additional variants on request • WGK: Rated voltage plastic walls: 1-6 mm = 1000 V; metal walls: < 2.5 mm = 1000 V; metal walls: 2.5-3.5 mm = 800 V; metal walls: 3.5-5.5 mm = 690 V • Long term storage of the product with average temperature of 50 °C and maximum humidity 70%, 36 months
-------	---

분류

ETIM 8.0	EC001283	ETIM 9.0	EC001283
ETIM 10.0	EC001283	ECLASS 14.0	27-14-11-34
ECLASS 15.0	27-14-11-34		

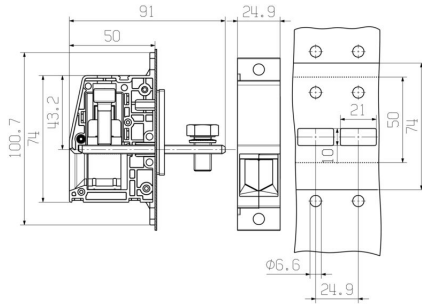
WGK 95F VP GY BX

Weidmüller Interface GmbH & Co. KG
 Klingenbergstraße 26
 D-32758 Detmold
 Germany

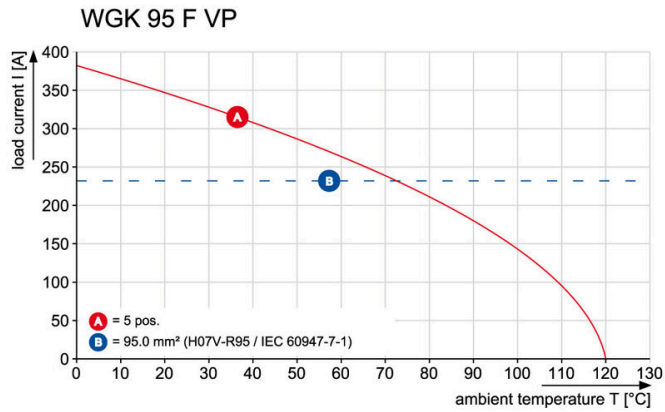
www.weidmueller.com

도면

Dimensional drawing



Graph



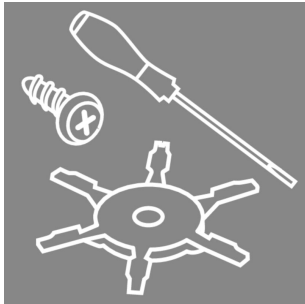
WGK 95F VP GY BX

Weidmüller Interface GmbH & Co. KG
Klingenbergstraße 26
D-32758 Detmold
Germany

www.weidmueller.com

액세서리

액세서리



통합, 확장 및 맞춤화: 모든 응용 분야의 완벽한 보완. 범용 시스템 액세서리를 사용하면 인터페이스를 쉽게 적응시켜 관련 응용 분야의 특정 요구사항을 충족시킬 수 있습니다.

일반 주문 데이터

유형	DP WGK 95 BK BX	버전	
주문 번호	1250620000	OMNIMATE 파워 - 시리즈 WGK, 기본 연결 단자대	
GTIN (EAN)	4050118041811		
수량	10 ST		
유형	DP WGK 95 GY BX	버전	
주문 번호	1937020000	OMNIMATE 파워 - 시리즈 WGK, 기본 연결 단자대	
GTIN (EAN)	4032248664801		
수량	10 ST		

블랭크



Dekafix(DEK) 마커는 모든 도체와 플러그인 커넥터 및 전자 서버어셈블리용 범용 마커입니다. 시스템은 짧은 번호에 적합하며 인쇄 준비된 다양한 범위의 마커를 사용할 수 있습니다.

단 한 번의 작업 단계로 신속하게 설치할 수 있는 스트립 인쇄는 읽기 쉽고, 대비가 풍부하며, 다양한 너비에서 사용 가능합니다.

- 바로 사용할 수 있는 다양한 범위의 마커
 - 빠른 설치를 위한 스트립 구성
 - 커넥터 마커, 모든 바이드물러 케이블 커넥터에 적합
 - 빈 MultiCard 또는 표준 인쇄 카드로 제공
- 맞춤 인쇄용: 귀하의 라벨링 사양에 대한 바이드물러의 라벨링 소프트웨어 M-Print PRO 또는 M-Print PRO Online(미설치)의 파일을 보내주십시오.

일반 주문 데이터

유형	DEK 5/5 MC NE WS	버전	
주문 번호	1609801044	Dekafix, 단자대 마커, 5 x 5 mm, 피치(mm)(P): 5.00 Weidmueller, 흰색	
GTIN (EAN)	4008190397111		
수량	1000 ST		
유형	DEK 5/6 MC NE WS	버전	
주문 번호	1609820000	Dekafix, 단자대 마커, 5 x 6 mm, 피치(mm)(P): 6.00 Weidmueller, 흰색	
GTIN (EAN)	4008190203436		
수량	1000 ST		
유형	DEK 5/8 MC NE WS	버전	
주문 번호	1856740000	Dekafix, 단자대 마커, 5 x 8 mm, 피치(mm)(P): 8.00 Weidmueller, 흰색	
GTIN (EAN)	4032248400850		
수량	800 ST		

액세서리

소켓 렌치 세트

완전 강화 고합금 크로미움-바나듐 스틸 재질의 Allen 키,
DIN ISO 2936 L(DIN 911) 준수, 고품질 세련 표면.



일반 주문 데이터

유형	SK WSD-S 1,5-10,0	버전	
주문 번호	9008850000	Mounting tool	
GTIN (EAN)	4032248266609		
수량	1 ST		