

WGK 접촉 방지 절연 박스는 주파수 컨버터, 전원 공급장치 또는 필터 컴포넌트를 위한 산업용 전자장치 박스로서 특히 적합하며 편리하고 신뢰할 수 있는 내부 및 외부 결선 형태를 제공합니다. Weidmüller는 가장 효과적인 방식으로 설치 요구사항을 따르는 가이드 와이어를 제공하기 위해 가로(WGK)와 세로(WGKV) 아웃렛 방향의 두 가지 버전을 제공합니다.

일반 주문 데이터

버전	OMNIMATE 파워 - 시리즈 WGK, 기본 연결 단자대, 정격 단면적: 4 mm ² , 스크류 결선, Wemid(PA), 회색, 직접 장착, 간선 관통(부싱)
주문 번호	1936550000
유형	WGK 4 GY BX
GTIN (EAN)	4032248664337
수량	50 items
제품 데이터	IEC: 500 V / 32 A / 0.5 - 6 mm ² UL: 300 V / 30 A / AWG 30 - AWG 10
패키징	박스

기술 데이터

승인

승인



ROHS	준수
UL File Number Search	UL 웹사이트
인증 번호(cURus)	E60693

치수 및 중량

높이	21.5 mm	높이 (인치)	0.8465 inch
가장 낮은 버전의 높이	21.5 mm	너비	8.1 mm
폭 (인치)	0.3189 inch	길이	8.1 mm
길이 (인치)	0.3189 inch	순중량	7.46 g

환경 제품 규정 준수

RoHS 준수 상태	준수, 예외 미존재
REACH SVHC	0.1 wt% 이상의 SVHC 없음

시스템 매개변수

제품군	OMNIMATE 파워 - 시리즈 WGK	와이어 결선 방식	스크류 결선
도체 아웃렛 방향	180°	극 수	1
핀 시리즈 수량	1	고객 맞춤	아니요
스크류드라이버 블레이드	0.6 x 3.5	조임 토크, 최소	0.6 Nm
조임 토크, 최대	0.8 Nm	클램프 스크류	M 3
탈피 길이	8 mm	DIN VDE 0470에 따른 터치 안전 보호	IP 20
보호 등급	IP20	결선의 유형 1	클램프 브래킷
결선의 유형 2	클램프 요크		

자재 데이터

절연재	Wemid(PA)	컬러 코드	회색
컬러 차트(유사)	RAL 7035	Moisture Level (MSL)	
UL 94 가연성 등급	V-0	접점 재질	구리 합금
접점 표면	주석 도금	보관 온도, 최소	-40 °C
보관 온도, 최대	70 °C	작동 온도, 최소	-50 °C
작동 온도, 최대	120 °C	온도 범위, 설치, 최소	-25 °C
온도 범위, 설치, 최대	120 °C		

결선에 적합한 컨덕터

클램프 범위, 최소	0.5 mm ²
클램프 범위, 최대	6 mm ²
결선 단면규격 AWG, 최소	AWG 30
결선 단면규격 AWG, 최대	AWG 10
단선, 최소 H05(07) V-U	0.5 mm ²
단선, 최대 H05(07) V-U	6 mm ²
꼬임, 최소 H07V-R	0.5 mm ²
stranded, 최대 H07V-R	4 mm ²
연선, 최소 H05(07) V-K	0.5 mm ²
연선, 최대 H05(07) V-K	4 mm ²

기술 데이터

플라스틱 소매 페럴 포함, DIN 46228 pt 0.5 mm²

4, 최소

플라스틱 소매 페럴 포함, DIN 46228 pt 4 mm²

4, 최대

와이어 엔드 페럴 포함, DIN 46228 pt 1, 0.5 mm²

최소

페럴 포함, DIN 46228 pt 1, 최대

4 mm²

클램프형 도체

도체 결선 단면적

유형

미세 와이어

공칭

1.5 mm²

와이어 종단 페럴

탈피 길이

공칭 7 mm

권장 와이어 종단 페럴 [H1.5/7](#)

도체 결선 단면적

유형

미세 와이어

공칭

2.5 mm²

와이어 종단 페럴

탈피 길이

공칭 7 mm

권장 와이어 종단 페럴 [H2.5/7](#)

참조 텍스트

페럴 길이는 제품과 정격 전압에 따라 선택합니다. 플라스틱 칼라의 외경은 피치(P) 보다 커서는 안 됩니다

IEC 정격데이터

표준에 따라 시험완료

IEC 60664-1

정격 전류, 극 수(Tu=20°C)

32 A

정격 전류, 최대 극 수(Tu=20°C)

32 A

서지 전압 클래스 정격 전압 / 오염 등급 III/3

서지 전압 클래스 정격 임펄스 전압 / 오염 등급 III/3

6 kV

CSA에 따른 정격 데이터

협회(CSA)

CSA

인증 번호(CSA)

200039-1830694

정격 전압(사용 그룹 B / CSA)

300 V

정격 전압(사용 그룹 C / CSA)

300 V

정격 전압(사용 그룹 D / CSA)

300 V

정격 전류(사용 그룹 B / CSA)

30 A

정격 전류(사용 그룹 C / CSA)

30 A

정격 전류(사용 그룹 D / CSA)

10 A

와이어 단면적, AWG, 최소

AWG 30

와이어 단면적, AWG, 최대

AWG 10

승인값 참조

사양은 최대값, 상세정보 - 승인서 참조

UL 1059에 따른 정격 데이터

협회(cURus)

CURUS

인증 번호(cURus)

E60693

정격 전압(사용 그룹 B / UL 1059)

300 V

정격 전압(사용 그룹 C / UL 1059)

300 V

정격 전압(사용 그룹 D / UL 1059)

300 V

정격 전류(사용 그룹 B / UL 1059)

30 A

정격 전류(사용 그룹 C / UL 1059)

30 A

정격 전류(사용 그룹 D / UL 1059)

10 A

와이어 단면적, AWG, 최소

AWG 30

와이어 단면적, AWG, 최대

AWG 10

승인값 참조

사양은 최대값, 상세정보 - 승인서 참조

패키징

패키징

박스

VPE 길이

154.00 mm

VPE 폭

83.00 mm

VPE 높이

82.00 mm

중요 참고 사항

참고 사항

- Clearance and creepage distances to other components must be devised in accordance with the relevant application standard. This can be achieved in the device by full encapsulation or by the use of additional spacer plates.
- Rated data refer only to the component itself. Clearance and creepage distances to other components are to be designed in accordance with the relevant application standards.
- Colours: SW = black; GN/YL = green/yellow; GY = grey
- Additional variants on request

기술 데이터

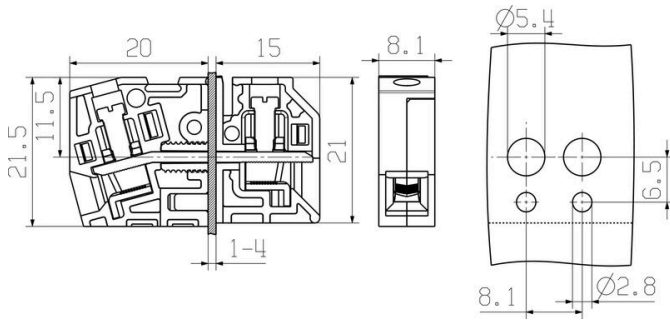
- WGK: Rated voltage plastic walls: 1 - 4 mm = 500 V; metal walls: 1 - 2.5 mm = 400 V; metal walls: 2.5 - 4 mm = 250 V
- WGKV: Rated voltage plastic walls: 1 - 4 mm = 400 V; metal walls: 1 - 2.5 mm = 400 V; metal walls: 2.5 - 4 mm = 250 V
- VWGK: Rated voltage plastic walls: 1 - 4 mm = 500 V; metal walls: 1 - 4 mm = 500 V
- Long term storage of the product with average temperature of 50 °C and maximum humidity 70%, 36 months

분류

ETIM 8.0	EC001283	ETIM 9.0	EC001283
ETIM 10.0	EC001283	ECLASS 14.0	27-14-11-34
ECLASS 15.0	27-14-11-34		

도면

Dimensional drawing



Graph

Graph

액세서리

액세서리



통합, 확장 및 맞춤화: 모든 응용 분야의 완벽한 보완. 범용 시스템 액세서리를 사용하면 인터페이스를 쉽게 적응시켜 관련 응용 분야의 특정 요구사항을 충족시킬 수 있습니다.

일반 주문 데이터

유형	DP WGK 4 GY BX	버전	
주문 번호	1936450000	OMNIMATE 파워 - 시리즈 WGK, 기본 연결 단자대	
GTIN (EAN)	4032248780624		
수량	50 ST		

일자 스크류드라이버



VDE 절연 일자 스크류드라이버, SDI DIN 7437, ISO 2380/2, DIN 5264, ISO 2380/1에 따른 드라이브 출력. SoftFinish 그림

일반 주문 데이터

유형	SDIS 0.6X3.5X100	버전	
주문 번호	2749810000	스크류드라이버, 블레이드 폭(B): 3.5 mm, 블레이드 길이: 100 mm,	
GTIN (EAN)	4050118897012	블레이드 두께(A): 0.6 mm	
수량	1 ST		

블랭크



Dekafix(DEK) 마커는 모든 도체와 플러그인 커넥터 및 전자 서버어셈블리용 범용 마커입니다. 시스템은 짧은 번호에 적합하며 인쇄 준비된 다양한 범위의 마커를 사용할 수 있습니다.

단 한 번의 작업 단계로 신속하게 설치할 수 있는 스트립 인쇄는 읽기 쉽고, 대비가 풍부하며, 다양한 너비에서 사용 가능합니다.

- 바로 사용할 수 있는 다양한 범위의 마커
- 빠른 설치를 위한 스트립 구성
- 커넥터 마커, 모든 바이드물러 케이블 커넥터에 적합
- 빈 MultiCard 또는 표준 인쇄 카드로 제공

맞춤 인쇄용: 귀하의 라벨링 사양에 대한 바이드물러의 라벨링 소프트웨어 M-Print PRO 또는 M-Print PRO Online(미설치)의 파일을 보내주십시오.

액세서리

일반 주문 데이터

유형	DEK 5/5 MC NE WS	버전
주문 번호	1609801044	Dekafix, 단자대 마커, 5 x 5 mm, 피치(mm)(P): 5.00 Weidmueller, 흰색
GTIN (EAN)	4008190397111	
수량	1000 ST	
유형	DEK 5/6 MC NE WS	버전
주문 번호	1609820000	Dekafix, 단자대 마커, 5 x 6 mm, 피치(mm)(P): 6.00 Weidmueller, 흰색
GTIN (EAN)	4008190203436	
수량	1000 ST	
유형	DEK 5/8 MC NE WS	버전
주문 번호	1856740000	Dekafix, 단자대 마커, 5 x 8 mm, 피치(mm)(P): 8.00 Weidmueller, 흰색
GTIN (EAN)	4032248400850	
수량	800 ST	