

외부에 절연 하우징과 클램프 결선이 있으며 내부에 캡슐형 장치(예: EMC 필터)에서 사용하기 위한 솔더 결선이 있는 WGK 기본 연결 단자대의 V 버전.

일반 주문 데이터

버전	OMNIMATE 파워 - 시리즈 WGK, 기본 연결 단자대, 정격 단면적: 4 mm ² , Wemid(PA), 회색, 직접 장착, 간선 관통(부싱)
주문 번호	1936490000
유형	VWGK 4 GY BX
GTIN (EAN)	4032248671236
수량	50 items
제품 데이터	IEC: 500 V / 32 A / 0.5 - 6 mm ² UL: 300 V / 30 A / AWG 30 - AWG 10
패키징	박스

기술 데이터

승인

승인



ROHS	준수
UL File Number Search	UL 웹사이트
인증 번호(cURus)	E60693

치수 및 중량

높이	20.5 mm	높이 (인치)	0.8071 inch
가장 낮은 버전의 높이	20.5 mm	너비	10 mm
폭 (인치)	0.3937 inch	길이	10.6 mm
길이 (인치)	0.4173 inch	순중량	4.02 g

환경 제품 규정 준수

RoHS 준수 상태	준수, 예외 미존재
REACH SVHC	0.1 wt% 이상의 SVHC 없음

시스템 매개변수

제품군	OMNIMATE 파워 - 시리즈 WGK	와이어 결선 방식	스크류/용접 결선
도체 아웃렛 방향	180°	극 수	1
핀 시리즈 수량	1	고객 맞춤	아니요
스크류드라이버 블레이드	0.6 x 3.5	조임 토크, 최소	0.6 Nm
조임 토크, 최대	0.8 Nm	클램프 스크류	M 3
탈피 길이	8 mm	DIN VDE 0470에 따른 터치 안전 보호	IP 20
보호 등급	IP20	결선의 유형 1	클램프 브래킷
결선의 유형 2	용접 결선		

자재 데이터

절연재	Wemid(PA)	컬러 코드	회색
컬러 차트(유사)	RAL 7035	Moisture Level (MSL)	
UL 94 가연성 등급	V-0	접점 재질	구리 합금
접점 표면	주석 도금	보관 온도, 최소	-40 °C
보관 온도, 최대	70 °C	작동 온도, 최소	-50 °C
작동 온도, 최대	120 °C	온도 범위, 설치, 최소	-25 °C
온도 범위, 설치, 최대	120 °C		

결선에 적합한 컨덕터

클램프 범위, 최소	0.5 mm ²
클램프 범위, 최대	6 mm ²
결선 단면규격 AWG, 최소	AWG 30
결선 단면규격 AWG, 최대	AWG 10
단선, 최소 H05(07) V-U	0.5 mm ²
단선, 최대 H05(07) V-U	6 mm ²
꼬임, 최소 H07V-R	0.5 mm ²
stranded, 최대 H07V-R	4 mm ²
연선, 최소 H05(07) V-K	0.5 mm ²
연선, 최대 H05(07) V-K	4 mm ²

VWGK 4 GY BX

Weidmüller Interface GmbH & Co. KG
 Klingenbergstraße 26
 D-32758 Detmold
 Germany

www.weidmueller.com

기술 데이터

플라스틱 소매 페럴 포함, DIN 46228 pt 0.5 mm²

4, 최소

플라스틱 소매 페럴 포함, DIN 46228 pt 4 mm²

4, 최대

와이어 엔드 페럴 포함, DIN 46228 pt 1, 0.5 mm²

최소

페럴 포함, DIN 46228 pt 1, 최대

4 mm²

클램프형 도체

도체 결선 단면적

유형

미세 와이어

공칭

1.5 mm²

와이어 종단 페럴

탈피 길이

공칭 7 mm

권장 와이어 종단 페럴 [H1.5/7](#)

도체 결선 단면적

유형

미세 와이어

공칭

2.5 mm²

와이어 종단 페럴

탈피 길이

공칭 7 mm

권장 와이어 종단 페럴 [H2.5/7](#)

참조 텍스트

페럴 길이는 제품과 정격 전압에 따라 선택합니다. 플라스틱 칼라의 외경은 피치(P) 보다 커서는 안 됩니다

IEC 정격데이터

표준에 따라 시험완료

IEC 60664-1

정격 전류, 극 수(Tu=20°C)

32 A

정격 전류, 최대 극 수(Tu=20°C)

32 A

서지 전압 클래스 정격 전압 / 오염 등급 III/3

서지 전압 클래스 정격 임펄스 전압 / 오염 등급 III/3

6 kV

CSA에 따른 정격 데이터

협회(CSA)

CSA

인증 번호(CSA)

200039-1830694

정격 전압(사용 그룹 B / CSA)

300 V

정격 전압(사용 그룹 C / CSA)

300 V

정격 전압(사용 그룹 D / CSA)

300 V

정격 전류(사용 그룹 B / CSA)

30 A

정격 전류(사용 그룹 C / CSA)

30 A

정격 전류(사용 그룹 D / CSA)

10 A

와이어 단면적, AWG, 최소

AWG 30

와이어 단면적, AWG, 최대

AWG 10

승인값 참조

사양은 최대값, 상세정보 - 승인서 참조

UL 1059에 따른 정격 데이터

협회(cURus)

CURUS

인증 번호(cURus)

E60693

정격 전압(사용 그룹 B / UL 1059)

300 V

정격 전압(사용 그룹 C / UL 1059)

300 V

정격 전압(사용 그룹 D / UL 1059)

300 V

정격 전류(사용 그룹 B / UL 1059)

30 A

정격 전류(사용 그룹 C / UL 1059)

30 A

정격 전류(사용 그룹 D / UL 1059)

10 A

와이어 단면적, AWG, 최소

AWG 30

와이어 단면적, AWG, 최대

AWG 10

승인값 참조

사양은 최대값, 상세정보 - 승인서 참조

패키징

패키징

박스

VPE 길이

113.00 mm

VPE 폭

85.00 mm

VPE 높이

52.00 mm

중요 참고 사항

참고 사항

- Clearance and creepage distances to other components must be devised in accordance with the relevant application standard. This can be achieved in the device by full encapsulation or by the use of additional spacer plates.
- Rated data refer only to the component itself. Clearance and creepage distances to other components are to be designed in accordance with the relevant application standards.
- Colours: SW = black; GN/YL = green/yellow; GY = grey
- Additional variants on request

기술 데이터

- WGK: Rated voltage plastic walls: 1 - 4 mm = 500 V; metal walls: 1 - 2.5 mm = 400 V; metal walls: 2.5 - 4 mm = 250 V
- WGKV: Rated voltage plastic walls: 1 - 4 mm = 400 V; metal walls: 1 - 2.5 mm = 400 V; metal walls: 2.5 - 4 mm = 250 V
- VWGK: Rated voltage plastic walls: 1 - 4 mm = 500 V; metal walls: 1 - 4 mm = 500 V
- Long term storage of the product with average temperature of 50 °C and maximum humidity 70%, 36 months

분류

ETIM 8.0	EC001283	ETIM 9.0	EC001283
ETIM 10.0	EC001283	ECLASS 14.0	27-14-11-34
ECLASS 15.0	27-14-11-34		

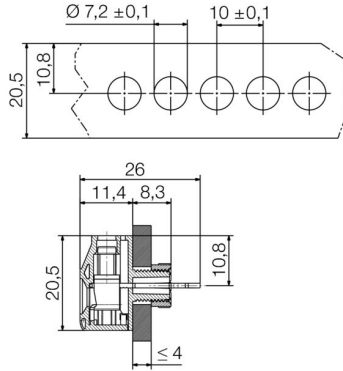
VWGK 4 GY BX

Weidmüller Interface GmbH & Co. KG
 Klingenbergstraße 26
 D-32758 Detmold
 Germany

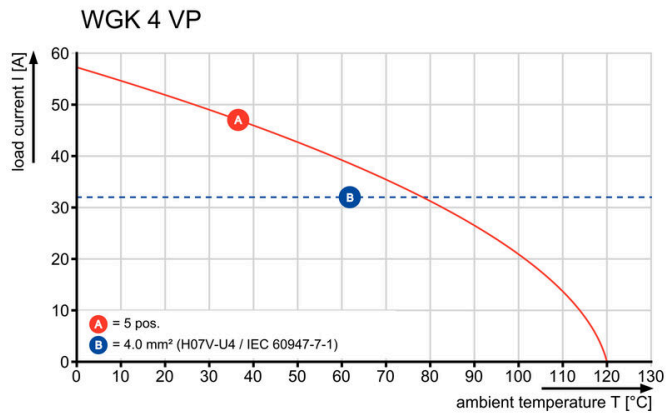
www.weidmueller.com

도면

Dimensional drawing



감소 곡선



VWGK-4_H07V-U4_LAB-14928_LABOR_2688_EN.eps

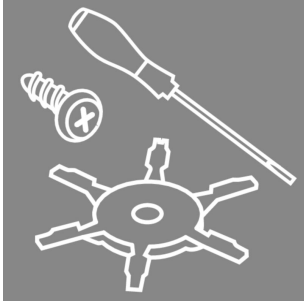
VWGK 4 GY BX

Weidmüller Interface GmbH & Co. KG
 Klingenbergstraße 26
 D-32758 Detmold
 Germany

www.weidmueller.com

액세서리

액세서리

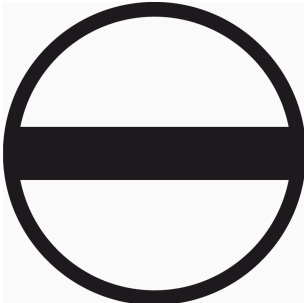


통합, 확장 및 맞춤화: 모든 응용 분야의 완벽한 보완. 범용 시스템 액세서리를 사용하면 인터페이스를 쉽게 적응시켜 관련 응용 분야의 특정 요구사항을 충족시킬 수 있습니다.

일반 주문 데이터

유형	DP VWGK 4 BK BX	버전	
주문 번호	1251030000	OMNIMATE 파워 - 시리즈 WGK, 기본 연결 단자대	
GTIN (EAN)	4050118042597		
수량	50 ST		
유형	DP VWGK 4 GY BX	버전	
주문 번호	1936430000	OMNIMATE 파워 - 시리즈 WGK, 기본 연결 단자대	
GTIN (EAN)	4032248758982		
수량	50 ST		

일자 스크류드라이버

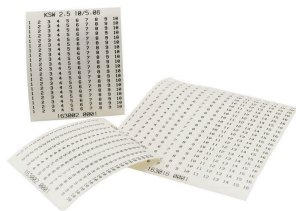


VDE 절연 일자 스크류드라이버, SDI DIN 7437, ISO 2380/2, DIN 5264, ISO 2380/1에 따른 드라이브 출력. SoftFinish 그림

일반 주문 데이터

유형	SDIS 0.6X3.5X100	버전	
주문 번호	2749810000	스크류드라이버, 블레이드 폭(B): 3.5 mm, 블레이드 길이: 100 mm,	
GTIN (EAN)	4050118897012	블레이드 두께(A): 0.6 mm	
수량	1 ST		

특수 인쇄



KSW 마킹 스트립은 멀티 폴 PCB 플러그인 커넥터를 식별하는 데 사용됩니다. 사용자는 특정 피치로 한정하지 않고 개별적으로 인쇄할 수 있습니다.

- 얼룩 방지 라벨링
- 스트립 너비 2.5 mm 및 4 mm
- 간단하게 부착 가능
- 최적의 접착
- PVC-불포함

액세서리

일반 주문 데이터

유형	KSW 4 < 50MM SDR	버전	
주문 번호	1629910000		KSW, 단자대 마커, 4 x 50 mm, 피치(mm)(P): 50.00 Weidmueller, 흰색
GTIN (EAN)	4008190202811		
수량	1 ST		