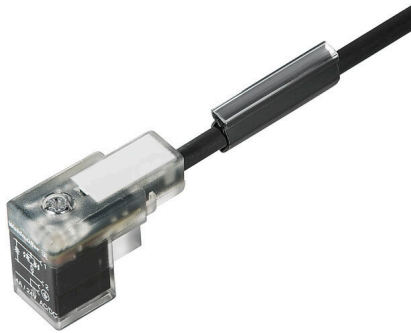


SAIL-VSCD-5.0Q

Weidmüller Interface GmbH & Co. KG
 Klingenbergstraße 26
 D-32758 Detmold
 Germany

www.weidmueller.com



바이드물러에서는 M8/M12 플러그와 커넥터 없는 종단이 적용된 결선 라인으로 밸브 플러그를 제공할 수 있습니다. 밸브 플러그의 상태는 LED로 표시됩니다. 밸브 플러그에는 보호 회로가 있습니다. 바이드물러 제품군에는 밸브 플러그 유형 A, B 및 C 그리고 DIN과 산업 표준이 포함됩니다. 나사로 고정하면 보호 등급 IP 67이 충족됩니다. 아웃렛 방향도 중요한 요소이므로 바이드물러는 다양한 버전을 제공합니다.

일반 주문 데이터

버전	밸브 케이블 (선조립), 커넥터 없는 한쪽 끝 - 밸브 플러그, DIN 디자인 C(8 mm), 케이블 길이: 5 m, 검정
주문 번호	1935980500
유형	SAIL-VSCD-5.0Q
GTIN (EAN)	4032248606313
수량	1 items

기술 데이터

승인

승인



ROHS 준수

치수 및 중량

순중량 139.92 g

환경 제품 규정 준수

RoHS 준수 상태 준수, 예외 미존재
REACH SVHC 0.1 wt% 이상의 SVHC 없음

케이블의 기술 사양

케이블 길이	5 m	외피 색상	검정
케이블 캐리어에 적합	예	코어 단면적	0.5 mm ²
할로겐	아니오	온도 범위, 고정	-50...80 °C
온도 범위, 이동	-25...80 °C	폴 수	3
외경	4.6 mm ± 0.2 mm		

일반 기술 데이터

코딩	DIN 디자인 C(8 mm)	LED	예
버전	커넥터 없는 한쪽 끝 - 밸브 플러그	공칭 전압	24 V
정격 전류	4 A	보호 등급	IP67, 스크류된 경우
모든 밸브 플러그에는 보호 회로가 장착	바리스터	하우징의 온도 범위	-25...+80 °C

분류

ETIM 8.0	EC001855	ETIM 9.0	EC001855
ETIM 10.0	EC001855	ECLASS 14.0	27-06-03-12
ECLASS 15.0	27-06-03-12		

SAIL-VSCD-5.0Q

Weidmüller Interface GmbH & Co. KG
Klingenbergstraße 26
D-32758 Detmold
Germany

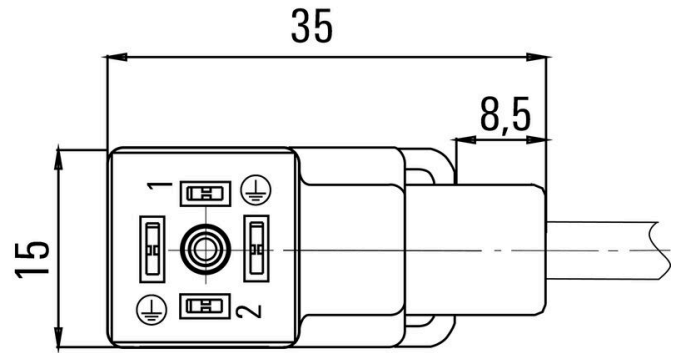
www.weidmueller.com

도면

치수 도면



폴 계획



배선도

