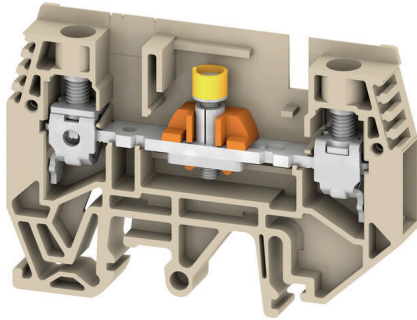


제품 이미지



전류 및 전압 변압기 배선
스프링 및 스크류 결선 기술을 특징으로 하는 당사의
개폐 테스트 단자대 블록은 전류와 전압, 전력을 안전하고
정교한 방식으로 측정하는 데 중요한 모든 변환 회로를
생성할 수 있도록 지원합니다.

일반 주문 데이터

버전	변압기 분리 단자대 측정, 스크류 결선, 500, 41, 2
주문 번호	1934790000
유형	WTQ 6/1 EN
GTIN (EAN)	4032248592142
수량	50 items

기술 데이터

승인

승인



ROHS	준수
UL File Number Search	UL 웹사이트
인증 번호(UR)	E60693

치수 및 중량

깊이	47.5 mm	깊이 (인치)	1.8701 inch
높이	65 mm	높이 (인치)	2.5591 inch
너비	7.9 mm	폭 (인치)	0.311 inch
순중량	20.93 g		

온도

보관 온도	-25 °C...55 °C	주변 온도	-5 °C...40 °C
연속 작동 온도, 최소	-50 °C	연속 작동 온도, 최대	120 °C

환경 제품 규정 준수

RoHS 준수 상태	준수, 예외 존재
RoHS 면제(해당되거나 알려진 경우)	6c
REACH SVHC	Lead 7439-92-1
SCIP	0eb7d846-d0a1-43e5-93a4-d7c6856c4cda

CSA 등급 데이터

와이어 단면적 최대(CSA)	8 AWG	전압 크기 C(CSA)	300 V
전류 크기 C(CSA)	45 A	인증 번호(CSA)	200039-1057876
전압 크기 B(CSA)	300 V	전류 크기 B(CSA)	45 A
와이어 단면적 최소(CSA)	20 AWG		

UL 등급 데이터

전압 크기 B(UR)	300 V	전류 크기 B(UR)	45 A
컨덕터 크기 팩토리 결선 최대(UR)	8 AWG	전류 크기 C(UR)	45 A
전압 크기 C(UR)	300 V	컨덕터 크기 팩토리 결선 최소(UR)	20 AWG
인증 번호(UR)	E60693	컨덕터 크기 필드 결선 최소(UR)	20 AWG
컨덕터 크기 필드 결선 최대(UR)	8 AWG		

등급 데이터

정격 단면적	6 mm ²	정격 전압	500 V
정격 DC 전압	500 V	정격 전류	41 A
최대 와이어에서 전류	57 A	IEC 60947-7-x에 따른 체적 저항률	0.78 mΩ
정격 임펄스 내전압	6 kV	IEC 60947-7-x 규격 전력 손실	1.31 W
오염 심각도	3		

기술 데이터

시스템 사양

버전	스크류 결선, 결선 요소, 플러그인 접프바용, 커넥터 없는 한쪽 끝	엔드 커버 플레이트 필요	예
전위 수	1	레벨 수	1
레벨당 클램프 지점 개수	2	계층당 전위 수	1
PE 결선	아니요	장착 레일	TS 35, TS 32
N-기능	아니요	PE 기능	아니요
PEN 기능	아니요		

일반

결선 단면규격 AWG, 최대	AWG 8	결선 단면규격 AWG, 최소	AWG 20
장착 레일	TS 35, TS 32		

자재 데이터

기본 재질	Wemid	컬러 코드	진한 베이지색
UL 94 가연성 등급	V-0		

추가 기술 데이터

개방측	단힘	유사 단자대 수	1
폭발 테스트 버전	아니요	장착 유형	스냅온

크기

TS 35 오프셋	34.5 mm		
-----------	---------	--	--

클램프용 컨덕터(정격 결선)

IEC 60947-1 규격 게이지	A5	결선 단면규격 AWG, 최대	AWG 8
결선 방향	측면	탈피 길이	12 mm
결선 유형	스크류 결선	결선 수	2
클램프 범위, 최대	10 mm ²	클램프 범위, 최소	0.5 mm ²
클램프 스크류	M 3.5	블레이드 크기	0.8 x 4.0 mm
결선 단면규격 AWG, 최소	AWG 20	와이어 결선 단면적, 와이어 종단 페룰 DIN 46228/4 채용 가능, 최대	6 mm ²
와이어 결선 단면적, 와이어 종단 페룰 DIN 46228/4 채용 가능, 최소	0.5 mm ²	와이어 결선 단면적, 와이어 종단 페룰 DIN 46228/1 채용 가능, 최대	6 mm ²
와이어 결선 단면적, 와이어 종단 페룰 DIN 46228/1 채용 가능, 최소	0.5 mm ²	와이어 결선 단면, 가는 꼬임, 최대	10 mm ²
와이어 결선 단면, 가는 꼬임, 최소	0.5 mm ²	결선 단면적, 꼬임, 최대	10 mm ²
결선 단면적, 꼬임, 최소	0.5 mm ²	DMS 전기 스크류드라이버 사용 토크 레벨	3
와이어 결선 단면적, 경질 코어 최대	10 mm ²	와이어 결선 단면적, 경질 코어, 최소	0.5 mm ²

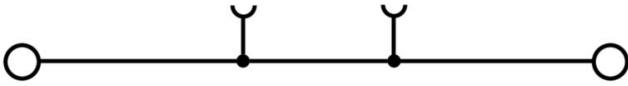
클램프용 전선(추가 결선)

결선 유형, 추가 결선	스크류 결선		
--------------	--------	--	--

분류

ETIM 8.0	EC000902	ETIM 9.0	EC000902
ETIM 10.0	EC000902	ECLASS 14.0	27-25-01-09
ECLASS 15.0	27-25-01-09		

도면



액세서리

점프바



인접한 단자대에 전위를 분배 또는 증가시키는 것은 교차 연결을 통해 구현됩니다. 추가적인 결선 노력은 쉽게 피할 수 있습니다. 폴이 분리되더라도 단자대 블록의 점접 안정성은 여전히 보장됩니다. 당사의 포트폴리오는 모듈형 터미널 블록을 위한 플러그형 및 스크류형 점프바 시스템을 제공합니다.

일반 주문 데이터

유형	WQV 6/2	버전
주문 번호	1052360000	점프바 (단자대), 스크류, 노란색, 57 A, 극 수: 2, 피치(mm)(P): 8.00,
GTIN (EAN)	4008190075866	절연: 예, 너비: 7.6 mm
수량	50 ST	
유형	WQV 6/3	버전
주문 번호	1054760000	점프바 (단자대), 스크류, 노란색, 57 A, 극 수: 3, 피치(mm)(P): 8.00,
GTIN (EAN)	4008190174163	절연: 예, 너비: 7.6 mm
수량	50 ST	
유형	WQV 6/4	버전
주문 번호	1054860000	점프바 (단자대), 스크류, 노란색, 57 A, 극 수: 4, 피치(mm)(P): 8.00,
GTIN (EAN)	4008190180799	절연: 예, 너비: 7.6 mm
수량	50 ST	
유형	WQV 6/10	버전
주문 번호	1052260000	점프바 (단자대), 스크류, 노란색, 57 A, 극 수: 10, 피치(mm)(P): 8.00,
GTIN (EAN)	4008190153977	절연: 예, 너비: 7.6 mm
수량	20 ST	

부속품



전류 및 전압 변압기 배선 스프링 및 스크류 결선 기술을 특징으로 하는 당사의 개퍼 테스트 단자대 블록은 전류와 전압, 전력을 안전하고 정교한 방식으로 측정하는 데 중요한 모든 변환 회로를 생성할 수 있도록 지원합니다.

일반 주문 데이터

유형	WAP WTL6/1 EN	버전
주문 번호	1957710000	단자용 엔드 플레이트, 진한 베이지색, 높이: 65 mm, 너비: 1.5 mm, V-0,
GTIN (EAN)	4032248654024	Wemid, 스냅온: 예
수량	20 ST	

액세서리

종판 / 파티션 플레이트



종판과 엔드 플레이트는 단자대의 필수 부속품입니다. 종판은 서로 다른 전위와 기능 그룹을 광학적으로 및 전기적으로 분리하여 안전성을 높이고 배전반 내부의 명확한 구조를 보장합니다. 엔드 플레이트는 측면의 단자대 열을 마감하고, 전류가 흐르는 부품과의 접촉을 방지하며, 깔끔하고 안정적인 마감을 보장합니다. 두 부품 모두 각각의 바이드물러 단자대 시리즈에 정확히 대응되어 안전하고 규정을 준수하며 전문적인 배선에 기여합니다.

일반 주문 데이터

유형	WTW WTL6/1 DB	버전	
주문 번호	1068400000	파티션 플레이트 (단자대), 진한 베이지색, 높이: 65 mm, 너비: 1.5 mm,	
GTIN (EAN)	4008190091996	V-0, Wemid	
수량	20 ST		

부속품

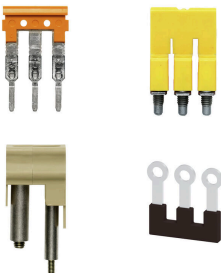


전류 및 전압 변압기 배선 스프링 및 스크류 결선 기술을 특징으로 하는 당사의 개퍼 테스트 단자대 블록은 전류와 전압, 전력을 안전하고 정교한 방식으로 측정하는 데 중요한 모든 변환 회로를 생성할 수 있도록 지원합니다.

일반 주문 데이터

유형	WKB 1/2	버전	
주문 번호	1604280000	점프바 (단자대), 스크류, 주황색, 41 A, 극 수: 2, 피치(mm)(P): 8.00,	
GTIN (EAN)	4008190165338	절연: 예, 너비: 14.1 mm	
수량	50 ST		

점프바



인접한 단자대에 전위를 분배 또는 증가시키는 것은 교차 연결을 통해 구현됩니다. 추가적인 결선 노력은 쉽게 피할 수 있습니다. 풀이 분리되더라도 단자대 블록의 점접 안정성은 여전히 보장됩니다. 당사의 포트폴리오는 모듈형 터미널 블록을 위한 플러그형 및 스크류형 점프바 시스템을 제공합니다.

일반 주문 데이터

유형	WKB 1/3	버전	
주문 번호	1604300000	점프바 (단자대), 스크류, 주황색, 41 A, 극 수: 3, 피치(mm)(P): 8.00,	
GTIN (EAN)	4008190010225	절연: 예, 너비: 22 mm	
수량	50 ST		

액세서리

부속품



전류 및 전압 변압기 배선 스프링 및 스크류 결선 기술을 특징으로 하는 당사의 개폐 테스트 단자대 블록은 전류와 전압, 전력을 안전하고 정교한 방식으로 측정하는 데 중요한 모든 변환 회로를 생성할 수 있도록 지원합니다.

일반 주문 데이터

유형	WKB 1/4	버전	
주문 번호	1604320000	점프바 (단자대), 스크류, 주황색, 41 A, 극 수: 4, 피치(mm)(P): 8.00,	
GTIN (EAN)	4008190023713	절연: 예, 너비: 29.9 mm	
수량	50 ST		

점프바



인접한 단자대에 전위를 분배 또는 증가시키는 것은 교차 연결을 통해 구현됩니다. 추가적인 결선 노력은 쉽게 피할 수 있습니다. 풀이 분리되더라도 단자대 블록의 접점 안정성은 여전히 보장됩니다. 당사의 포트폴리오는 모듈형 터미널 블록을 위한 플러그형 및 스크류형 점프바 시스템을 제공합니다.

일반 주문 데이터

유형	VH 16.1/5/3.4	버전	
주문 번호	0309700000	결선 슬리브 (단자대), 스크류, 너비: 5 mm, 높이: 5 mm, 깊이: 16.1 mm,	
GTIN (EAN)	4008190037024	극 수: 1, Cu Zn	
수량	50 ST		

테스트 어댑터 및 테스트 소켓



테스트 어댑터와 테스트 플러그는 단자대 블록과 테스트 장비 간의 전기 결선에 사용됩니다. 이러한 방식으로 유선 상태에서 전기적 접점을 설정할 수 있으며 측정을 쉽게 수행할 수 있습니다.

일반 주문 데이터

유형	STB 21.6/45 GE	버전	
주문 번호	1936240000	소켓 (단자대), 플러그인 길이: 11.1 mm, 0.00 mm, 깊이: 45 mm	
GTIN (EAN)	4032248605972		
수량	50 ST		

액세서리

부속품



전류 및 전압 변압기 배선 스프링 및 스크류 결선 기술을 특징으로 하는 당사의 개퍼 테스트 단자대 블록은 전류와 전압, 전력을 안전하고 정교한 방식으로 측정하는 데 중요한 모든 변환 회로를 생성할 수 있도록 지원합니다.

일반 주문 데이터

유형	STB 21.6/45 BL	버전	
주문 번호	1936290000	소켓 (단자대), 플러그인 깊이: 11.1 mm, 0.00 mm, 깊이: 45 mm	
GTIN (EAN)	4032248606023		
수량	50 ST		

테스트 어댑터 및 테스트 소켓



테스트 어댑터와 테스트 플러그는 단자대 블록과 테스트 장비 간의 전기 결선에 사용됩니다. 이러한 방식으로 유선 상태에서 전기적 접점을 설정할 수 있으며 측정을 쉽게 수행할 수 있습니다.

일반 주문 데이터

유형	STB 21.6/45 DB	버전	
주문 번호	1938790000	소켓 (단자대), 플러그인 깊이: 11.1 mm, 0.00 mm, 깊이: 45 mm	
GTIN (EAN)	4032248612840		
수량	50 ST		
유형	STB 21.6/45 GN	버전	
주문 번호	1936250000	소켓 (단자대), 플러그인 깊이: 11.1 mm, 0.00 mm, 깊이: 45 mm	
GTIN (EAN)	4032248605989		
수량	50 ST		
유형	STB 21.6/45 GR	버전	
주문 번호	1936280000	소켓 (단자대), 플러그인 깊이: 11.1 mm, 0.00 mm, 깊이: 45 mm	
GTIN (EAN)	4032248606016		
수량	50 ST		
유형	STB 21.6/45 RT	버전	
주문 번호	1936300000	소켓 (단자대), 플러그인 깊이: 11.1 mm, 0.00 mm, 깊이: 45 mm	
GTIN (EAN)	4032248606030		
수량	50 ST		
유형	STB 21.6/45 SW	버전	
주문 번호	1936270000	소켓 (단자대), 플러그인 깊이: 11.1 mm, 0.00 mm, 깊이: 45 mm	
GTIN (EAN)	4032248606009		
수량	50 ST		

액세서리

유형	STB 21.6/45 VI	버전	
주문 번호	1936260000	소켓 (단자대), 플러그인 깊이: 11.1 mm, 0.00 mm, 깊이: 45 mm	
GTIN (EAN)	4032248605996		
수량	50 ST		

블랭크



Dekafix(DEK) 마커는 모든 도체와 플러그인 커넥터 및 전자 서브어셈블리용 범용 마커입니다. 시스템은 짧은 번호에 적합하며 인쇄 준비된 다양한 범위의 마커를 사용할 수 있습니다.

단 한 번의 작업 단계로 신속하게 설치할 수 있는 스트립 인쇄는 읽기 쉽고, 대비가 풍부하며, 다양한 너비에서 사용 가능합니다.

- 바로 사용할 수 있는 다양한 범위의 마커
 - 빠른 설치를 위한 스트립 구성
 - 커넥터 마커, 모든 바이드물러 케이블 커넥터에 적합
 - 빈 MultiCard 또는 표준 인쇄 카드로 제공
- 맞춤 인쇄용: 귀하의 라벨링 사양에 대한 바이드물러의 라벨링 소프트웨어 M-Print PRO 또는 M-Print PRO Online(미설치)의 파일을 보내주십시오.

일반 주문 데이터

유형	DEK 5/8 MC NE WS	버전	
주문 번호	1856740000	Dekafix, 단자대 마커, 5 x 8 mm, 피치(mm)(P): 8.00 Weidmueller, 흰색	
GTIN (EAN)	4032248400850		
수량	800 ST		
유형	WS 12/8 PLUS MC NE WS	버전	
주문 번호	1906000000	WS, 단자대 마커, 12 x 8 mm, 피치(mm)(P): 8.00 Weidmueller, 흰색	
GTIN (EAN)	4032248528158		
수량	420 ST		

ZGB 회전 가능 그룹 태그 홀더



ZGB 15는 힌지형 그룹 태그 캐리어입니다. 태그 캐리어에는 dekafix 5, WS 12/5 커넥터 마커 또는 인레이 태그 ESO 15를 담을 수 있습니다.

ZGB 30은 힌지형 그룹 태그 캐리어입니다. 태그 캐리어에는 dekafix 5, WS 12/5 커넥터 마커 또는 인레이 태그 ESO 7을 담을 수 있습니다.

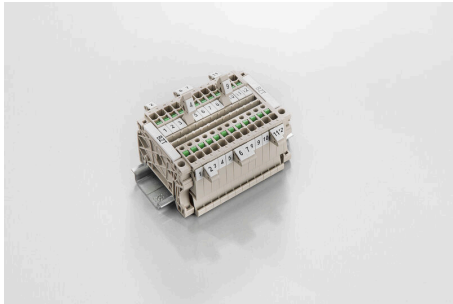
인레이 태그 및 보호 스트립은 "액세서리" 아래에서 찾을 수 있습니다.

일반 주문 데이터

유형	ZGB 15	버전	
주문 번호	1636530000	단자대 마커, 단자대 마커, 15 x 7 mm, 피치(mm)(P): 5.00 Weidmueller, 흰색	
GTIN (EAN)	4008190297053		
수량	20 ST		
유형	ZGB 30	버전	
주문 번호	1611930000	단자대 마커, 단자대 마커, 32 x 7 mm, 피치(mm)(P): 5.00 Weidmueller, 흰색	
GTIN (EAN)	4008190002251		
수량	20 ST		

액세서리

마커 홀더



마커 홀더는 5 또는 5.1 mm의 피치를 갖는 표준 마커를 추가로 장착할 수 있게 해줍니다. 앵글 홀더를 옵션으로 함께 스냅하면 Klippon® Connect 모듈식 단자대의 모든 표준 마킹 채널에 장착이 가능합니다. 피팅 마커 유형은 지정 마커 홀더의 각 부속품 아래에서 찾을 수 있습니다.

일반 주문 데이터

유형	BZT 1 WS 10/5	버전	
주문 번호	1805490000	액세서리, 마커 홀더	
GTIN (EAN)	4032248270231		
수량	100 ST		
유형	BZT 1 ZA WS 10/5	버전	
주문 번호	1805520000	액세서리, 마커 홀더	
GTIN (EAN)	4032248270248		
수량	100 ST		

DEK 5/8



WS/ DEK

MultiMark 단자대 마커는 2개의 구성 요소로 만들어진 혁신적 복합재를 사용합니다. 마커의 경질 하단부는 커넥터에 안전하게 고정됩니다. 표면을 탄성 소재로 마감하여 장착이 간편합니다. 특수 천공된 재질을 사용해 스트립은 간격에 발생하는 약간의 편차를 수용할 수 있도록 늘어납니다(이 편차는 늘어나는 경향이 있으며, 특히 긴 단자대 블록일 경우 그 정도가 큼). 추가 장점: 표면 재질은 탁월한 인쇄 적성으로 인해 내구성 및 내마모성이 뛰어난 라벨링을 보장합니다. 300 dpi의 인쇄 해상도로 가독성이 매우 좋은 글자를 출력합니다.

MultiMark 사용 혜택

- 바이드물러 모듈형 단자대 블록에 호환 사용 가능
- 견고하고 내구성이 우수한 인쇄
- 연속 스트립으로 설치 시간 절감
- 혁신적 복합소재 사용으로 간편한 장착
- 최적의 가독성을 위한 대형의 라벨 입력란
- 제조사 독립성으로 인한 높은 수준의 유연성

일반 주문 데이터

유형	DEK 5/8 MM WS	버전	
주문 번호	2007130000	Dekafix, 단자대 마커, 5 x 8 mm, Weidmueller, 흰색	
GTIN (EAN)	4050118392012		
수량	500 ST		

액세서리

테스트 어댑터 및 테스트 소켓



테스트 어댑터와 테스트 플러그는 단자대 블록과 테스트 장비 간의 전기 결선에 사용됩니다. 이러한 방식으로 유선 상태에서 전기적 접점을 설정할 수 있으며 측정을 쉽게 수행할 수 있습니다.

일반 주문 데이터

유형	STB 36.8/IH/BL WTL6/1	버전	
주문 번호	1847790000	소켓 (단자대), 플러그인 깊이: 11.1 mm, 깊이: 39.8 mm	
GTIN (EAN)	4032248379149		
수량	50 ST		

부속품



전류 및 전압 변압기 배선 스프링 및 스크류 결선 기술을 특징으로 하는 당사의 개폐 테스트 단자대 블록은 전류와 전압, 전력을 안전하고 정교한 방식으로 측정하는 데 중요한 모든 변환 회로를 생성할 수 있도록 지원합니다.

일반 주문 데이터

유형	STB 36.8/IH/GN WTL6/1	버전	
주문 번호	1847770000	소켓 (단자대), 플러그인 깊이: 11.1 mm, 깊이: 39.8 mm	
GTIN (EAN)	4032248379163		
수량	50 ST		
유형	STB 36.8/IH/RT WTL6/1	버전	
주문 번호	1312540000	소켓 (단자대), 플러그인 깊이: 11.1 mm, 깊이: 39.8 mm	
GTIN (EAN)	4050118180992		
수량	50 ST		

테스트 어댑터 및 테스트 소켓



테스트 어댑터와 테스트 플러그는 단자대 블록과 테스트 장비 간의 전기 결선에 사용됩니다. 이러한 방식으로 유선 상태에서 전기적 접점을 설정할 수 있으며 측정을 쉽게 수행할 수 있습니다.

액세서리

일반 주문 데이터

유형	STB 36.8/IH/SW WTL6/1	버전	
주문 번호	1312550000	소켓 (단자대), 플러그인 깊이: 11.1 mm, 깊이: 39.8 mm	
GTIN (EAN)	4050118181210		
수량	50 ST		