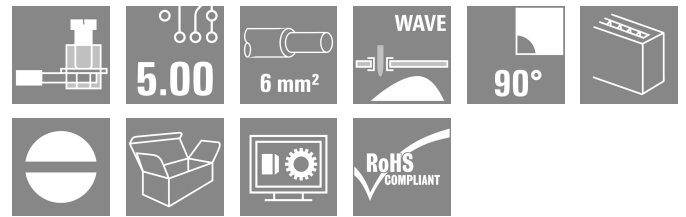
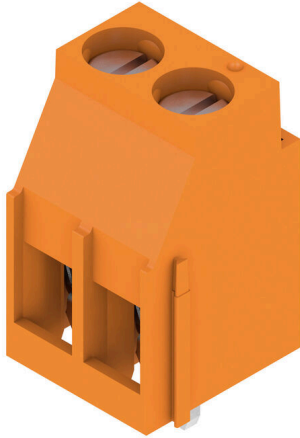


제품 이미지



이 PCB 단자대는 5.00 및 5.08 mm 피치의 안정적 클램핑  
요크 결선으로 32 A 및 6 mm<sup>2</sup> 컨덕터 단면적에 대한  
결선을 제공합니다. 90° 컨덕터 아웃렛 방향.

일반 주문 데이터

버전	PCB 단자대, 5.00 mm, 극 수: 2, 90°, 솔더 핀 길이 (l): 3.2 mm, 주석 도금, 주황색, 클램프 요크 결선, 클램프 범위, 최대: 6 mm <sup>2</sup> , 박스
주문 번호	<a href="#">1934270000</a>
유형	LL 5.00/02/90 3.2SN OR BX
GTIN (EAN)	4032248590841
수량	100 items
제품 데이터	IEC: 500 V / 32,5 A / 0.5 - 6 mm <sup>2</sup> UL: 300 V / 20 A / AWG 26 - AWG 12
패키징	박스

## LL 5.00/02/90 3.2SN OR BX

**Weidmüller Interface GmbH & Co. KG**  
 Klingenbergstraße 26  
 D-32758 Detmold  
 Germany

www.weidmueller.com

## 기술 데이터

### 승인

승인



ROHS	준수
UL File Number Search	<a href="#">UL 웹사이트</a>
인증 번호(UR)	E60693

### 치수 및 중량

깊이	11 mm	깊이 (인치)	0.4331 inch
높이	20.3 mm	높이 (인치)	0.7992 inch
가장 낮은 버전의 높이	17.1 mm	너비	10.65 mm
폭 (인치)	0.4193 inch	순중량	3.08 g

### 환경 제품 규정 준수

RoHS 준수 상태	준수, 예외 미존재
REACH SVHC	0.1 wt% 이상의 SVHC 없음

### 시스템 매개변수

제품군	OMNIMATE 시그널 - 시리즈 LL	와이어 결선 방식	클램프 요크 결선
속성, 클램핑 포인트	WireReady	PCB에 장착	THT 용접 결선
도체 아웃렛 방향	90°	피치(mm)(P)	5.00 mm
피치(인치)(P)	0.197 "	극 수	2
핀 시리즈 수량	1	고객 맞춤	예
행 수	1	층당 최대 인접 폴	24
솔더 핀 길이(l)	3.2 mm	솔더핀 크기	0.75 x 0.9 mm
솔더 구멍 직경(D)	1.3 mm	솔더 구멍 직경 공차(D)	+ 0,1 mm
폴당 용접 핀 수	1	스크류드라이버 블레이드	0.6 x 3.5
스크류드라이버 블레이드 표준	DIN 5264	조임 토크, 최소	0.5 Nm
조임 토크, 최대	0.6 Nm	클램프 스크류	M 3
탈피 길이	6 mm	L1(mm)	5.00 mm
L1(인치)	0.197 "	DIN VDE 0470에 따른 터치 안전 보호	IP 20
DIN VDE 57 106에 따른 터치 안전 보호	손가락 터치 안전	보호 등급	IP20
불륨 저항	1.20 mΩ		

### 자재 데이터

절연재	Wemid(PA)	컬러 코드	주황색
컬러 차트(유사)	RAL 2000	절연재 그룹	I
CTI(Comparative Tracking Index, 비교 추적 지수)	≥ 600	Moisture Level (MSL)	
UL 94 가연성 등급	V-0	접점 재질	구리 합금
접점 표면	주석 도금	코팅	4-6 μm SN
납땜 유형	매트	용접 결선의 레이어 구조	4...6 μm Sn matt
보관 온도, 최소	-40 °C	보관 온도, 최대	70 °C
작동 온도, 최소	-50 °C	작동 온도, 최대	120 °C
온도 범위, 설치, 최소	-25 °C	온도 범위, 설치, 최대	120 °C

### 결선에 적합한 컨덕터

클램프 범위, 최소	0.13 mm <sup>2</sup>
------------	----------------------

LL 5.00/02/90 3.2SN OR BX

**Weidmüller Interface GmbH & Co. KG**  
 Klingenbergstraße 26  
 D-32758 Detmold  
 Germany

www.weidmueller.com

기술 데이터

클램프 범위, 최대	6 mm <sup>2</sup>		
결선 단면규격 AWG, 최소	AWG 26		
결선 단면규격 AWG, 최대	AWG 12		
단선, 최소 H05(07) V-U	0.5 mm <sup>2</sup>		
단선, 최대 H05(07) V-U	6 mm <sup>2</sup>		
연선, 최소 H05(07) V-K	0.5 mm <sup>2</sup>		
연선, 최대 H05(07) V-K	4 mm <sup>2</sup>		
플라스틱 소매 페럴 포함, DIN 46228 pt 4, 최소	0.5 mm <sup>2</sup>		
플라스틱 소매 페럴 포함, DIN 46228 pt 4, 최대	2.5 mm <sup>2</sup>		
와이어 엔드 페럴 포함, DIN 46228 pt 1, 최소	0.5 mm <sup>2</sup>		
페럴 포함, DIN 46228 pt 1, 최대	2.5 mm <sup>2</sup>		
EN 60999 a x b 규격, ø	2.8 mm x 2.4 mm; 3.0 mm		
클램프형 도체	도체 결선 단면적	유형	미세 와이어
	와이어 종단 페럴	공칭	0.5 mm <sup>2</sup>
도체 결선 단면적	와이어 종단 페럴	탈피 길이	공칭 8 mm
		권장 와이어 종단 페럴	<a href="#">H0.5/12 OR</a>
	와이어 종단 페럴	탈피 길이	공칭 6 mm
		권장 와이어 종단 페럴	<a href="#">H0.5/6</a>
도체 결선 단면적	와이어 종단 페럴	유형	미세 와이어
		공칭	0.75 mm <sup>2</sup>
	와이어 종단 페럴	탈피 길이	공칭 8 mm
		권장 와이어 종단 페럴	<a href="#">H0.75/12 W</a>
도체 결선 단면적	와이어 종단 페럴	탈피 길이	공칭 6 mm
		권장 와이어 종단 페럴	<a href="#">H0.75/6</a>
	와이어 종단 페럴	유형	미세 와이어
		공칭	1 mm <sup>2</sup>
도체 결선 단면적	와이어 종단 페럴	탈피 길이	공칭 8 mm
		권장 와이어 종단 페럴	<a href="#">H1.0/12 GE</a>
	와이어 종단 페럴	탈피 길이	공칭 6 mm
		권장 와이어 종단 페럴	<a href="#">H1.0/6</a>
참조 텍스트	페럴 길이는 제품과 정격 전압에 따라 선택합니다.. 플라스틱 칼라의 외경은 피치(P) 보다 커서는 안 됩니다		

IEC 정격데이터

표준에 따라 시험완료	IEC 60664-1, IEC 61984	정격 전류, 극 수(Tu=20°C)	32.5 A
정격 전류, 최대 극 수(Tu=20°C)	26 A	정격 전류, 극 수(Tu=40°C)	27.5 A
정격 전류, 최대 극 수(Tu=40°C)	22 A	서지 전압 클래스 정격 전압 / 오염 등급 II/2	500 V
서지 전압 클래스 정격 전압 / 오염 등급 III/2	320 V	서지 전압 클래스 정격 전압 / 오염 등급 III/3	250 V
서지 전압 클래스 정격 임펄스 전압 / 오염 등급 II/2	4 kV	서지 전압 클래스 정격 임펄스 전압 / 오염 등급 III/2	4 kV
서지 전압 클래스 정격 임펄스 전압 / 오염 등급 III/3	4 kV	단시간 내전류 저항	3 x 1s, 120 A

CSA에 따른 정격 데이터

협회(CSA)	CSA	인증 번호(CSA)	200039-1202191
정격 전압(사용 그룹 B / CSA)	300 V	정격 전압(사용 그룹 D / CSA)	300 V
정격 전류(사용 그룹 B / CSA)	20 A	정격 전류(사용 그룹 D / CSA)	10 A
와이어 단면적, AWG, 최소	AWG 26	와이어 단면적, AWG, 최대	AWG 12
승인값 참조	사양은 최대값, 상세정보 - 승인서 참조		

LL 5.00/02/90 3.2SN OR BX

**Weidmüller Interface GmbH & Co. KG**  
 Klingenbergstraße 26  
 D-32758 Detmold  
 Germany

www.weidmueller.com

기술 데이터

UL 1059에 따른 정격 데이터

협회(UR)	UR	인증 번호(UR)	E60693
정격 전압(사용 그룹 B / UL 1059)	300 V	정격 전압(사용 그룹 D / UL 1059)	300 V
정격 전류(사용 그룹 B / UL 1059)	20 A	정격 전류(사용 그룹 D / UL 1059)	10 A
와이어 단면적, AWG, 최소	AWG 26	와이어 단면적, AWG, 최대	AWG 12
승인값 참조	사양은 최대값. 상세정보 - 승인서 참조		

패키징

패키징	박스	VPE 길이	118.00 mm
VPE 폭	116.00 mm	VPE 높이	48.00 mm

유형 테스트

테스트: 표시 내구성	테스트	원산지 표시, 유형 식별, 재질 유형, 승인 마킹 UL, 승인 마킹 CSA, 내구성	
	평가	사용 가능	
테스트: 클램프 사용 가능한 단면	표준	IEC 60999-1 섹션 7 및 9.1 / 11.99, IEC 60947-1 섹션 8.2.4.5.1 / 03.11	
	컨덕터 유형	컨덕터 유형 및 컨덕터 단면 경질 0.13 mm <sup>2</sup> , 연선 0.13 mm <sup>2</sup> , 경질 4 mm <sup>2</sup> , 연선 4 mm <sup>2</sup> , AWG 26/1, AWG 26/19, AWG 12/1, AWG 12/19	
	평가	통과	
컨덕터의 손상 및 의도치 않은 느슨해짐 테스트	표준	IEC 60999-1 섹션 9.4 / 11.99	
	요구 사항	0.2 kg	
	컨덕터 유형	컨덕터 유형 및 컨덕터 단면	AWG 26/1
		컨덕터 유형 및 컨덕터 단면	AWG 26/19
	평가	통과	
	요구 사항	0.3 kg	
	컨덕터 유형	컨덕터 유형 및 컨덕터 단면	H05V-U0.5
		컨덕터 유형 및 컨덕터 단면	H05V-K0.5
	평가	통과	
	요구 사항	0.9 kg	
	컨덕터 유형	컨덕터 유형 및 컨덕터 단면	H07V-U4.0
		컨덕터 유형 및 컨덕터 단면	H07V-K4.0
컨덕터 유형 및 컨덕터 단면		AWG 12/1	
컨덕터 유형 및 컨덕터 단면		AWG 12/19	
평가	통과		
풀아웃 테스트	표준	IEC 60999-1 섹션 9.5 / 11.99	
	요구 사항	≥10 N	
	컨덕터 유형	컨덕터 유형 및 컨덕터 단면	AWG 26/1
		컨덕터 유형 및 컨덕터 단면	AWG 26/19
	평가	통과	
요구 사항	≥20 N		
컨덕터 유형	컨덕터 유형 및 컨덕터 단면	H05V-U0.5	

기술 데이터

	컨덕터 유형 및 컨덕터 단면 H05V-K0.5
평가	통과
요구 사항	≥60 N
컨덕터 유형	컨덕터 유형 및 컨덕터 단면 H07V-U4.0
	컨덕터 유형 및 컨덕터 단면 H07V-K4.0
	컨덕터 유형 및 컨덕터 단면 AWG 12/1
	컨덕터 유형 및 컨덕터 단면 AWG 12/19
평가	통과

중요 참고 사항

IPC 준수	적합성:본 제품은 국제 공인 표준 및 기준에 따라 개발, 제조 및 납품되고, 해당 데이터 시트에 명시된 보증 특성을 준수하며 IPC-A-610 "Class 2"에 따른 디자인 특성을 충족합니다. 본 제품에 대한 추가 클레임은 요청 시 검토할 수 있습니다.
참고 사항	<ul style="list-style-type: none"> <li>• Rated current related to rated cross-section &amp; min. No. of poles.</li> <li>• Wire end ferrule without plastic collar to DIN 46228/1</li> <li>• Wire end ferrule with plastic collar to DIN 46228/4</li> <li>• P on drawing = pitch</li> <li>• Rated data refer only to the component itself. Clearance and creepage distances to other components are to be designed in accordance with the relevant application standards.</li> <li>• It is necessary to hold the insulating body of the one or two pole terminal when tightening the screw</li> <li>• Long term storage of the product with average temperature of 50 °C and maximum humidity 70%, 36 months</li> </ul>

분류

ETIM 8.0	EC002643	ETIM 9.0	EC002643
ETIM 10.0	EC002643	ECLASS 14.0	27-46-01-01
ECLASS 15.0	27-46-01-01		

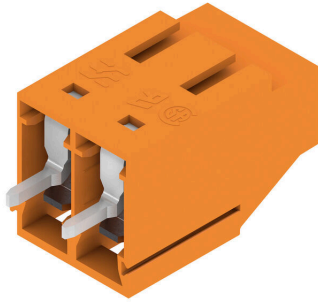
LL 5.00/02/90 3.2SN OR BX

Weidmüller Interface GmbH & Co. KG  
 Klingenbergstraße 26  
 D-32758 Detmold  
 Germany

www.weidmueller.com

도면

제품 이미지



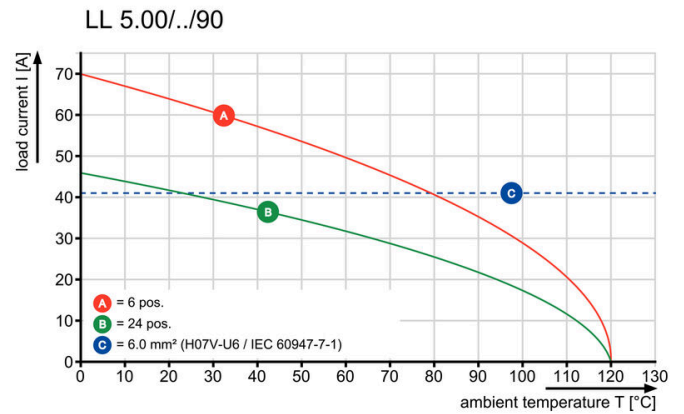
Dimensional drawing



Graph



Graph



Graph



## LL 5.00/02/90 3.2SN OR BX

**Weidmüller Interface GmbH & Co. KG**  
 Klingenbergstraße 26  
 D-32758 Detmold  
 Germany

www.weidmueller.com

## 액세서리

### 일자 스크류드라이버



VDE 절연 일자 스크류드라이버, SDI DIN 7437, ISO 2380/2, DIN 5264, ISO 2380/1에 따른 드라이브 출력. SoftFinish 그립

### 일반 주문 데이터

유형	SDIS 0.6X3.5X100	버전	
주문 번호	<a href="#">9008390000</a>	스크류드라이버, 스크류드라이버	
GTIN (EAN)	4032248056354		
수량	1 ST		
유형	SDS 0.6X3.5X100	버전	
주문 번호	<a href="#">9008330000</a>	스크류드라이버, 스크류드라이버	
GTIN (EAN)	4032248056286		
수량	1 ST		
유형	SDS 0.6X3.5X200	버전	
주문 번호	<a href="#">9010110000</a>	스크류드라이버, 스크류드라이버	
GTIN (EAN)	4032248300754		
수량	1 ST		