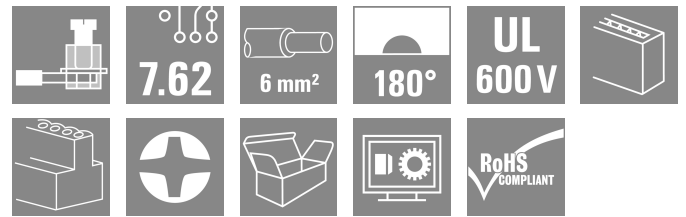
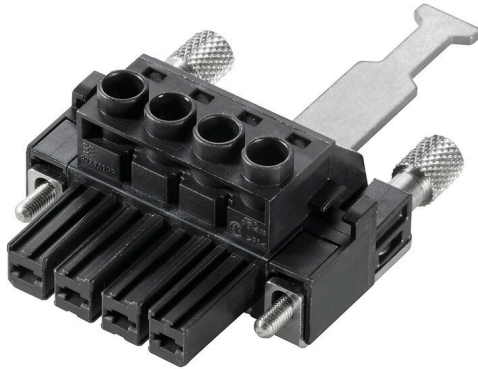


BVZ 7.62HP/04/180RSH180 SN BK BX

Weidmüller Interface GmbH & Co. KG
 Klingenbergstraße 26
 D-32758 Detmold
 Germany

www.weidmueller.com



유지보수가 필요 없는 바이드물러의 스틸 클램프 결선을 지원하는 고성능 암형 헤더입니다. 공구 없이도 확실하고 빠르게 고정할 수 있도록 특허를 받은 다기능 플랜지를 사용하여 병렬로 장착합니다(폴 손실 없음). 잘못된 결선을 방지하는 짝을 이루는 형태를 통해 실현된 최대의 결선과 작동 신뢰성, 그리고 특유의 코딩 다양성, 잘못된 배선 방지 및 4-포인트 접점. 라벨링에 적합합니다.

일반 주문 데이터

버전	PCB 플러그인 커넥터, 암형 플러그, 7.62 mm, 극 수: 4, 180°, 클램프 요크 결선, 클램프 범위, 최대: 10 mm², 박스
주문 번호	1933350000
유형	BVZ 7.62HP/04/180RSH180 SN BK BX
GTIN (EAN)	4032248585380
수량	25 items
제품 데이터	IEC: 1000 V / 57 A / 0.2 - 10 mm² UL: 600 V / 40.5 A / AWG 24 - AWG 8
패키징	박스

BVZ 7.62HP/04/180RSH180 SN BK BX

Weidmüller Interface GmbH & Co. KG
Klingenbergstraße 26
D-32758 Detmold
Germany

www.weidmueller.com

기술 데이터

승인

승인



ROHS	준수
UL File Number Search	UL 웹사이트
인증 번호(cURus)	E60693

치수 및 중량

깊이	84.6 mm	깊이 (인치)	3.3307 inch
높이	25 mm	높이 (인치)	0.9842 inch
너비	45.72 mm	폭 (인치)	1.8 inch
순중량	43.24 g		

환경 제품 규정 준수

RoHS 준수 상태	준수, 예외 미존재
REACH SVHC	0.1 wt% 이상의 SVHC 없음

시스템 매개변수

제품군	OMNIMATE 파워 - 시리즈 BV/SV 7.62HP	결선 유형	필드 결선
와이어 결선 방식	클램프 요크 결선	피치(mm)(P)	7.62 mm
피치(인치)(P)	0.300 "	도체 아웃렛 방향	180°
극 수	4	L1(mm)	22.86 mm
L1(인치)	0.900 "	행 수	1
핀 시리즈 수량	1	정격 단면적	6 mm ²
DIN VDE 57 106에 따른 터치 안전 보호	손가락 터치 안전	DIN VDE 0470에 따른 터치 안전 보호	IP 20
보호 등급	IP20	볼륨 저항	4.50 mΩ
코딩 가능	예	탈피 길이	12 mm
스크루 플랜지용 조임 토크, 최소	0.2 Nm	스크루 플랜지용 조임 토크, 최대	0.3 Nm
조임 토크, 최소	0.5 Nm	조임 토크, 최대	0.6 Nm
클램프 스크류	M 3	스크류드라이버 블레이드	0.6 x 3.5
플러그 주기	25	플러깅 힘/풀, 최대	16.5 N
당기는 힘 / 풀, 최대	11 N		

자재 데이터

절연재	PA GF	컬러 코드	검정
컬러 차트(유사)	RAL 9011	절연재 그룹	II
CTI(Comparative Tracking Index, 비교 추적 지수)	≥ 500	Moisture Level (MSL)	
UL 94 가연성 등급	V-0	접점 기본 재질	구리 합금
접점 재질	구리 합금	접점 표면	주석 도금
플러그 접점의 레이어 구조	6...8 μm Sn glossy	보관 온도, 최소	-40 °C
보관 온도, 최대	70 °C	작동 온도, 최소	-50 °C
작동 온도, 최대	125 °C	온도 범위, 설치, 최소	-25 °C
온도 범위, 설치, 최대	100 °C		

결선에 적합한 컨덕터

클램프 범위, 최소	0.2 mm ²
클램프 범위, 최대	10 mm ²

BVZ 7.62HP/04/180RSH180 SN BK BX

Weidmüller Interface GmbH & Co. KG
 Klingenbergstraße 26
 D-32758 Detmold
 Germany

www.weidmueller.com

기술 데이터

결선 단면규격 AWG, 최소	AWG 24		
결선 단면규격 AWG, 최대	AWG 8		
단선, 최소 H05(07) V-U	0.2 mm ²		
단선, 최대 H05(07) V-U	6 mm ²		
연선, 최소 H05(07) V-K	0.2 mm ²		
연선, 최대 H05(07) V-K	10 mm ²		
플라스틱 소매 페럴 포함, DIN 46228 pt 4, 최소	0.2 mm ²		
플라스틱 소매 페럴 포함, DIN 46228 pt 4, 최대	6 mm ²		
와이어 엔드 페럴 포함, DIN 46228 pt 1, 최소	0.5 mm ²		
페럴 포함, DIN 46228 pt 1, 최대	6 mm ²		
EN 60999 a x b 규격, ø	2.8 mm x 2.0 mm; 2.4 mm		
클램프형 도체	도체 결선 단면적	유형	미세 와이어
		공칭	0.5 mm ²
와이어 종단 페럴	탈피 길이	권장 와이어 종단 페럴	공칭 14 mm
			H0.5/18 OR
도체 결선 단면적	유형	미세 와이어	
	공칭	1 mm ²	
와이어 종단 페럴	탈피 길이	권장 와이어 종단 페럴	공칭 15 mm
			H1.0/18 GE
도체 결선 단면적	유형	미세 와이어	
	공칭	1.5 mm ²	
와이어 종단 페럴	탈피 길이	권장 와이어 종단 페럴	공칭 15 mm
			H1.5/18D SW
도체 결선 단면적	유형	미세 와이어	
	공칭	0.75 mm ²	
와이어 종단 페럴	탈피 길이	권장 와이어 종단 페럴	공칭 14 mm
			H0.75/18 W
도체 결선 단면적	유형	미세 와이어	
	공칭	2.5 mm ²	
와이어 종단 페럴	탈피 길이	권장 와이어 종단 페럴	공칭 14 mm
			H2.5/19D BL
도체 결선 단면적	유형	미세 와이어	
	공칭	4 mm ²	
와이어 종단 페럴	탈피 길이	권장 와이어 종단 페럴	공칭 12 mm
			H4.0/12
도체 결선 단면적	유형	미세 와이어	
	공칭	6 mm ²	
와이어 종단 페럴	탈피 길이	권장 와이어 종단 페럴	공칭 14 mm
			H6.0/20 SW
도체 결선 단면적	유형	미세 와이어	
	공칭	6 mm ²	
와이어 종단 페럴	탈피 길이	권장 와이어 종단 페럴	공칭 14 mm
			H6.0/20 SW
도체 결선 단면적	유형	미세 와이어	
	공칭	6 mm ²	
와이어 종단 페럴	탈피 길이	권장 와이어 종단 페럴	공칭 12 mm
			H6.0/12

참조 텍스트 플라스틱 칼라의 외경은 피치(P) 보다 커서는 안 됩니다. 페럴 길이는 제품과 정격 전압에 따라 선택합니다.

IEC 정격데이터

표준에 따라 시험완료	IEC 60664-1, IEC 61984	정격 전류, 극 수(Tu=20°C)	57 A
정격 전류, 최대 극 수(Tu=20°C)	54 A	정격 전류, 극 수(Tu=40°C)	51 A

BVZ 7.62HP/04/180RSH180 SN BK BX

Weidmüller Interface GmbH & Co. KG
 Klingenbergstraße 26
 D-32758 Detmold
 Germany

www.weidmueller.com

기술 데이터

정격 전류, 최대 극 수(Tu=40°C)	41 A	서지 전압 클래스 정격 전압 / 오염 등급 II/2	1000 V
서지 전압 클래스 정격 전압 / 오염 등급 III/2	1000 V	서지 전압 클래스 정격 전압 / 오염 등급 III/3	800 V
서지 전압 클래스 정격 임펄스 전압 / 오염 등급 II/2	6000 V	서지 전압 클래스 정격 임펄스 전압 / 오염 등급 III/2	8 kV
서지 전압 클래스 정격 임펄스 전압 / 오염 등급 III/3	8 kV	단시간 내전류 저항	3 x 1s, 420 A
연면거리, 분	13 mm	최소간격, 분	10.2 mm

CSA에 따른 정격 데이터

협회(CSA)	CSA	인증 번호(CSA)	200039-1534443
정격 전압(사용 그룹 B / CSA)	600 V	정격 전압(사용 그룹 C / CSA)	600 V
정격 전압(사용 그룹 D / CSA)	600 V	정격 전류(사용 그룹 B / CSA)	40.5 A
정격 전류(사용 그룹 C / CSA)	40.5 A	정격 전류(사용 그룹 D / CSA)	5 A
와이어 단면적, AWG, 최소	AWG 24	와이어 단면적, AWG, 최대	AWG 8
승인값 참조	사양은 최대값, 상세정보 - 승인서 참조		

UL 1059에 따른 정격 데이터

협회(cURus)	CURUS	인증 번호(cURus)	E60693
정격 전압(사용 그룹 B / UL 1059)	600 V	정격 전압(사용 그룹 C / UL 1059)	600 V
정격 전압(사용 그룹 D / UL 1059)	600 V	정격 전압(사용 그룹 F / UL 1059)	1000 V
정격 전류(사용 그룹 B / UL 1059)	40.5 A	정격 전류(사용 그룹 C / UL 1059)	40.5 A
정격 전류(사용 그룹 D / UL 1059)	5 A	정격 전류(사용 그룹 F / UL 1059)	40.5 A
와이어 단면적, AWG, 최소	AWG 24	와이어 단면적, AWG, 최대	AWG 8
승인값 참조	사양은 최대값, 상세정보 - 승인서 참조		

패키징

패키징	박스	VPE 길이	260.00 mm
VPE 폭	157.00 mm	VPE 높이	78.00 mm

유형 테스트

테스트: 표시 내구성	표준	DIN EN 61984 섹션 7.3.2 / 09.02, DIN EN 60068-2-70 / 07.96에서 패턴 가져옴
	테스트	원산지 표시, 유형 식별, 피치, 재질 유형
	평가	사용 가능
	테스트	내구성
테스트: 접속 오류(비호환성)	표준	DIN EN 61984 섹션 6.3 및 6.9.1 / 09.02, DIN IEC 512 파트 7 섹션 5 / 05.94
	테스트	180° 회전, 코딩 요소 포함
	평가	통과
	테스트	180 회전, 코딩 요소 불포함
테스트: 클램프 사용 가능한 단면	표준	DIN EN 60999-1 섹션 7 및 9.1 / 12.00, DIN EN 60947-1 섹션 8.2.4.5.1 / 12.02
	컨덕터 유형	컨덕터 유형 및 컨덕터 경질 0.5 mm ² 단면
		컨덕터 유형 및 컨덕터 꼬임 0.5 mm ² 단면
		컨덕터 유형 및 컨덕터 경질 6 mm ² 단면
		컨덕터 유형 및 컨덕터 꼬임 6 mm ² 단면

BVZ 7.62HP/04/180RSH180 SN BK BX

Weidmüller Interface GmbH & Co. KG
 Klingenbergstraße 26
 D-32758 Detmold
 Germany

www.weidmueller.com

기술 데이터

		컨덕터 유형 및 컨덕터 단면	AWG 24/1
		컨덕터 유형 및 컨덕터 단면	AWG 24/19
		컨덕터 유형 및 컨덕터 단면	AWG 10/1
		컨덕터 유형 및 컨덕터 단면	AWG 10/19
컨덕터의 손상 및 의도치 않은 느슨해짐 테스트	평가	통과	
	표준	DIN EN 60999-1 섹션 9.4 / 12.00	
	요구 사항	0.2 kg	
	컨덕터 유형	컨덕터 유형 및 컨덕터 단면	AWG 24/1
		컨덕터 유형 및 컨덕터 단면	AWG 24/19
	평가	통과	
	요구 사항	0.3 kg	
	컨덕터 유형	컨덕터 유형 및 컨덕터 단면	경질 0.5 mm ²
		컨덕터 유형 및 컨덕터 단면	꼬임 0.5 mm ²
	평가	통과	
	요구 사항	1.4 kg	
	컨덕터 유형	컨덕터 유형 및 컨덕터 단면	경질 6 mm ²
		컨덕터 유형 및 컨덕터 단면	꼬임 6 mm ²
		컨덕터 유형 및 컨덕터 단면	AWG 10/1
		컨덕터 유형 및 컨덕터 단면	AWG 10/19
	평가	통과	
	표준	DIN EN 60999-1 섹션 9.5 / 12.00	
풀아웃 테스트	요구 사항	≥10 N	
	컨덕터 유형	컨덕터 유형 및 컨덕터 단면	AWG 24/1
		컨덕터 유형 및 컨덕터 단면	AWG 24/19
	평가	통과	
	요구 사항	≥20 N	
	컨덕터 유형	컨덕터 유형 및 컨덕터 단면	경질 0.5 mm ²
		컨덕터 유형 및 컨덕터 단면	꼬임 0.5 mm ²
	평가	통과	
	요구 사항	≥80 N	
	컨덕터 유형	컨덕터 유형 및 컨덕터 단면	경질 6 mm ²
		컨덕터 유형 및 컨덕터 단면	꼬임 6 mm ²
		컨덕터 유형 및 컨덕터 단면	AWG 10/1
	컨덕터 유형 및 컨덕터 단면	AWG 10/19	
평가	통과		

중요 참고 사항

IPC 준수 적합성:본 제품은 국제 공인 표준 및 기준에 따라 개발, 제조 및 납품되고, 해당 데이터 시트에 명시된 보증 특성을 준수하며 IPC-A-610 "Class 2"에 따른 디자인 특성을 충족합니다. 본 제품에 대한 추가 클레임은 요청 시 검토할 수 있습니다.

BVZ 7.62HP/04/180RSH180 SN BK BX

Weidmüller Interface GmbH & Co. KG
 Klingenbergstraße 26
 D-32758 Detmold
 Germany

www.weidmueller.com

기술 데이터

참고 사항

- Additional variants on request
- Rated current related to rated cross-section & min. No. of poles.
- Wire end ferrule with plastic collar to DIN 46228/4
- Wire end ferrule without plastic collar to DIN 46228/1
- P on drawing = pitch
- Rated data refer only to the component itself. Clearance and creepage distances to other components are to be designed in accordance with the relevant application standards.
- In accordance with IEC 61984, OMNIMATE-connectors are connectors without breaking capacity (COC). During designated use, connectors are not allowed to be engaged or disengaged when live or under load
- Long term storage of the product with average temperature of 50 °C and maximum humidity 70%, 36 months

분류

ETIM 8.0	EC002638	ETIM 9.0	EC002638
ETIM 10.0	EC002638	ECLASS 14.0	27-46-02-02
ECLASS 15.0	27-46-02-02		

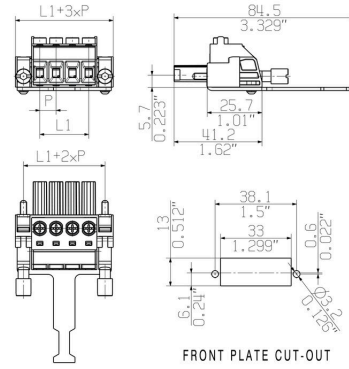
BVZ 7.62HP/04/180RSH180 SN BK BX

Weidmüller Interface GmbH & Co. KG
 Klingenbergstraße 26
 D-32758 Detmold
 Germany

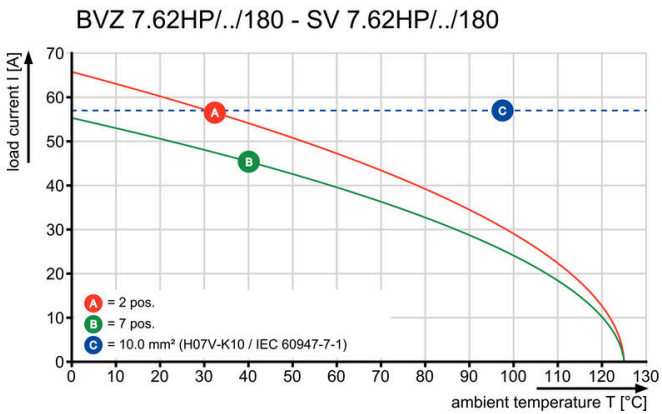
www.weidmueller.com

도면

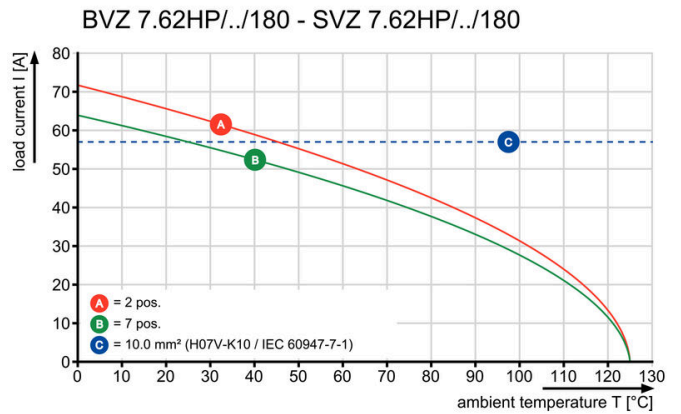
Dimensional drawing



Graph



Graph



제품 장점



Safe shielding Reliable and space-saving

BVZ 7.62HP/04/180RSH180 SN BK BX

Weidmüller Interface GmbH & Co. KG
 Klingenbergstraße 26
 D-32758 Detmold
 Germany

www.weidmueller.com

액세서리

코딩 부품



전력 전자장치용 플러그형 결선 - 현대식 드라이브 기술(예: 모터 스타터, 주파수 컨버터 및 서보 컨트롤러)에 최적화됨. OMNIMATE Power는 플러그형 실드, 통합 시그널 접점 및 한손 작동과 같은 향상된 안전성을 통해 새로운 표준을 수립하고 있습니다.

3개 제품군으로 추가 이점을 제공합니다.

- 응용 지향적 확장성: 29 A (IEC) 또는 20 A (UL)용 컴팩트한 4 mm² 커넥터에서 76 A (IEC) 또는 54 A (UL)용 견고한 16 mm² 커넥터까지
- 최대 1,000 V (IEC) 또는 600 V (UL)의 무제한 사용
- 다양한 응용에 최적화된 장착 옵션

당사의 서비스:

제품 구성기를 사용하여 개별 커넥터를 간단히 설계합니다.

일반 주문 데이터

유형	BV/SV 7.62HP KO RD 2022	버전	
주문 번호	2007300000	PCB 플러그인 커넥터, 액세서리, 코딩 요소, 빨간색, 극 수: 1	
GTIN (EAN)	4050118392715		
수량	20 ST		

일자 스크류드라이버



블레이드가 동근 일자 스크류드라이버 SD DIN 5265, ISO 2380/2, DIN 5264, ISO 2380/1에 따른 출력. ChromTop 팁, SoftFinish 그립

일반 주문 데이터

유형	SDS 0.8X4.5X125	버전	
주문 번호	9009020000	스크류드라이버, 스크류드라이버	
GTIN (EAN)	4032248266883		
수량	1 ST		
유형	SDIS 0.8X4.0X100	버전	
주문 번호	9008400000	스크류드라이버, 스크류드라이버	
GTIN (EAN)	4032248056361		
수량	1 ST		

BVZ 7.62HP/04/180RSH180 SN BK BX

Weidmüller Interface GmbH & Co. KG
 Klingenbergstraße 26
 D-32758 Detmold
 Germany

www.weidmueller.com

액세서리

십자 스크류드라이버 Phillips



십자 스크류드라이버, Phillips, SDK PH DIN 5262, ISO 8764/2-PH, ISO 8764-PH에 따른 출력, ChromTop 팁, SoftFinish 그립

일반 주문 데이터

유형	SDK PH1	버전	
주문 번호	9008480000	스크류드라이버, 스크류드라이버	
GTIN (EAN)	4032248056477		
수량	1 ST		
유형	SDIK PH1	버전	
주문 번호	9008570000	스크류드라이버, 스크류드라이버	
GTIN (EAN)	4032248056569		
수량	1 ST		

Crimping tools



절연 및 비절연 페럴용 압착공구
 • 라쳇의 정교한 압착
 • 오작동 시 풀림 기능

일반 주문 데이터

유형	PZ 6/5	버전	
주문 번호	9011460000	압착 공구, 페럴용 압착 공구, 0.25mm², 6mm², 사다리꼴 튜니형 압착	
GTIN (EAN)	4008190165352		
수량	1 ST		

BVZ 7.62HP/04/180RSH180 SN BK BX

Weidmüller Interface GmbH & Co. KG
 Klingenbergstraße 26
 D-32758 Detmold
 Germany

www.weidmueller.com

대응물

SV 7.62HP 180G SN



단층, 고성능 수형 헤더, 폴 손실이 없거나 공구 없이 빠른 고정을 위한 특허를 받은 플랜지를 사용한 병렬 장착용. 잘못된 결선을 방지하는 짝을 이루는 형태 덕분에 실현된 최대의 결선 및 작동 신뢰성과 특유의 다양한 코딩, 플랜지의 추가 조임. 3.5 mm 핀 길이는 납이 없는 웨이브 솔더링에 최적화되어 있습니다.

일반 주문 데이터

유형	SV 7.62HP/04/180G 3.5SN...	버전	
주문 번호	1930620000	PCB 플러그인 커넥터, 수형 헤더, 피쇄 축, THT 용접 결선, 7.62 mm, 극	
GTIN (EAN)	4032248580590	수: 4, 180°, 솔더 핀 길이(l): 3.5 mm, 주석 도금, 검정, 박스	
수량	60 ST		

SV 7.62HP 270G SN



단층, 고전류 및 고성능 수형 헤더, 극 손실 없는, 또는 공구 없이 빠른 고정을 위한 플랜지를 사용한 병렬 장착용. 짝을 이루는 형태로 잘못된 결선을 방지하는 프로파일, 고유한 코딩 다양성, 플랜지에 추가 조임 등으로 결선 및 작동 신뢰성 극대화.

일반 주문 데이터

유형	SV 7.62HP/04/270G 3.5SN...	버전	
주문 번호	1931280000	PCB 플러그인 커넥터, 수형 헤더, 피쇄 축, THT 용접 결선, 7.62 mm, 극	
GTIN (EAN)	4032248581313	수: 4, 270°, 솔더 핀 길이(l): 3.5 mm, 주석 도금, 검정, 박스	
수량	60 ST		

SV 7.62HP 90G SN



단층, 고전류 및 고성능 수형 헤더, 극 손실 없는, 또는 공구 없이 빠른 고정을 위한 플랜지를 사용한 병렬 장착용. 짝을 이루는 형태로 잘못된 결선을 방지하는 프로파일, 고유한 코딩 다양성, 플랜지에 추가 조임 등으로 결선 및 작동 신뢰성 극대화.

일반 주문 데이터

유형	SV 7.62HP/04/90G 3.5SN ...	버전	
주문 번호	1930290000	PCB 플러그인 커넥터, 수형 헤더, 피쇄 축, THT 용접 결선, 7.62 mm, 극	
GTIN (EAN)	4032248580163	수: 4, 90°, 솔더 핀 길이(l): 3.5 mm, 주석 도금, 검정, 박스	
수량	60 ST		

BVZ 7.62HP/04/180RSH180 SN BK BX

Weidmüller Interface GmbH & Co. KG
 Klingenbergstraße 26
 D-32758 Detmold
 Germany

www.weidmueller.com

대응물

SVD 7.62HP 270G SN



이중 고전류, 고성능 핀 헤더, 플랜지 포함 또는 불포함, 신속하고 공구가 불필요한 잠금폭이 50mm 이상인 "판형 모듈"에 최적화됨하우징 윗에 장착을 위한 일체형 장착 옵션. 100% 안전한 메이팅 프로필로 인한 탁월한 신뢰도 및 조작 안정성, 독특한 코딩, 옵션으로 제공되는 플랜지의 추가 스크류 장착

일반 주문 데이터

유형	SVD 7.62HP/08/270G 3.2S...	버전	
주문 번호	1543320000	PCB 플러그인 커넥터, 수형 헤더, 피쇄 축, THT 용접 결선, 7.62 mm, 극 수: 8, 270°, 솔더 핀 길이(l): 3.2 mm, 주석 도금, 검정, 박스	
GTIN (EAN)	4050118348156		
수량	30 ST		

SV-SMT 7.62HP 270G BX



OMNIMATE Power BV / SV 7.62HP - 28 kVA 성능 클래스
 고성능을 위한맞춤형 솔루션
 더 높은 부하 수용 능력을 위한 추가 전력 보유:
 OMNIMATE Power BV / SV 7.62HP는 전력 커넥터 시스템의 중간 클래스입니다. 큰 클램프 용량과 높은 과부하 내성을 보유하며, 가장 광범위한 제품 및 액세서리에서 선택할 수 있음: HP 제품군의 고성능. HP는 고성능(High Performance)을 나타냄 - 이 성능은 엄청난 처리 용량을 감당합니다. 최대 50°C의 완전 정격 전류 (경감 없음), UL에 따른 무제한 600-V 인증, 그리고 응용 지침 IEC 61800-5-1에 따른 400 V-TN 시스템(+ 3.0 mm)에 대한 추가 접촉 안전.

일반 주문 데이터

유형	SV-SMT 7.62HP/04/270G 2...	버전	
주문 번호	2499350000	PCB 플러그인 커넥터, 수형 헤더, 피쇄 축, THT/THR 용접 결선, 7.62 mm, 극 수: 4, 270°, 솔더 핀 길이(l): 2.6 mm, 주석 도금, 검정, 박스	
GTIN (EAN)	4050118511994		
수량	60 ST		
유형	SV-SMT 7.62HP/04/270G 3...	버전	
주문 번호	2498410000	PCB 플러그인 커넥터, 수형 헤더, 피쇄 축, THT/THR 용접 결선, 7.62 mm, 극 수: 4, 270°, 솔더 핀 길이(l): 3.5 mm, 주석 도금, 검정, 박스	
GTIN (EAN)	4050118511635		
수량	50 ST		

BVZ 7.62HP/04/180RSH180 SN BK BX

Weidmüller Interface GmbH & Co. KG
 Klingenbergstraße 26
 D-32758 Detmold
 Germany

www.weidmueller.com

대응물

SV-SMT 7.62HP 90G BX



OMNIMATE Power BV / SV 7.62HP - 28 kVA 성능 클래스
 고성능을 위한 맞춤형 솔루션
 더 높은 부하 수용 능력을 위한 추가 전력 보유:
 OMNIMATE Power BV / SV 7.62HP는 전력 커넥터 시스템의 중간 클래스입니다. 큰 클램프 용량과 높은 과부하 내성을 보유하며, 가장 광범위한 제품 및 액세서리에서 선택할 수 있음: HP 제품군의 고성능. HP는 고성능(High Performance)을 나타냄 - 이 성능은 엄청난 처리 용량을 감당합니다. 최대 50°C의 완전 정격 전류 (경감 없음), UL에 따른 무제한 600-V 인증, 그리고 응용 지침 IEC 61800-5-1에 따른 400 V-TN 시스템(+ 3.0 mm)에 대한 추가 접촉 안전.

일반 주문 데이터

유형	SV-SMT 7.62HP/04/90G 2....	버전
주문 번호	2499550000	PCB 플러그인 커넥터, 수형 헤더, 피쇄 축, THT/THR 용접 결선, 7.62 mm, 극 수: 4, 90°, 솔더 핀 길이(l): 2.6 mm, 주석 도금, 검정, 박스
GTIN (EAN)	4050118512854	
수량	60 ST	
유형	SV-SMT 7.62HP/04/90G 3....	버전
주문 번호	2498360000	PCB 플러그인 커넥터, 수형 헤더, 피쇄 축, THT/THR 용접 결선, 7.62 mm, 극 수: 4, 90°, 솔더 핀 길이(l): 3.5 mm, 주석 도금, 검정, 박스
GTIN (EAN)	4050118511390	
수량	50 ST	

SVFL 7.62HP/180G



7.62 피치에서 6 mm²의 필드 배선을 위한 조절식 액추에이터(푸셔)를 탑재한 PUSH IN 결선형 180° 역방향 핀 헤더 역방향 전압에 대해 접촉 보호 솔루션으로도 이상적입니다. UL1059 600 V 클래스 C 및 IEC 61800-5-1의 요구사항을 충족합니다. 제품종류: 플랜지 없음, 외부 플랜지, 스냅온 메커니즘을 탑재한 중간 플랜지, 선택사양인 추가 스크류 장착.

일반 주문 데이터

유형	SVFL 7.62HP/04/180G SN ...	버전
주문 번호	1547550000	PCB 플러그인 커넥터, 수형 플러그, 7.62 mm, 극 수: 4, 180°, 액추에이터 탑재 PUSH IN, 클램프 범위, 최대 : 6 mm ² , 박스
GTIN (EAN)	4050118353303	
수량	60 ST	

BVZ 7.62HP/04/180RSH180 SN BK BX

Weidmüller Interface GmbH & Co. KG
 Klingenbergstraße 26
 D-32758 Detmold
 Germany

www.weidmueller.com

대응물

SVZ 7.62HP 180SH180 SN



유지보수가 필요 없는 바이드물러의 스틸 클램프 결선을 지원하는 고성능 수형 헤더입니다. 공구 없이도 확실하고 빠르게 고정할 수 있도록 특허를 받은 다기능 플랜지를 사용하여 병렬로 장착합니다(폴 손실 없음). 잘못된 결선을 방지하는 짝을 이루는 형태로 올바르게 맞지 않은 결선을 방지하여 실현된 최대의 결선 및 작동 신뢰성과 특유의 다양한 코딩, 잘못된 배선 방지. 라벨링에 적합합니다.

일반 주문 데이터

유형	SVZ 7.62HP/04/180SH180 ...	버전
주문 번호	1932470000	PCB 플러그인 커넥터, 수형 플러그, 7.62 mm, 극 수: 4, 180°, 클램프
GTIN (EAN)	4032248583584	요크 결선, 클램프 범위, 최대 : 6 mm², 박스
수량	25 ST	