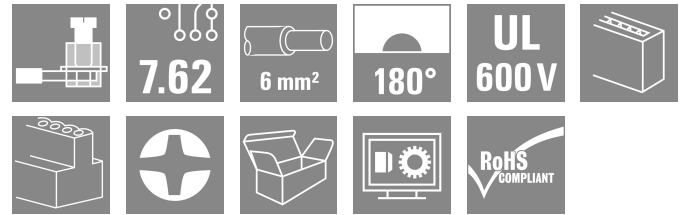
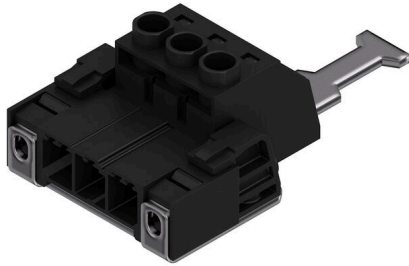


SVZ 7.62HP/03/180SH180 SN BK BX

Weidmüller Interface GmbH & Co. KG  
 Klingenbergstraße 26  
 D-32758 Detmold  
 Germany

www.weidmueller.com

제품 이미지



유지보수가 필요 없는 바이드물러의 스틸 클램프 결선을 지원하는 고성능 수형 헤더입니다. 공구 없이도 확실하고 빠르게 고정할 수 있도록 특허를 받은 다기능 플랜지를 사용하여 병렬로 장착합니다(폴 손실 없음). 잘못된 결선을 방지하는 짝을 이루는 형태로 올바르지 않은 결선을 방지하여 실현된 최대의 결선 및 작동 신뢰성과 특유의 다양한 코딩, 잘못된 배선 방지. 라벨링에 적합합니다.

일반 주문 데이터

버전	PCB 플러그인 커넥터, 수형 플러그, 7.62 mm, 극수: 3, 180°, 클램프 요크 결선, 클램프 범위, 최대: 6 mm², 박스
주문 번호	<a href="#">1932460000</a>
유형	SVZ 7.62HP/03/180SH180 SN BK BX
GTIN (EAN)	4032248583577
수량	50 items
제품 데이터	IEC: 1000 V / 57 A / 0.2 - 10 mm² UL: 600 V / 42 A / AWG 24 - AWG 8
패키징	박스

## SVZ 7.62HP/03/180SH180 SN BK BX

**Weidmüller Interface GmbH & Co. KG**  
 Klingenbergstraße 26  
 D-32758 Detmold  
 Germany

www.weidmueller.com

## 기술 데이터

### 승인

승인



ROHS	준수
UL File Number Search	<a href="#">UL 웹사이트</a>
인증 번호(cURus)	E60693

### 치수 및 중량

깊이	85.5 mm	깊이 (인치)	3.3661 inch
높이	25.7 mm	높이 (인치)	1.0118 inch
너비	38.1 mm	폭 (인치)	1.5 inch
순중량	37.14 g		

### 환경 제품 규정 준수

RoHS 준수 상태	준수, 예외 미존재
REACH SVHC	0.1 wt% 이상의 SVHC 없음

### 시스템 매개변수

제품군	OMNIMATE 파워 - 시리즈 BV/SV 7.62HP	결선 유형	필드 결선
와이어 결선 방식	클램프 요크 결선	피치(mm)(P)	7.62 mm
피치(인치)(P)	0.300 "	도체 아웃렛 방향	180°
극 수	3	L1(mm)	15.24 mm
L1(인치)	0.600 "	행 수	1
핀 시리즈 수량	1	정격 단면적	6 mm <sup>2</sup>
DIN VDE 57 106에 따른 터치 안전 보호	손가락 터치 안전	DIN VDE 0470에 따른 터치 안전 보호	IP20 플러그드
보호 등급	IP20	볼륨 저항	4.50 mΩ
코딩 가능	예	탈피 길이	12 mm
조임 토크, 최소	0.5 Nm	조임 토크, 최대	0.6 Nm
클램프 스크류	M 3	스크류드라이버 블레이드	0.6 x 3.5
플러그 주기	25		

### 자재 데이터

절연재	PA GF	컬러 코드	검정
컬러 차트(유사)	RAL 9011	절연재 그룹	II
CTI(Comparative Tracking Index, 비교 추적 지수)	≥ 500	Moisture Level (MSL)	
UL 94 가연성 등급	V-0	접점 기본 재질	구리 합금
접점 재질	구리 합금	접점 표면	주석 도금
플러그 접점의 레이어 구조	4...6 μm Sn glossy	보관 온도, 최소	-40 °C
보관 온도, 최대	70 °C	작동 온도, 최소	-50 °C
작동 온도, 최대	125 °C	온도 범위, 설치, 최소	-25 °C
온도 범위, 설치, 최대	125 °C		

### 결선에 적합한 컨덕터

클램프 범위, 최소	0.2 mm <sup>2</sup>
클램프 범위, 최대	6 mm <sup>2</sup>
결선 단면규격 AWG, 최소	AWG 22
결선 단면규격 AWG, 최대	AWG 8
단선, 최소 H05(07) V-U	0.2 mm <sup>2</sup>

**SVZ 7.62HP/03/180SH180 SN BK BX**

**Weidmüller Interface GmbH & Co. KG**  
 Klingenbergstraße 26  
 D-32758 Detmold  
 Germany

www.weidmueller.com

기술 데이터

단선, 최대 H05(07) V-U	6 mm <sup>2</sup>		
연선, 최소 H05(07) V-K	0.5 mm <sup>2</sup>		
연선, 최대 H05(07) V-K	10 mm <sup>2</sup>		
플라스틱 소매 페럴 포함, DIN 46228 pt 4, 최소	0.25 mm <sup>2</sup>		
플라스틱 소매 페럴 포함, DIN 46228 pt 4, 최대	6 mm <sup>2</sup>		
와이어 엔드 페럴 포함, DIN 46228 pt 1, 최소	0.25 mm <sup>2</sup>		
페럴 포함, DIN 46228 pt 1, 최대	6 mm <sup>2</sup>		
EN 60999 a x b 규격, ø	2.8 mm x 2.0 mm; 2.4 mm		
클램프형 도체	도체 결선 단면적	유형	미세 와이어
		공칭	0.5 mm <sup>2</sup>
와이어 종단 페룰	도체 결선 단면적	탈피 길이	공칭 14 mm
		권장 와이어 종단 페룰	<a href="#">H0.5/18 OR</a>
		유형	미세 와이어
와이어 종단 페룰	도체 결선 단면적	공칭	1 mm <sup>2</sup>
		탈피 길이	공칭 15 mm
		권장 와이어 종단 페룰	<a href="#">H1.0/18 GE</a>
와이어 종단 페룰	도체 결선 단면적	유형	미세 와이어
		공칭	1.5 mm <sup>2</sup>
		탈피 길이	공칭 15 mm
와이어 종단 페룰	도체 결선 단면적	권장 와이어 종단 페룰	<a href="#">H1.5/18D SW</a>
		탈피 길이	공칭 12 mm
		권장 와이어 종단 페룰	<a href="#">H1.5/12</a>
와이어 종단 페룰	도체 결선 단면적	유형	미세 와이어
		공칭	0.75 mm <sup>2</sup>
		탈피 길이	공칭 14 mm
와이어 종단 페룰	도체 결선 단면적	권장 와이어 종단 페룰	<a href="#">H0.75/18 W</a>
		유형	미세 와이어
		공칭	2.5 mm <sup>2</sup>
와이어 종단 페룰	도체 결선 단면적	탈피 길이	공칭 14 mm
		권장 와이어 종단 페룰	<a href="#">H2.5/19D BL</a>
		탈피 길이	공칭 12 mm
와이어 종단 페룰	도체 결선 단면적	권장 와이어 종단 페룰	<a href="#">H2.5/12</a>
		유형	미세 와이어
		공칭	4 mm <sup>2</sup>
와이어 종단 페룰	도체 결선 단면적	탈피 길이	공칭 12 mm
		권장 와이어 종단 페룰	<a href="#">H4.0/12</a>
		탈피 길이	공칭 14 mm
와이어 종단 페룰	도체 결선 단면적	권장 와이어 종단 페룰	<a href="#">H4.0/20D GR</a>
		유형	미세 와이어
		공칭	6 mm <sup>2</sup>
와이어 종단 페룰	도체 결선 단면적	탈피 길이	공칭 14 mm
		권장 와이어 종단 페룰	<a href="#">H6.0/20 SW</a>
		탈피 길이	공칭 12 mm
와이어 종단 페룰	도체 결선 단면적	권장 와이어 종단 페룰	<a href="#">H6.0/12</a>

참조 텍스트      플라스틱 칼라의 외경은 피치(P) 보다 커서는 안 됩니다. 페룰 길이는 제품과 정격 전압에 따라 선택합니다.

**IEC 정격데이터**

표준에 따라 시험완료	IEC 60664-1, IEC 61984	정격 전류, 극 수(Tu=20°C)	57 A
정격 전류, 최대 극 수(Tu=20°C)	41 A	정격 전류, 극 수(Tu=40°C)	41 A
정격 전류, 최대 극 수(Tu=40°C)	41 A	서지 전압 클래스 정격 전압 / 오염 등급 II/2	1000 V
서지 전압 클래스 정격 전압 / 오염 등급 III/2	1000 V	서지 전압 클래스 정격 전압 / 오염 등급 III/3	800 V

**SVZ 7.62HP/03/180SH180 SN BK BX**

**Weidmüller Interface GmbH & Co. KG**  
 Klingenbergstraße 26  
 D-32758 Detmold  
 Germany

www.weidmueller.com

기술 데이터

서지 전압 클래스 정격 임펄스 전압 / 오염 등급 II/2	6 kV	서지 전압 클래스 정격 임펄스 전압 / 오염 등급 III/2	8 kV
서지 전압 클래스 정격 임펄스 전압 / 오염 등급 III/3	8 kV	단시간 내전류 저항	3 x 1s, 420 A
연면거리, 분	13.8 mm	최소간격, 분	13.56 mm

**CSA에 따른 정격 데이터**

정격 전압(사용 그룹 B / CSA)	600 V	정격 전압(사용 그룹 C / CSA)	600 V
정격 전압(사용 그룹 D / CSA)	600 V	정격 전류(사용 그룹 B / CSA)	35 A
정격 전류(사용 그룹 C / CSA)	35 A	정격 전류(사용 그룹 D / CSA)	5 A
와이어 단면적, AWG, 최소	AWG 24	와이어 단면적, AWG, 최대	AWG 10

**UL 1059에 따른 정격 데이터**

협회(cURus)	CURUS	인증 번호(cURus)	E60693
정격 전압(사용 그룹 B / UL 1059)	600 V	정격 전압(사용 그룹 C / UL 1059)	600 V
정격 전압(사용 그룹 D / UL 1059)	600 V	정격 전류(사용 그룹 B / UL 1059)	42 A
정격 전류(사용 그룹 C / UL 1059)	42 A	정격 전류(사용 그룹 D / UL 1059)	5 A
와이어 단면적, AWG, 최소	AWG 24	와이어 단면적, AWG, 최대	AWG 8
승인값 참조	사양은 최대값. 상세정보 - 승인서 참조		

**패키징**

패키징	박스	VPE 길이	336.00 mm
VPE 폭	148.00 mm	VPE 높이	88.00 mm

**유형 테스트**

테스트: 표시 내구성	표준	DIN EN 61984 섹션 7.3.2 / 09.02, DIN EN 60068-2-70 / 07.96에서 패턴 가져움
	테스트	원산지 표시, 유형 식별, 피치, 재질 유형
	평가	사용 가능
	테스트 평가	내구성 통과
테스트: 접속 오류(비호환성)	표준	DIN EN 61984 섹션 6.3 및 6.9.1 / 09.02, DIN EN 60512-13-5 / 11.08
	테스트	180° 회전, 코딩 요소 포함
	평가	통과
	테스트 평가	180 회전, 코딩 요소 불포함 통과
테스트: 클램프 사용 가능한 단면	표준	DIN EN 60999-1 섹션 7 및 9.1 / 12.00, DIN EN 60947-1 섹션 8.2.4.5.1 / 12.02
	컨덕터 유형	컨덕터 유형 및 컨덕터 경질 0.5 mm <sup>2</sup> 단면
		컨덕터 유형 및 컨덕터 꼬임 0.5 mm <sup>2</sup> 단면
		컨덕터 유형 및 컨덕터 경질 6 mm <sup>2</sup> 단면
		컨덕터 유형 및 컨덕터 꼬임 6 mm <sup>2</sup> 단면
		컨덕터 유형 및 컨덕터 AWG 24/1 단면
		컨덕터 유형 및 컨덕터 AWG 24/19 단면
		컨덕터 유형 및 컨덕터 AWG 10/1 단면
		컨덕터 유형 및 컨덕터 AWG 10/19 단면

SVZ 7.62HP/03/180SH180 SN BK BX

**Weidmüller Interface GmbH & Co. KG**  
 Klingenbergstraße 26  
 D-32758 Detmold  
 Germany

www.weidmueller.com

기술 데이터

컨덕터의 손상 및 의도치 않은 느슨해짐 테스트	평가	통과
	표준	DIN EN 60999-1 섹션 7 및 9.1 / 12.00
	요구 사항	0.2 kg
	컨덕터 유형	컨덕터 유형 및 컨덕터 AWG 24/1 단면 컨덕터 유형 및 컨덕터 AWG 24/19 단면
	평가	통과
	요구 사항	0.3 kg
	컨덕터 유형	컨덕터 유형 및 컨덕터 경질 0.5 mm <sup>2</sup> 단면 컨덕터 유형 및 컨덕터 꼬임 0.5 mm <sup>2</sup> 단면
	평가	통과
	요구 사항	1.4 kg
	컨덕터 유형	컨덕터 유형 및 컨덕터 경질 6 mm <sup>2</sup> 단면 컨덕터 유형 및 컨덕터 꼬임 6 mm <sup>2</sup> 단면 컨덕터 유형 및 컨덕터 AWG 10/1 단면 컨덕터 유형 및 컨덕터 AWG 10/19 단면
플아웃 테스트	평가	통과
	표준	DIN EN 60999-1 섹션 9.5 / 12.00
	요구 사항	≥10 N
	컨덕터 유형	컨덕터 유형 및 컨덕터 AWG 24/1 단면 컨덕터 유형 및 컨덕터 AWG 24/19 단면
	평가	통과
	요구 사항	≥20 N
	컨덕터 유형	컨덕터 유형 및 컨덕터 경질 0.5 mm <sup>2</sup> 단면 컨덕터 유형 및 컨덕터 꼬임 0.5 mm <sup>2</sup> 단면
	평가	통과
	요구 사항	≥80 N
	컨덕터 유형	컨덕터 유형 및 컨덕터 경질 6 mm <sup>2</sup> 단면 컨덕터 유형 및 컨덕터 꼬임 6 mm <sup>2</sup> 단면 컨덕터 유형 및 컨덕터 AWG 10/1 단면 컨덕터 유형 및 컨덕터 AWG 10/19 단면
평가	통과	

중요 참고 사항

IPC 준수	적합성: 본 제품은 국제 공인 표준 및 기준에 따라 개발, 제조 및 납품되고, 해당 데이터 시트에 명시된 보증 특성을 준수하며 IPC-A-610 "Class 2"에 따른 디자인 특성을 충족합니다. 본 제품에 대한 추가 클레임은 요청 시 검토할 수 있습니다.
참고 사항	<ul style="list-style-type: none"> <li>• Additional variants on request</li> <li>• Rated current related to rated cross-section &amp; min. No. of poles.</li> <li>• Wire end ferrule without plastic collar to DIN 46228/1</li> <li>• Wire end ferrule with plastic collar to DIN 46228/4</li> <li>• P on drawing = pitch</li> <li>• Rated data refer only to the component itself. Clearance and creepage distances to other components are to be designed in accordance with the relevant application standards.</li> </ul>

## SVZ 7.62HP/03/180SH180 SN BK BX

**Weidmüller Interface GmbH & Co. KG**  
Klingenbergstraße 26  
D-32758 Detmold  
Germany

[www.weidmueller.com](http://www.weidmueller.com)

## 기술 데이터

- In accordance with IEC 61984, OMNIMATE-connectors are connectors without breaking capacity (COC). During designated use, connectors are not allowed to be engaged or disengaged when live or under load
- Long term storage of the product with average temperature of 50 °C and maximum humidity 70%, 36 months

### 분류

ETIM 8.0	EC002638	ETIM 9.0	EC002638
ETIM 10.0	EC002638	ECLASS 14.0	27-46-02-02
ECLASS 15.0	27-46-02-02		

SVZ 7.62HP/03/180SH180 SN BK BX

Weidmüller Interface GmbH & Co. KG  
 Klingenbergstraße 26  
 D-32758 Detmold  
 Germany

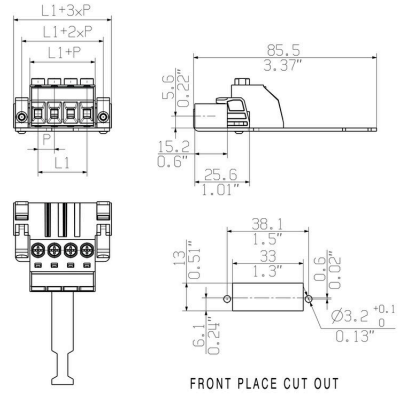
www.weidmueller.com

도면

제품 이미지



Dimensional drawing



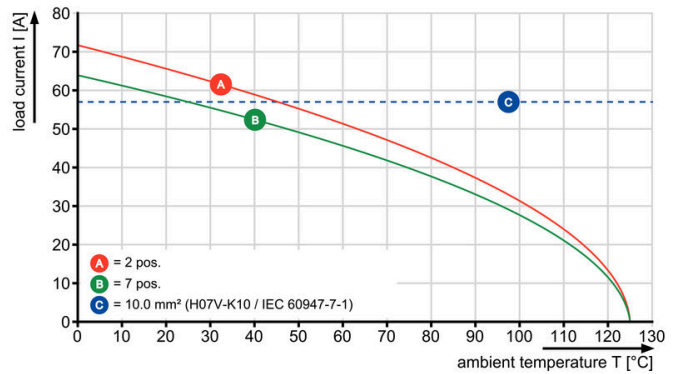
Graph

BVL 7.62HP/./180 - SVZ 7.62HP/./180



Graph

BVZ 7.62HP/./180 - SVZ 7.62HP/./180



**SVZ 7.62HP/03/180SH180 SN BK BX**

**Weidmüller Interface GmbH & Co. KG**  
 Klingenbergstraße 26  
 D-32758 Detmold  
 Germany

액세서리

www.weidmueller.com

코딩 부품



전력 전자장치용 플러그형 결선 - 현대식 드라이브 기술(예: 모터 스타터, 주파수 컨버터 및 서보 컨트롤러)에 최적화됨. OMNIMATE Power는 플러그형 실드, 통합 시그널 접점 및 한손 작동과 같은 향상된 안전성을 통해 새로운 표준을 수립하고 있습니다.

3개 제품군으로 추가 이점을 제공합니다.

- 응용 지향적 확장성: 29 A (IEC) 또는 20 A (UL)용 컴팩트한 4 mm<sup>2</sup> 커넥터에서 76 A (IEC) 또는 54 A (UL)용 견고한 16 mm<sup>2</sup> 커넥터까지
- 최대 1,000 V (IEC) 또는 600 V (UL)의 무제한 사용
- 다양한 응용에 최적화된 장착 옵션

당사의 서비스:

제품 구성기를 사용하여 개별 커넥터를 간단히 설계합니다.

일반 주문 데이터

유형	BV/SV 7.62HP KO	버전	
주문 번호	<a href="#">1937590000</a>	PCB 플러그인 커넥터, 액세서리, 코딩 요소, 검정, 극 수: 1	
GTIN (EAN)	4032248608881		
수량	50 ST		