

SAI-06L-VP12-3A-M080-PNP

Weidmüller Interface GmbH & Co. KG
 Klingenbergstraße 26
 D-32758 Detmold
 Germany

www.weidmueller.com



바이드물러의 새로운 슬림 M8 라인입니다. 이 제품군은 모든 결선 위치의 마킹 옵션을 특징으로 합니다. 8-극 M12가 적용된 4-웨이 분배기의 경우에도 모든 M8 결선 위치에 적절하게 큰 마커가 있습니다. 또한 이 분배기는 일반적인 여러 M8 설계보다 짧습니다.

- 매우 좁고, 짧은 플랫 M8 분배기
- 이 제품군은 4 - 12 M8 결선 위치, 3 또는 4 극으로 제공
- 요청 시 M8의 하이브리드 변형도 가능
- M8 라인에는 횡단 구멍이 적용

일반 주문 데이터

| | |
|------------|---|
| 버전 | M12 아울렛 채용, 8-폴, A-코딩, M8, 30 V., LED: 예, LED 이니시에이터: 아니요, 배선 유형: PNP |
| 주문 번호 | 1932380000 |
| 유형 | SAI-06L-VP12-3A-M080-PNP |
| GTIN (EAN) | 4032248582815 |
| 수량 | 1 items |

기술 데이터

승인

승인



| | |
|-----------------------|-------------------------|
| ROHS | 준수 |
| UL File Number Search | UL 웹사이트 |
| 인증 번호(cURus) | E92202 |

치수 및 중량

| | |
|-----|------|
| 순중량 | 81 g |
|-----|------|

온도

| | |
|-------|------------|
| 작동 온도 | -25 - 80°C |
|-------|------------|

환경 제품 규정 준수

| | |
|------------|---------------------|
| RoHS 준수 상태 | 준수, 예외 미존재 |
| REACH SVHC | 0.1 wt% 이상의 SVHC 없음 |

일반 기술 데이터

| | | | |
|------------------|------|------------|-----|
| 보호 등급 | IP68 | 극 수 | 3 |
| 접점 소켓 수 | 6 | 결선 나사산 | M8 |
| 오염 심각도 | 3 | 화재 시 동작 | V-0 |
| LED | 예 | LED 이니시에이터 | 아니요 |
| 작동 표시에 대한 LED 색상 | 녹색 | | |

결선 데이터

| | | | |
|----------|--------|---------|-----------------------|
| 외피 탈피 길이 | 100 mm | 분배기 아울렛 | M12 아울렛 채움, 8-폴, A-코딩 |
|----------|--------|---------|-----------------------|

기술 데이터 케이블

| | | | |
|-----|---|-------------|-----|
| 극 수 | 3 | 케이블 캐리어에 적합 | 아니요 |
|-----|---|-------------|-----|

재질 데이터

| | | | |
|--------|-------------|-----------|-------------------|
| 재질 O링 | FKM | 하우징 기본 재질 | PBT |
| 분배기 재질 | 플라스틱 | 하우징 색상 | 검은색(RAL 9005와 유사) |
| 스크류 소켓 | CuZn, 니켈 도금 | 접점 재질 | CuZn |
| 접점 표면 | 금도금 | 접점 캐리어 재질 | PBT(UL 94 V0) |

전기 데이터

| | | | |
|-------------|------|-----------------|-------|
| 정격 전압, 최소 | 10 V | 정격 전압, 최대 | 30 V |
| 테스트 전압 | 1 kV | 슬롯당 최대 전류 전달 용량 | 2 A |
| 총 전류 | 6 A | 신호당 전류 | 1 A |
| 전기 절연 사용 가능 | 아니요 | 절연 저항 | 109 Ω |

SAI-06L-VP12-3A-M080-PNP

Weidmüller Interface GmbH & Co. KG
Klingenbergstraße 26
D-32758 Detmold
Germany

www.weidmueller.com

기술 데이터

분류

| | | | |
|-------------|-------------|-------------|-------------|
| ETIM 8.0 | EC003558 | ETIM 9.0 | EC003558 |
| ETIM 10.0 | EC003558 | ECLASS 14.0 | 27-44-01-11 |
| ECLASS 15.0 | 27-44-01-11 | | |

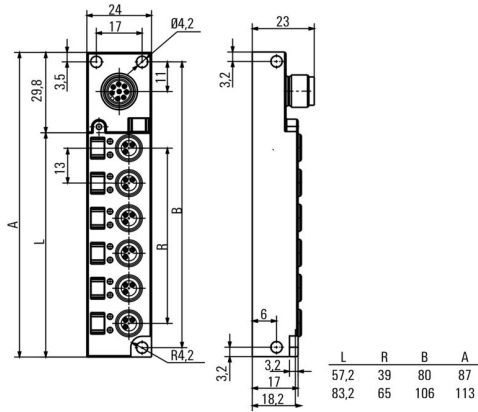
SAI-06L-VP12-3A-M080-PNP

Weidmüller Interface GmbH & Co. KG
 Klingenbergstraße 26
 D-32758 Detmold
 Germany

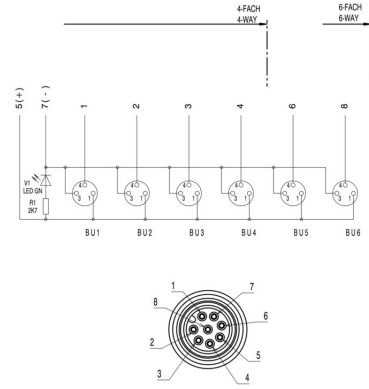
www.weidmueller.com

도면

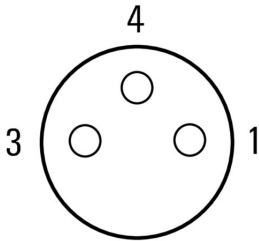
치수 도면



배선도



폴 계획



블랭크



MultiFit은 타사 제조 단자대에도 사용되는 바이드물러 마커 시스템입니다. 바이드물러 Dekafix와 마찬가지로, MultiFit 제품군 마커는 표준 인쇄에 사용할 수 있습니다. MultiFit을 처음 사용할 때는 사용되는 단자대에서 샘플 마커로 테스트를 수행할 것을 권장합니다.

- 여러 단자대에 대해 하나의 마커 사용 가능
 - 표준 인쇄를 통해 바로 사용 가능한 마커
 - PrintJet CONNECT 또는 Plotter를 사용한 인쇄 용도의 블랭크 마커
 - 고객 CAE 데이터 또는 사양에 따라 개별적으로 인쇄된 마커 공급
 - 모든 용도에 하나의 마킹 시스템 사용
- 맞춤 인쇄용: 귀하의 라벨링 사양에 대한 바이드물러의 라벨링 소프트웨어 M-Print PRO 또는 M-Print PRO Online(미설치)의 파일을 보내주시시오.

일반 주문 데이터

| | | | |
|------------|----------------------------|----|--|
| 유형 | MFF 10/6 MC NE WS | 버전 | |
| 주문 번호 | 1856780000 | | MultiFit, 단자대 마커, 10 x 6 mm, 피치(mm)(P): 6.00 Festo, 흰색 |
| GTIN (EAN) | 4032248400881 | | |
| 수량 | 600 ST | | |