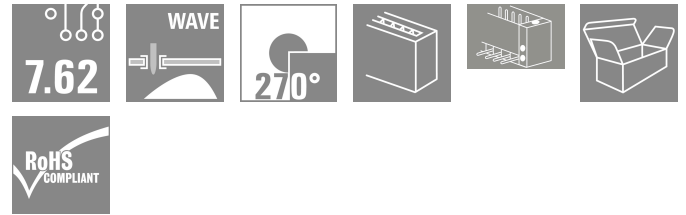
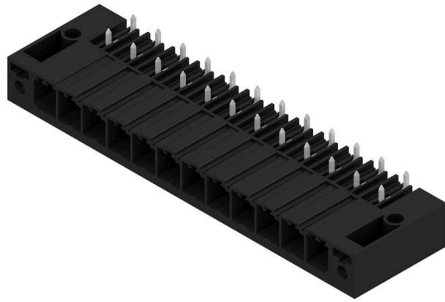


SV 7.62HP/12/270F 3.5SN BK BX

Weidmüller Interface GmbH & Co. KG
 Klingenbergstraße 26
 D-32758 Detmold
 Germany

www.weidmueller.com

제품 이미지



단층, 고전류 및 고성능 수형 헤더, 극 손실 없는, 또는 공구 없이 빠른 고정을 위한 플랜지를 사용한 병렬 장착용. 짝을 이루는 형태로 잘못된 결선을 방지하는 프로파일, 고유한 코딩 다양성, 플랜지에 추가 조임 등으로 결선 및 작동 신뢰성 극대화.

일반 주문 데이터

| | |
|------------|--|
| 버전 | PCB 플러그인 커넥터, 수형 헤더, 클립온 플랜지, THT 용접 결선, 7.62 mm, 극 수: 12, 270°, 솔더 핀 길이(l): 3.5 mm, 주석 도금, 검정, 박스 |
| 주문 번호 | 1931470000 |
| 유형 | SV 7.62HP/12/270F 3.5SN BK BX |
| GTIN (EAN) | 4032248581504 |
| 수량 | 12 items |
| 제품 데이터 | IEC: 1000 V / 57 A UL: 300 V / 40.5 A |
| 패키징 | 박스 |

SV 7.62HP/12/270F 3.5SN BK BX

Weidmüller Interface GmbH & Co. KG
Klingenbergstraße 26
D-32758 Detmold
Germany

www.weidmueller.com

기술 데이터

승인

승인



| | |
|-----------------------|-------------------------|
| ROHS | 준수 |
| UL File Number Search | UL 웹사이트 |
| 인증 번호(cURus) | E60693 |

치수 및 중량

| | | | |
|--------------|----------|---------|-------------|
| 깊이 | 28.3 mm | 깊이 (인치) | 1.1142 inch |
| 높이 | 14.9 mm | 높이 (인치) | 0.5866 inch |
| 가장 낮은 버전의 높이 | 11.4 mm | 너비 | 106.68 mm |
| 폭 (인치) | 4.2 inch | 순중량 | 23.34 g |

환경 제품 규정 준수

| | |
|------------|---------------------|
| RoHS 준수 상태 | 준수, 예외 미존재 |
| REACH SVHC | 0.1 wt% 이상의 SVHC 없음 |

시스템 사양

| | | | |
|---------------------------|--------------------------------|-----------------------------|--------------------|
| 제품군 | OMNIMATE 파워 - 시리즈 BV/SV 7.62HP | 결선 유형 | 보드 결선 |
| PCB에 장착 | THT 용접 결선 | 피치(mm)(P) | 7.62 mm |
| 피치(인치)(P) | 0.300 " | 외향 오프셋 | 270° |
| 극 수 | 12 | 폴당 용접 핀 수 | 2 |
| 솔더 핀 길이(l) | 3.5 mm | 솔더핀 길이 공차 | +0.1 / -0.3 mm |
| 솔더핀 크기 | 0.8 x 1.0 mm | 솔더 구멍 직경(D) | 1.4 mm |
| 솔더 구멍 직경 공차(D) | + 0,1 mm | L1(mm) | 83.82 mm |
| L1(인치) | 3.300 " | 행 수 | 1 |
| 핀 시리즈 수량 | 1 | DIN VDE 57 106에 따른 터치 안전 보호 | 인쇄 회로 기판 상부 접촉 안전 |
| DIN VDE 0470에 따른 터치 안전 보호 | IP 20 | 보호 등급 | IP20, 완전하게 마운트된 경우 |
| 블룸 저항 | 2.00 mΩ | 코딩 가능 | 예 |
| 플러그 주기 | 25 | | |

자재 데이터

| | | | |
|---|----------|----------------------|--------------------------------|
| 절연재 | PA GF | 컬러 코드 | 검정 |
| 컬러 차트(유사) | RAL 9011 | 절연재 그룹 | I |
| CTI(Comparative Tracking Index, 비교 추적 지수) | ≥ 600 | Moisture Level (MSL) | |
| UL 94 가연성 등급 | V-0 | 접점 재질 | 구리 합금 |
| 접점 표면 | 주석 도금 | 용접 결선의 레이어 구조 | 1...3 μm Ni / 4...6 μm Sn matt |
| 보관 온도, 최소 | -40 °C | 보관 온도, 최대 | 70 °C |
| 작동 온도, 최소 | -50 °C | 작동 온도, 최대 | 130 °C |
| 온도 범위, 설치, 최소 | -25 °C | 온도 범위, 설치, 최대 | 130 °C |

IEC 정격데이터

| | | | |
|------------------------|------------------------|---------------------|------|
| 표준에 따라 시험완료 | IEC 60664-1, IEC 61984 | 정격 전류, 극 수(Tu=20°C) | 57 A |
| 정격 전류, 최대 극 수(Tu=20°C) | 41 A | 정격 전류, 극 수(Tu=40°C) | 41 A |

SV 7.62HP/12/270F 3.5SN BK BX

Weidmüller Interface GmbH & Co. KG
 Klingenbergstraße 26
 D-32758 Detmold
 Germany

www.weidmueller.com

기술 데이터

| | | | |
|-----------------------------------|--------|-----------------------------------|---------------|
| 정격 전류, 최대 극 수(Tu=40°C) | 41 A | 서지 전압 클래스 정격 전압 / 오염 등급 II/2 | 1000 V |
| 서지 전압 클래스 정격 전압 / 오염 등급 III/2 | 630 V | 서지 전압 클래스 정격 전압 / 오염 등급 III/3 | 630 V |
| 서지 전압 클래스 정격 임펄스 전압 / 오염 등급 II/2 | 6 kV | 서지 전압 클래스 정격 임펄스 전압 / 오염 등급 III/2 | 6 kV |
| 서지 전압 클래스 정격 임펄스 전압 / 오염 등급 III/3 | 6 kV | 단시간 내전류 저항 | 3 x 1s, 420 A |
| 연면거리, 분 | 9.6 mm | 최소간격, 분 | 6.9 mm |

CSA에 따른 정격 데이터

| | | | |
|----------------------|------------------------|----------------------|----------------|
| 협회(CSA) | CSA | 인증 번호(CSA) | 200039-1121690 |
| 정격 전압(사용 그룹 B / CSA) | 300 V | 정격 전압(사용 그룹 C / CSA) | 300 V |
| 정격 전압(사용 그룹 D / CSA) | 600 V | 정격 전류(사용 그룹 B / CSA) | 35 A |
| 정격 전류(사용 그룹 C / CSA) | 35 A | 정격 전류(사용 그룹 D / CSA) | 5 A |
| 승인값 참조 | 사양은 최대값, 상세정보 - 승인서 참조 | | |

UL 1059에 따른 정격 데이터

| | | | |
|--------------------------|------------------------|--------------------------|--------|
| 협회(cURus) | CURUS | 인증 번호(cURus) | E60693 |
| 정격 전압(사용 그룹 B / UL 1059) | 300 V | 정격 전압(사용 그룹 C / UL 1059) | 300 V |
| 정격 전압(사용 그룹 D / UL 1059) | 600 V | 정격 전압(사용 그룹 F / UL 1059) | 744 V |
| 정격 전류(사용 그룹 B / UL 1059) | 40.5 A | 정격 전류(사용 그룹 C / UL 1059) | 40.5 A |
| 정격 전류(사용 그룹 D / UL 1059) | 5 A | 정격 전류(사용 그룹 F / UL 1059) | 40.5 A |
| 연면거리, 분. | 9.6 mm | 공간거리, min. | 6.9 mm |
| 승인값 참조 | 사양은 최대값, 상세정보 - 승인서 참조 | | |

패키징

| | | | |
|-------|-----------|--------|-----------|
| 패키징 | 박스 | VPE 길이 | 350.00 mm |
| VPE 폭 | 145.00 mm | VPE 높이 | 41.00 mm |

중요 참고 사항

| | |
|--------|--|
| IPC 준수 | 적합성: 본 제품은 국제 공인 표준 및 기준에 따라 개발, 제조 및 납품되고, 해당 데이터 시트에 명시된 보증 특성을 준수하며 IPC-A-610 "Class 2"에 따른 디자인 특성을 충족합니다. 본 제품에 대한 추가 클레임은 요청 시 검토할 수 있습니다. |
| 참고 사항 | <ul style="list-style-type: none"> • Additional variants on request • Rated current related to rated cross-section & min. No. of poles. • P on drawing = pitch • Rated data refer only to the component itself. Clearance and creepage distances to other components are to be designed in accordance with the relevant application standards. • Diameter of solder eyelet D = 1.4+0.1 mm starting with 8-pole • In accordance with IEC 61984, OMNIMATE-connectors are connectors without breaking capacity (COC). During designated use, connectors are not allowed to be engaged or disengaged when live or under load • Long term storage of the product with average temperature of 50 °C and maximum humidity 70%, 36 months |

분류

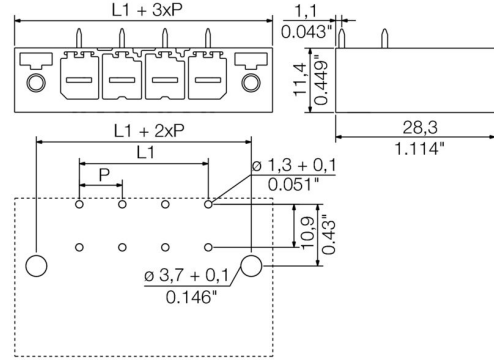
| | | | |
|-------------|-------------|-------------|-------------|
| ETIM 8.0 | EC002637 | ETIM 9.0 | EC002637 |
| ETIM 10.0 | EC002637 | ECLASS 14.0 | 27-46-02-01 |
| ECLASS 15.0 | 27-46-02-01 | | |

도면

제품 이미지



Dimensional drawing



SV 7.62HP/12/270F 3.5SN BK BX

Weidmüller Interface GmbH & Co. KG
 Klingenbergstraße 26
 D-32758 Detmold
 Germany

액세서리

www.weidmueller.com

코딩 부품



전력 전자장치용 플러그형 결선 - 현대식 드라이브 기술(예: 모터 스타터, 주파수 컨버터 및 서보 컨트롤러)에 최적화됨. OMNIMATE Power는 플러그형 실드, 통합 시그널 접점 및 한손 작동과 같은 향상된 안전성을 통해 새로운 표준을 수립하고 있습니다.

3개 제품군으로 추가 이점을 제공합니다.

- 응용 지향적 확장성: 29 A (IEC) 또는 20 A (UL)용 컴팩트한 4 mm² 커넥터에서 76 A (IEC) 또는 54 A (UL)용 견고한 16 mm² 커넥터까지
- 최대 1,000 V (IEC) 또는 600 V (UL)의 무제한 사용
- 다양한 응용에 최적화된 장착 옵션

당사의 서비스:

제품 구성기를 사용하여 개별 커넥터를 간단히 설계합니다.

일반 주문 데이터

| | | | |
|------------|----------------------------|---------------------------------------|--|
| 유형 | BV/SV 7.62HP KO | 버전 | |
| 주문 번호 | 1937590000 | PCB 플러그인 커넥터, 액세서리, 코딩 요소, 검정, 극 수: 1 | |
| GTIN (EAN) | 4032248608881 | | |
| 수량 | 50 ST | | |