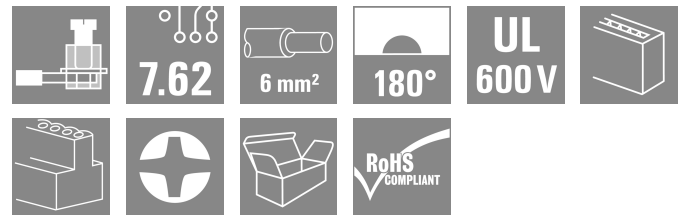


BVZ 7.62HP/10/180 SN BK BX

Weidmüller Interface GmbH & Co. KG
 Klingenbergstraße 26
 D-32758 Detmold
 Germany

www.weidmueller.com

제품 이미지



유지보수가 필요 없는 바이드물러의 스틸 클램프 결선을 지원하는 고성능 암형 헤더입니다. 공구 없이도 확실하고 빠르게 고정할 수 있도록 특허를 받은 다기능 플랜지를 사용하여 병렬로 장착합니다(폴 손실 없음). 잘못된 결선을 방지하는 짝을 이루는 형태를 통해 실현된 최대의 결선과 작동 신뢰성, 그리고 특유의 코딩 다양성, 잘못된 배선 방지 및 4-포인트 접점. 라벨링에 적합합니다.

일반 주문 데이터

버전	PCB 플러그인 커넥터, 암형 플러그, 7.62 mm, 극수: 10, 180°, 클램프 요크 결선, 클램프 범위, 최대: 10 mm², 박스
주문 번호	1930020000
유형	BVZ 7.62HP/10/180 SN BK BX
GTIN (EAN)	4032248579792
수량	20 items
제품 데이터	IEC: 1000 V / 57 A / 0.2 - 10 mm² UL: 600 V / 40.5 A / AWG 24 - AWG 8
패키징	박스

BVZ 7.62HP/10/180 SN BK BX

Weidmüller Interface GmbH & Co. KG
 Klingenbergstraße 26
 D-32758 Detmold
 Germany

www.weidmueller.com

기술 데이터

승인

승인



ROHS	준수
UL File Number Search	UL 웹사이트
인증 번호(cURus)	E60693

치수 및 중량

깊이	41.2 mm	깊이 (인치)	1.622 inch
높이	23.1 mm	높이 (인치)	0.9094 inch
너비	76.2 mm	폭 (인치)	3 inch
순중량	50.75 g		

환경 제품 규정 준수

RoHS 준수 상태	준수, 예외 미존재
REACH SVHC	0.1 wt% 이상의 SVHC 없음

시스템 매개변수

제품군	OMNIMATE 파워 - 시리즈 BV/SV 7.62HP	결선 유형	필드 결선
와이어 결선 방식	클램프 요크 결선	피치(mm)(P)	7.62 mm
피치(인치)(P)	0.300 "	도체 아웃렛 방향	180°
극 수	10	L1(mm)	68.58 mm
L1(인치)	2.700 "	행 수	1
핀 시리즈 수량	1	정격 단면적	6 mm ²
DIN VDE 57 106에 따른 터치 안전 보호	손가락 터치 안전	DIN VDE 0470에 따른 터치 안전 보호	IP 20
보호 등급	IP20	볼륨 저항	4.50 mΩ
코딩 가능	예	탈피 길이	12 mm
조임 토크, 최소	0.5 Nm	조임 토크, 최대	0.6 Nm
클램프 스크류	M 3	스크류드라이버 블레이드	0.6 x 3.5
플러그 주기	25	플러깅 힘/폴, 최대	16.5 N
당기는 힘 / 폴, 최대	11 N		

자재 데이터

절연재	PA GF	컬러 코드	검정
컬러 차트(유사)	RAL 9011	절연재 그룹	II
CTI(Comparative Tracking Index, 비교 추적 지수)	≥ 500	Moisture Level (MSL)	
UL 94 가연성 등급	V-0	접점 기본 재질	구리 합금
접점 재질	구리 합금	접점 표면	주석 도금
플러그 접점의 레이어 구조	6...8 μm Sn glossy	보관 온도, 최소	-40 °C
보관 온도, 최대	70 °C	작동 온도, 최소	-50 °C
작동 온도, 최대	125 °C	온도 범위, 설치, 최소	-25 °C
온도 범위, 설치, 최대	100 °C		

결선에 적합한 컨덕터

클램프 범위, 최소	0.2 mm ²
클램프 범위, 최대	10 mm ²
결선 단면규격 AWG, 최소	AWG 24

BVZ 7.62HP/10/180 SN BK BX

Weidmüller Interface GmbH & Co. KG
 Klingenbergstraße 26
 D-32758 Detmold
 Germany

www.weidmueller.com

기술 데이터

결선 단면규격 AWG, 최대	AWG 8		
단선, 최소 H05(07) V-U	0.2 mm ²		
단선, 최대 H05(07) V-U	6 mm ²		
연선, 최소 H05(07) V-K	0.2 mm ²		
연선, 최대 H05(07) V-K	10 mm ²		
플라스틱 소매 페럴 포함, DIN 46228 pt 4, 최소	0.2 mm ²		
플라스틱 소매 페럴 포함, DIN 46228 pt 4, 최대	6 mm ²		
와이어 엔드 페럴 포함, DIN 46228 pt 1, 최소	0.5 mm ²		
페럴 포함, DIN 46228 pt 1, 최대	6 mm ²		
EN 60999 a x b 규격, ø	2.8 mm x 2.0 mm; 2.4 mm		
클램프형 도체	도체 결선 단면적	유형	미세 와이어
		공칭	0.5 mm ²
와이어 종단 페럴	와이어 종단 페럴	탈피 길이	공칭 14 mm
		권장 와이어 종단 페럴	H0.5/18 OR
		유형	미세 와이어
도체 결선 단면적	도체 결선 단면적	공칭	1 mm ²
		와이어 종단 페럴	탈피 길이 공칭 15 mm
와이어 종단 페럴	와이어 종단 페럴	권장 와이어 종단 페럴	H1.0/18 GE
		유형	미세 와이어
		공칭	1.5 mm ²
와이어 종단 페럴	와이어 종단 페럴	탈피 길이	공칭 15 mm
		권장 와이어 종단 페럴	H1.5/18D SW
		탈피 길이	공칭 12 mm
		권장 와이어 종단 페럴	H1.5/12
도체 결선 단면적	도체 결선 단면적	유형	미세 와이어
		공칭	0.75 mm ²
와이어 종단 페럴	와이어 종단 페럴	탈피 길이	공칭 14 mm
		권장 와이어 종단 페럴	H0.75/18 W
		공칭	2.5 mm ²
와이어 종단 페럴	와이어 종단 페럴	탈피 길이	공칭 14 mm
		권장 와이어 종단 페럴	H2.5/19D BL
		탈피 길이	공칭 12 mm
		권장 와이어 종단 페럴	H2.5/12
도체 결선 단면적	도체 결선 단면적	유형	미세 와이어
		공칭	4 mm ²
와이어 종단 페럴	와이어 종단 페럴	탈피 길이	공칭 12 mm
		권장 와이어 종단 페럴	H4.0/12
		탈피 길이	공칭 14 mm
		권장 와이어 종단 페럴	H4.0/20D GR
도체 결선 단면적	도체 결선 단면적	유형	미세 와이어
		공칭	6 mm ²
와이어 종단 페럴	와이어 종단 페럴	탈피 길이	공칭 14 mm
		권장 와이어 종단 페럴	H6.0/20 SW
		탈피 길이	공칭 12 mm
		권장 와이어 종단 페럴	H6.0/12

참조 텍스트 플라스틱 칼라의 외경은 피치(P) 보다 커서는 안 됩니다. 페럴 길이는 제품과 정격 전압에 따라 선택합니다.

IEC 정격데이터

표준에 따라 시험완료	IEC 60664-1, IEC 61984	정격 전류, 극 수(Tu=20°C)	57 A
정격 전류, 최대 극 수(Tu=20°C)	54 A	정격 전류, 극 수(Tu=40°C)	51 A

BVZ 7.62HP/10/180 SN BK BX

Weidmüller Interface GmbH & Co. KG
 Klingenbergstraße 26
 D-32758 Detmold
 Germany

www.weidmueller.com

기술 데이터

정격 전류, 최대 극 수(Tu=40°C)	41 A	서지 전압 클래스 정격 전압 / 오염 등급 II/2	1000 V
서지 전압 클래스 정격 전압 / 오염 등급 III/2	1000 V	서지 전압 클래스 정격 전압 / 오염 등급 III/3	800 V
서지 전압 클래스 정격 임펄스 전압 / 오염 등급 II/2	6000 V	서지 전압 클래스 정격 임펄스 전압 / 오염 등급 III/2	8 kV
서지 전압 클래스 정격 임펄스 전압 / 오염 등급 III/3	8 kV	단시간 내전류 저항	3 x 1s, 420 A
연면거리, 분	13.8 mm	최소간격, 분	10.2 mm

CSA에 따른 정격 데이터

협회(CSA)	CSA	인증 번호(CSA)	200039-1534443
정격 전압(사용 그룹 B / CSA)	600 V	정격 전압(사용 그룹 C / CSA)	600 V
정격 전압(사용 그룹 D / CSA)	600 V	정격 전류(사용 그룹 B / CSA)	40.5 A
정격 전류(사용 그룹 C / CSA)	40.5 A	정격 전류(사용 그룹 D / CSA)	5 A
와이어 단면적, AWG, 최소	AWG 24	와이어 단면적, AWG, 최대	AWG 8
승인값 참조	사양은 최대값, 상세정보 - 승인서 참조		

UL 1059에 따른 정격 데이터

협회(cURus)	CURUS	인증 번호(cURus)	E60693
정격 전압(사용 그룹 B / UL 1059)	600 V	정격 전압(사용 그룹 C / UL 1059)	600 V
정격 전압(사용 그룹 D / UL 1059)	600 V	정격 전압(사용 그룹 F / UL 1059)	1000 V
정격 전류(사용 그룹 B / UL 1059)	40.5 A	정격 전류(사용 그룹 C / UL 1059)	40.5 A
정격 전류(사용 그룹 D / UL 1059)	5 A	정격 전류(사용 그룹 F / UL 1059)	40.5 A
와이어 단면적, AWG, 최소	AWG 24	와이어 단면적, AWG, 최대	AWG 8
승인값 참조	사양은 최대값, 상세정보 - 승인서 참조		

패키징

패키징	박스	VPE 길이	352.00 mm
VPE 폭	135.00 mm	VPE 높이	48.00 mm

유형 테스트

테스트: 표시 내구성	표준	DIN EN 61984 섹션 7.3.2 / 09.02, DIN EN 60068-2-70 / 07.96에서 패턴 가져옴
	테스트	원산지 표시, 유형 식별, 피치, 재질 유형
	평가	사용 가능
	테스트	내구성
테스트: 접속 오류(비호환성)	평가	통과
	표준	DIN EN 61984 섹션 6.3 및 6.9.1 / 09.02, DIN IEC 512 파트 7 섹션 5 / 05.94
	테스트	180° 회전, 코딩 요소 포함
	평가	통과
테스트: 클램프 사용 가능한 단면	표준	DIN EN 60999-1 섹션 7 및 9.1 / 12.00, DIN EN 60947-1 섹션 8.2.4.5.1 / 12.02
	컨덕터 유형	컨덕터 유형 및 컨덕터 경질 0.5 mm ² 단면
		컨덕터 유형 및 컨덕터 꼬임 0.5 mm ² 단면
		컨덕터 유형 및 컨덕터 경질 6 mm ² 단면
		컨덕터 유형 및 컨덕터 꼬임 6 mm ² 단면

BVZ 7.62HP/10/180 SN BK BX

Weidmüller Interface GmbH & Co. KG
 Klingenbergstraße 26
 D-32758 Detmold
 Germany

www.weidmueller.com

기술 데이터

		컨덕터 유형 및 컨덕터 단면	AWG 24/1
		컨덕터 유형 및 컨덕터 단면	AWG 24/19
		컨덕터 유형 및 컨덕터 단면	AWG 10/1
		컨덕터 유형 및 컨덕터 단면	AWG 10/19
컨덕터의 손상 및 의도치 않은 느슨해짐 테스트	평가	통과	
	표준	DIN EN 60999-1 섹션 9.4 / 12.00	
	요구 사항	0.2 kg	
	컨덕터 유형	컨덕터 유형 및 컨덕터 단면	AWG 24/1
		컨덕터 유형 및 컨덕터 단면	AWG 24/19
	평가	통과	
	요구 사항	0.3 kg	
	컨덕터 유형	컨덕터 유형 및 컨덕터 단면	경질 0.5 mm ²
		컨덕터 유형 및 컨덕터 단면	꼬임 0.5 mm ²
	평가	통과	
요구 사항	1.4 kg		
컨덕터 유형	컨덕터 유형 및 컨덕터 단면	경질 6 mm ²	
	컨덕터 유형 및 컨덕터 단면	꼬임 6 mm ²	
	컨덕터 유형 및 컨덕터 단면	AWG 10/1	
	컨덕터 유형 및 컨덕터 단면	AWG 10/19	
평가	통과		
풀아웃 테스트	표준	DIN EN 60999-1 섹션 9.5 / 12.00	
	요구 사항	≥10 N	
	컨덕터 유형	컨덕터 유형 및 컨덕터 단면	AWG 24/1
		컨덕터 유형 및 컨덕터 단면	AWG 24/19
	평가	통과	
	요구 사항	≥20 N	
	컨덕터 유형	컨덕터 유형 및 컨덕터 단면	경질 0.5 mm ²
		컨덕터 유형 및 컨덕터 단면	꼬임 0.5 mm ²
	평가	통과	
	요구 사항	≥80 N	
컨덕터 유형	컨덕터 유형 및 컨덕터 단면	경질 6 mm ²	
	컨덕터 유형 및 컨덕터 단면	꼬임 6 mm ²	
	컨덕터 유형 및 컨덕터 단면	AWG 10/1	
	컨덕터 유형 및 컨덕터 단면	AWG 10/19	
평가	통과		

중요 참고 사항

IPC 준수 적합성: 본 제품은 국제 공인 표준 및 기준에 따라 개발, 제조 및 납품되고, 해당 데이터 시트에 명시된 보증 특성을 준수하며 IPC-A-610 "Class 2"에 따른 디자인 특성을 충족합니다. 본 제품에 대한 추가 클레임은 요청 시 검토할 수 있습니다.

BVZ 7.62HP/10/180 SN BK BX

Weidmüller Interface GmbH & Co. KG
 Klingenbergstraße 26
 D-32758 Detmold
 Germany

www.weidmueller.com

기술 데이터

참고 사항

- Additional variants on request
- Rated current related to rated cross-section & min. No. of poles.
- Wire end ferrule with plastic collar to DIN 46228/4
- Wire end ferrule without plastic collar to DIN 46228/1
- P on drawing = pitch
- Rated data refer only to the component itself. Clearance and creepage distances to other components are to be designed in accordance with the relevant application standards.
- In accordance with IEC 61984, OMNIMATE-connectors are connectors without breaking capacity (COC). During designated use, connectors are not allowed to be engaged or disengaged when live or under load
- Long term storage of the product with average temperature of 50 °C and maximum humidity 70%, 36 months

분류

ETIM 8.0	EC002638	ETIM 9.0	EC002638
ETIM 10.0	EC002638	ECLASS 14.0	27-46-02-02
ECLASS 15.0	27-46-02-02		

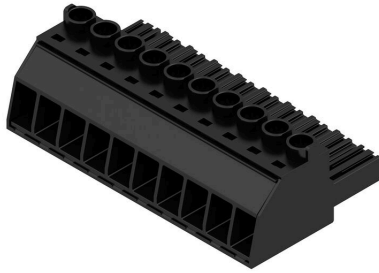
BVZ 7.62HP/10/180 SN BK BX

Weidmüller Interface GmbH & Co. KG
 Klingenbergstraße 26
 D-32758 Detmold
 Germany

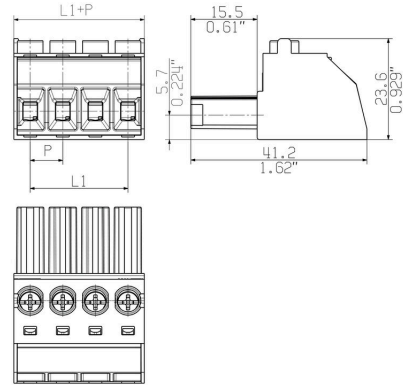
www.weidmueller.com

도면

제품 이미지



Dimensional drawing



그림과 유사

Graph



Graph



BVZ 7.62HP/10/180 SN BK BX

Weidmüller Interface GmbH & Co. KG
 Klingenbergstraße 26
 D-32758 Detmold
 Germany

www.weidmueller.com

액세서리

코딩 부품



전력 전자장치용 플러그형 결선 - 현대식 드라이브 기술(예: 모터 스타터, 주파수 컨버터 및 서보 컨트롤러)에 최적화됨. OMNIMATE Power는 플러그형 실드, 통합 시그널 접점 및 한손 작동과 같은 향상된 안전성을 통해 새로운 표준을 수립하고 있습니다.

3개 제품군으로 추가 이점을 제공합니다.

- 응용 지향적 확장성: 29 A (IEC) 또는 20 A (UL)용 컴팩트한 4 mm² 커넥터에서 76 A (IEC) 또는 54 A (UL)용 견고한 16 mm² 커넥터까지
- 최대 1,000 V (IEC) 또는 600 V (UL)의 무제한 사용
- 다양한 응용에 최적화된 장착 옵션

당사의 서비스:

제품 구성기를 사용하여 개별 커넥터를 간단히 설계합니다.

일반 주문 데이터

유형	BV/SV 7.62HP KO RD 2022	버전	
주문 번호	2007300000	PCB 플러그인 커넥터, 액세서리, 코딩 요소, 빨간색, 극 수: 1	
GTIN (EAN)	4050118392715		
수량	20 ST		

탈거용 손잡이



작은 부하 변화의 경우: 플러그 커넥터를 위한 "트레일러 커플링".

변형 방지는 도체에서 변형을 완화시키는 것 이상을 제공합니다.

해당 연결 플러그에 간단히 클립온하여

- 도체를 묶습니다
- 가이드 케이블
- 결선 및 개폐 보조로 사용

결선 접점에 손상이 없으며, 명확하고, 깔끔한 결선, 그리고 취급이 쉽습니다.

사용자 이점: 열악한 산업 환경에서 견고한 영구적인 결선을 제공하며 편리한 작업으로 개선 시스템 가용성을 보장합니다.

일반 주문 데이터

유형	BV/SV 7.62HP/02 ZE GR	버전	
주문 번호	1937550000	PCB 플러그인 커넥터, 액세서리, 스트레인 릴리프, 밝은 회색, 극 수: 2	
GTIN (EAN)	4032248608836		
수량	50 ST		
유형	BV/SV 7.62HP/04 ZE GR	버전	
주문 번호	1937560000	PCB 플러그인 커넥터, 액세서리, 스트레인 릴리프, 밝은 회색, 극 수: 4	
GTIN (EAN)	4032248608843		
수량	50 ST		

BVZ 7.62HP/10/180 SN BK BX

Weidmüller Interface GmbH & Co. KG
 Klingenbergstraße 26
 D-32758 Detmold
 Germany

www.weidmueller.com

액세서리

레일 장착용 어댑터



전력 전자장치용 플러그형 결선 - 현대식 드라이브 기술(예: 모터 스타터, 주파수 컨버터 및 서보 컨트롤러)에 최적화됨. OMNIMATE Power는 플러그형 실드, 통합 시그널 접점 및 한손 작동과 같은 향상된 안전성을 통해 새로운 표준을 수립하고 있습니다.

3개 제품군으로 추가 이점을 제공합니다.

- 응용 지향적 확장성: 29 A (IEC) 또는 20 A (UL)용 컴팩트한 4 mm² 커넥터에서 76 A (IEC) 또는 54 A (UL)용 견고한 16 mm² 커넥터까지
- 최대 1,000 V (IEC) 또는 600 V (UL)의 무제한 사용
- 다양한 응용에 최적화된 장착 옵션

당사의 서비스:

제품 구성기를 사용하여 개별 커넥터를 간단히 설계합니다.

일반 주문 데이터

유형	BV/SV 7.62HP/02 ARPL GR	버전
주문 번호	1937570000	PCB 플러그인 커넥터, 액세서리, 장착 플레이트, 회색, 극 수: 2
GTIN (EAN)	4032248608850	
수량	50 ST	
유형	BV/SV 7.62HP/04 ARPL GR	버전
주문 번호	1937580000	PCB 플러그인 커넥터, 액세서리, 장착 플레이트, 회색, 극 수: 4
GTIN (EAN)	4032248608867	
수량	50 ST	
유형	BV/SV7.62HP MOFU GR	버전
주문 번호	1937600000	PCB 플러그인 커넥터, 액세서리, 장착 풋, 밝은 회색
GTIN (EAN)	4032248608898	
수량	100 ST	

일자 스크류드라이버



블레이드가 동근 일자 스크류드라이버 SD DIN 5265, ISO 2380/2, DIN 5264, ISO 2380/1에 따른 출력. ChromTop 팁, SoftFinish 그립

일반 주문 데이터

유형	SDS 0.8X4.5X125	버전
주문 번호	9009020000	스크류드라이버, 스크류드라이버
GTIN (EAN)	4032248266883	
수량	1 ST	
유형	SDIS 0.8X4.0X100	버전
주문 번호	9008400000	스크류드라이버, 스크류드라이버
GTIN (EAN)	4032248056361	
수량	1 ST	

BVZ 7.62HP/10/180 SN BK BX

Weidmüller Interface GmbH & Co. KG
 Klingenbergstraße 26
 D-32758 Detmold
 Germany

www.weidmueller.com

액세서리

십자 스크류드라이버 Phillips



십자 스크류드라이버, Phillips, SDK PH DIN 5262, ISO 8764/2-PH, ISO 8764-PH에 따른 출력, ChromTop 팁, SoftFinish 그립

일반 주문 데이터

유형	SDK PH1	버전	
주문 번호	9008480000	스크류드라이버, 스크류드라이버	
GTIN (EAN)	4032248056477		
수량	1 ST		
유형	SDIK PH1	버전	
주문 번호	9008570000	스크류드라이버, 스크류드라이버	
GTIN (EAN)	4032248056569		
수량	1 ST		

Crimping tools



절연 및 비절연 페럴용 압착공구
 • 라쳇의 정교한 압착
 • 오작동 시 풀림 기능

일반 주문 데이터

유형	PZ 6/5	버전	
주문 번호	9011460000	압착 공구, 페럴용 압착 공구, 0.25mm², 6mm², 사다리꼴 튜니형 압착	
GTIN (EAN)	4008190165352		
수량	1 ST		

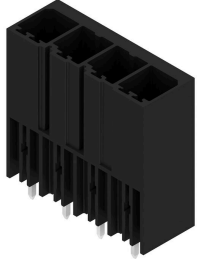
BVZ 7.62HP/10/180 SN BK BX

Weidmüller Interface GmbH & Co. KG
 Klingenbergstraße 26
 D-32758 Detmold
 Germany

www.weidmueller.com

대응물

SV 7.62HP 180G SN

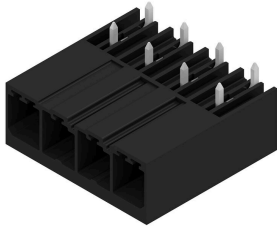


단층, 고성능 수형 헤더, 폴 손실이 없거나 공구 없이 빠른 고정을 위한 특허를 받은 플랜지를 사용한 병렬 장착용. 잘못된 결선을 방지하는 짝을 이루는 형태 덕분에 실현된 최대의 결선 및 작동 신뢰성과 특유의 다양한 코딩, 플랜지의 추가 조임. 3.5 mm 핀 길이는 납이 없는 웨이브 솔더링에 최적화되어 있습니다.

일반 주문 데이터

유형	SV 7.62HP/10/180G 3.5SN...	버전	
주문 번호	1930680000	PCB 플러그인 커넥터, 수형 헤더, 피쇄 축, THT 용접 결선, 7.62 mm, 극	
GTIN (EAN)	4032248580651	수: 10, 180°, 솔더 핀 길이(l): 3.5 mm, 주석 도금, 검정, 박스	
수량	24 ST		

SV 7.62HP 270G SN



단층, 고전류 및 고성능 수형 헤더, 극 손실 없는, 또는 공구 없이 빠른 고정을 위한 플랜지를 사용한 병렬 장착용. 짝을 이루는 형태로 잘못된 결선을 방지하는 프로파일, 고유한 코딩 다양성, 플랜지에 추가 조임 등으로 결선 및 작동 신뢰성 극대화.

일반 주문 데이터

유형	SV 7.62HP/10/270G 3.5SN...	버전	
주문 번호	1931340000	PCB 플러그인 커넥터, 수형 헤더, 피쇄 축, THT 용접 결선, 7.62 mm, 극	
GTIN (EAN)	4032248580378	수: 10, 270°, 솔더 핀 길이(l): 3.5 mm, 주석 도금, 검정, 박스	
수량	24 ST		

SV 7.62HP 90G SN



단층, 고전류 및 고성능 수형 헤더, 극 손실 없는, 또는 공구 없이 빠른 고정을 위한 플랜지를 사용한 병렬 장착용. 짝을 이루는 형태로 잘못된 결선을 방지하는 프로파일, 고유한 코딩 다양성, 플랜지에 추가 조임 등으로 결선 및 작동 신뢰성 극대화.

일반 주문 데이터

유형	SV 7.62HP/10/90G 3.5SN ...	버전	
주문 번호	1930350000	PCB 플러그인 커넥터, 수형 헤더, 피쇄 축, THT 용접 결선, 7.62 mm, 극	
GTIN (EAN)	4032248580224	수: 10, 90°, 솔더 핀 길이(l): 3.5 mm, 주석 도금, 검정, 박스	
수량	24 ST		

BVZ 7.62HP/10/180 SN BK BX

Weidmüller Interface GmbH & Co. KG
 Klingenbergstraße 26
 D-32758 Detmold
 Germany

대응물

www.weidmueller.com

SVZ 7.62HP 180 SN



유지보수가 필요 없는 바이드물러의 스틸 클램프 결선을 지원하는 고성능 수형 헤더입니다. 공구 없이도 확실하고 빠르게 고정할 수 있도록 특허를 받은 다기능 플랜지를 사용하여 병렬로 장착합니다(폴 손실 없음). 잘못된 결선을 방지하는 짝을 이루는 형태로 올바르게 맞지 않는 결선을 방지하여 실현된 최대의 결선 및 작동 신뢰성과 특유의 다양한 코딩, 잘못된 배선 방지. 라벨링에 적합합니다.

일반 주문 데이터

유형	SVZ 7.62HP/10/180G SN B...	버전	
주문 번호	1931710000	PCB 플러그인 커넥터, 수형 플러그, 7.62 mm, 극 수: 10, 180°, 클램프	
GTIN (EAN)	4032248581702	요크 결선, 클램프 범위, 최대 : 6 mm², 박스	
수량	20 ST		