

SAIL-VSA-DS-10U

Weidmüller Interface GmbH & Co. KG
 Klingenbergstraße 26
 D-32758 Detmold
 Germany

www.weidmueller.com



바이드물러에서는 M8/M12 플러그와 커넥터 없는 종단이 적용된 결선 라인으로 밸브 플러그를 제공할 수 있습니다. 밸브 플러그의 상태는 LED로 표시됩니다. 밸브 플러그에는 보호 회로가 있습니다. 바이드물러 제품군에는 밸브 플러그 유형 A, B 및 C 그리고 DIN과 산업 표준이 포함됩니다. 나사로 고정하면 보호 등급 IP 67이 충족됩니다. 아웃렛 방향도 중요한 요소이므로 바이드물러는 다양한 버전을 제공합니다.

일반 주문 데이터

버전	밸브 케이블 (선조립), 커넥터 없는 한쪽 끝 - 밸브 플러그, 디자인 A(18 mm), 케이블 길이: 10 m, PUR, 검은색(RAL 9005와 유사)
주문 번호	1896991000
유형	SAIL-VSA-DS-10U
GTIN (EAN)	4032248752089
수량	1 items

기술 데이터

승인

승인



ROHS 준수

치수 및 중량

순중량 59 g

환경 제품 규정 준수

RoHS 준수 상태 준수, 예외 미존재
REACH SVHC 0.1 wt% 이상의 SVHC 없음

케이블의 기술 사양

케이블 길이	10 m	외피 색상	검은색(RAL 9005와 유사)
PE 기능	예	케이블 캐리어에 적합	예
코어 단면적	0.34 mm ²	차폐	아니요
할로겐	아니요	가속	5 m/s ²
구부림 반경, 최소, 이동	10 x 케이블 직경	구부림 반경, 최소, 고정	5 x 케이블 직경
속도	200 m/s	외피 재질	PUR
용접 스파크 저항	아니요	컬러 코딩	파란색, 갈색, 녹색/노란색, 검은색, 흰색
온도 범위, 고정	-40...90 °C	용접 비드 내성	아니요
온도 범위, 이동	-30...90 °C	폴 수	4 (3 + PE)
외경	5.2 mm ± 0.2 mm		

일반 기술 데이터

코딩	디자인 A(18 mm)	LED	예
버전	커넥터 없는 한쪽 끝 - 밸브 플러그	하우징 기본 재질	TPU
접점 재질	CuZn	공칭 전압	24 V
정격 전류	4 A	보호 등급	IP67, 스크류된 경우
오염 심각도	3	하우징의 온도 범위	-25...+80 °C

분류

ETIM 8.0	EC001855	ETIM 9.0	EC001855
ETIM 10.0	EC001855	ECLASS 14.0	27-06-03-12
ECLASS 15.0	27-06-03-12		

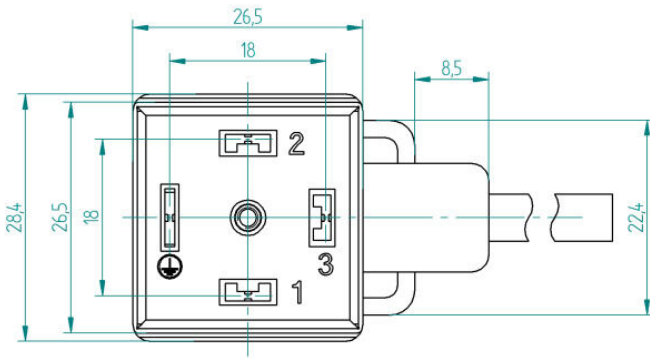
SAIL-VSA-DS-10U

Weidmüller Interface GmbH & Co. KG
 Klingenbergstraße 26
 D-32758 Detmold
 Germany

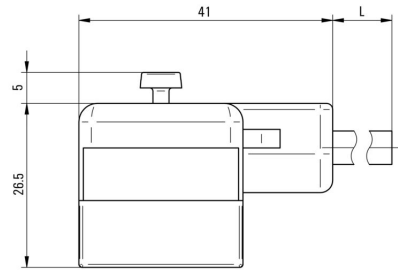
www.weidmueller.com

도면

치수 도면



치수 도면



배선도

