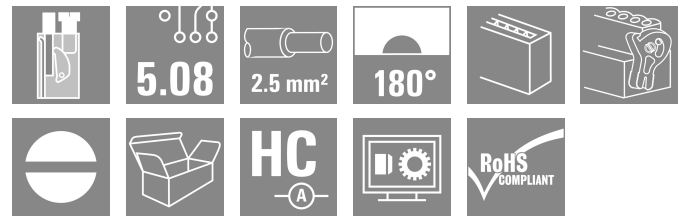


**BLT 5.08HC/19/180LR SN OR BX**

**Weidmüller Interface GmbH & Co. KG**  
 Klingenbergstraße 26  
 D-32758 Detmold  
 Germany

www.weidmueller.com

제품 이미지



와이어 결선용 TOP 스크류 결선형이 있는 암형 플러그, 직선 와이어 아웃렛 및 탈착 래치 메커니즘 포함. 암형 커넥터는 라벨링 공간을 제공하며 코딩이 가능합니다. HC = 고전류

일반 주문 데이터

버전	PCB 플러그인 커넥터, 암형 플러그, 5.08 mm, 극수: 19, 180°, TOP 결선, 클램프 범위, 최대 : 2.5 mm², 박스
주문 번호	<a href="#">1890390000</a>
유형	BLT 5.08HC/19/180LR SN OR BX
GTIN (EAN)	4032248498871
수량	12 items
제품 데이터	IEC: 400 V / 27 A / 0.2 - 2.5 mm² UL: 300 V / 17 A / AWG 26 - AWG 14
패키징	박스

**BLT 5.08HC/19/180LR SN OR BX**

**Weidmüller Interface GmbH & Co. KG**  
 Klingenbergstraße 26  
 D-32758 Detmold  
 Germany

www.weidmueller.com

기술 데이터

승인

승인



ROHS	준수
UL File Number Search	<a href="#">UL 웹사이트</a>
인증 번호(cURus)	E60693

치수 및 중량

깊이	31.8 mm	깊이 (인치)	1.252 inch
높이	15.1 mm	높이 (인치)	0.5945 inch
너비	106.34 mm	폭 (인치)	4.1866 inch
순중량	63.85 g		

환경 제품 규정 준수

RoHS 준수 상태	준수, 예외 미존재
REACH SVHC	0.1 wt% 이상의 SVHC 없음

시스템 매개변수

제품군	OMNIMATE 시그널 - 시리즈 BL/SL 5.08		
결선 유형	필드 결선		
와이어 결선 방식	TOP 결선		
피치(mm)(P)	5.08 mm		
피치(인치)(P)	0.200 "		
도체 아웃렛 방향	180°		
극 수	19		
L1(mm)	91.44 mm		
L1(인치)	3.600 "		
행 수	1		
핀 시리즈 수량	1		
정격 단면적	2.5 mm <sup>2</sup>		
DIN VDE 57 106에 따른 터치 안전 보호	손가락 터치 안전		
DIN VDE 0470에 따른 터치 안전 보호	IP20 플러그드 / IP10 언플러그드		
보호 등급	IP20		
불륨 저항	≤5 mΩ		
코딩 가능	예		
탈피 길이	13 mm		
클램프 스크류	M 2.5		
스크류드라이버 블레이드	0.6 x 3.5		
스크류드라이버 블레이드 표준	DIN 5264		
플러그 주기	25		
플러깅 힘/풀, 최대	8 N		
당기는 힘 / 풀, 최대	7 N		
조임 토크	토크 유형	와이어 결선	
	사용 정보	조임 토크	최소 0.4 Nm 최대 0.5 Nm

자재 데이터

절연재	PBT	컬러 코드	주황색
컬러 차트(유사)	RAL 2000	절연재 그룹	IIIa

**BLT 5.08HC/19/180LR SN OR BX**

**Weidmüller Interface GmbH & Co. KG**  
 Klingenbergstraße 26  
 D-32758 Detmold  
 Germany

www.weidmueller.com

기술 데이터

CTI(Comparative Tracking Index, 비교 추적 지수) $\geq 200$	
UL 94 가연성 등급	V-0
접점 표면	주석 도금
보관 온도, 최소	-40 °C
작동 온도, 최소	-50 °C
온도 범위, 설치, 최소	-25 °C

Moisture Level (MSL)	
접점 재질	구리 합금
플러그 접점의 레이어 구조	4...8 $\mu\text{m}$ Sn hot-dip tinned
보관 온도, 최대	70 °C
작동 온도, 최대	100 °C
온도 범위, 설치, 최대	100 °C

결선에 적합한 컨덕터

클램프 범위, 최소	0.13 mm <sup>2</sup>		
클램프 범위, 최대	2.5 mm <sup>2</sup>		
결선 단면규격 AWG, 최소	AWG 28		
결선 단면규격 AWG, 최대	AWG 14		
단선, 최소 H05(07) V-U	0.2 mm <sup>2</sup>		
단선, 최대 H05(07) V-U	2.5 mm <sup>2</sup>		
연선, 최소 H05(07) V-K	0.2 mm <sup>2</sup>		
연선, 최대 H05(07) V-K	2.5 mm <sup>2</sup>		
플라스틱 소매 페럴 포함, DIN 46228 pt 4, 최소	0.2 mm <sup>2</sup>		
플라스틱 소매 페럴 포함, DIN 46228 pt 4, 최대	1.5 mm <sup>2</sup>		
와이어 엔드 페럴 포함, DIN 46228 pt 1, 최소	0.2 mm <sup>2</sup>		
페럴 포함, DIN 46228 pt 1, 최대	1.5 mm <sup>2</sup>		
EN 60999 a x b 규격, $\emptyset$	2.4 mm x 1.5 mm ; 2.4 mm		
클램프형 도체	도체 결선 단면적	유형	미세 와이어
		공칭	0.5 mm <sup>2</sup>
와이어 종단 페럴		탈피 길이	공칭 14 mm
		권장 와이어 종단 페럴	<a href="#">H0.5/18 OR</a>
도체 결선 단면적	와이어 종단 페럴	유형	미세 와이어
		공칭	1 mm <sup>2</sup>
		탈피 길이	공칭 15 mm
와이어 종단 페럴		권장 와이어 종단 페럴	<a href="#">H1.0/18 GE</a>
도체 결선 단면적	와이어 종단 페럴	유형	미세 와이어
		공칭	1.5 mm <sup>2</sup>
		탈피 길이	공칭 15 mm
와이어 종단 페럴		권장 와이어 종단 페럴	<a href="#">H1.5/18D SW</a>
		탈피 길이	공칭 12 mm
		권장 와이어 종단 페럴	<a href="#">H1.5/12</a>

참조 텍스트 플라스틱 칼라의 외경은 피치(P) 보다 커서는 안 됩니다. 페럴 길이는 제품과 정격 전압에 따라 선택합니다.

IEC 정격데이터

표준에 따라 시험완료	IEC 60664-1, IEC 61984	정격 전류, 극 수(Tu=20°C)	27 A
정격 전류, 최대 극 수(Tu=20°C)	19 A	정격 전류, 극 수(Tu=40°C)	24 A
정격 전류, 최대 극 수(Tu=40°C)	16 A	서지 전압 클래스 정격 전압 / 오염 등급 II/2	400 V
서지 전압 클래스 정격 전압 / 오염 등급 III/2	320 V	서지 전압 클래스 정격 전압 / 오염 등급 III/3	250 V
서지 전압 클래스 정격 임펄스 전압 / 오염 등급 II/2	4 kV	서지 전압 클래스 정격 임펄스 전압 / 오염 등급 III/2	4 kV
서지 전압 클래스 정격 임펄스 전압 / 오염 등급 III/3	4 kV	단시간 내전류 저항	3 x 1s, 100 A

**BLT 5.08HC/19/180LR SN OR BX**

**Weidmüller Interface GmbH & Co. KG**  
 Klingenbergstraße 26  
 D-32758 Detmold  
 Germany

www.weidmueller.com

기술 데이터

**CSA에 따른 정격 데이터**

정격 전압(사용 그룹 B / CSA)	300 V	정격 전압(사용 그룹 D / CSA)	300 V
정격 전류(사용 그룹 B / CSA)	15 A	정격 전류(사용 그룹 D / CSA)	15 A
와이어 단면적, AWG, 최소	AWG 26	와이어 단면적, AWG, 최대	AWG 14

**UL 1059에 따른 정격 데이터**

협회(cURus)	CURUS	인증 번호(cURus)	E60693
정격 전압(사용 그룹 B / UL 1059)	300 V	정격 전압(사용 그룹 D / UL 1059)	300 V
정격 전류(사용 그룹 B / UL 1059)	17 A	정격 전류(사용 그룹 D / UL 1059)	10 A
와이어 단면적, AWG, 최소	AWG 26	와이어 단면적, AWG, 최대	AWG 14
승인값 참조	사양은 최대값, 상세정보 - 승인서 참조		

**패키징**

패키징	박스	VPE 길이	338.00 mm
VPE 폭	130.00 mm	VPE 높이	33.00 mm

**유형 테스트**

테스트: 표시 내구성	표준	DIN EN 61984 섹션 7.3.2 / 09.02, DIN EN 60068-2-70 / 07.96에서 패턴 가져옴	
	테스트	원산지 표시, 재질 유형, 날짜 시계	
	평가	사용 가능	
	테스트	내구성	
	평가	통과	
테스트: 접속 오류(비호환성)	표준	DIN EN 61984 섹션 6.3 및 6.9.1 / 09.02, DIN EN 60512-13-5 / 11.06	
	테스트	180° 회전, 코딩 요소 포함	
	평가	통과	
	테스트	육안 검사	
	평가	통과	
테스트: 클램프 사용 가능한 단면	표준	DIN EN 60999-1 섹션 7 및 9.1 / 12.00, DIN EN 60947-1 섹션 8.2.4.5.1 / 12.02	
	컨덕터 유형	컨덕터 유형 및 컨덕터 경질 0.08 mm <sup>2</sup> 단면	
		컨덕터 유형 및 컨덕터 꼬임 0.08 mm <sup>2</sup> 단면	
		컨덕터 유형 및 컨덕터 경질 2.5 mm <sup>2</sup> 단면	
		컨덕터 유형 및 컨덕터 꼬임 2.5 mm <sup>2</sup> 단면	
		컨덕터 유형 및 컨덕터 AWG 26/1 단면	
		컨덕터 유형 및 컨덕터 AWG 26/19 단면	
		컨덕터 유형 및 컨덕터 AWG 14/1 단면	
		컨덕터 유형 및 컨덕터 AWG 14/19 단면	
	평가	통과	
	컨덕터의 손상 및 의도치 않은 느슨해짐 테스트	표준	DIN EN 60999-1 섹션 9.4 / 12.00
		요구 사항	0.2 kg
		컨덕터 유형	컨덕터 유형 및 컨덕터 AWG 28/1 단면
컨덕터 유형 및 컨덕터 AWG 26/19 단면			
평가	통과		

BLT 5.08HC/19/180LR SN OR BX

**Weidmüller Interface GmbH & Co. KG**  
 Klingenbergstraße 26  
 D-32758 Detmold  
 Germany

기술 데이터

www.weidmueller.com

	요구 사항	0.3 kg
	컨덕터 유형	컨덕터 유형 및 컨덕터 경질 0.5 mm <sup>2</sup> 단면 컨덕터 유형 및 컨덕터 꼬임 0.5 mm <sup>2</sup> 단면
	평가	통과
	요구 사항	0.7 kg
	컨덕터 유형	컨덕터 유형 및 컨덕터 경질 2.5 mm <sup>2</sup> 단면 컨덕터 유형 및 컨덕터 꼬임 2.5 mm <sup>2</sup> 단면 컨덕터 유형 및 컨덕터 AWG 14/1 단면 컨덕터 유형 및 컨덕터 AWG 14/19 단면
	평가	통과
풀아웃 테스트	표준	DIN EN 60999-1 섹션 9.5 / 12.00
	요구 사항	≥5 N
	컨덕터 유형	컨덕터 유형 및 컨덕터 AWG 28/1 단면
	평가	통과
	요구 사항	≥10 N
	컨덕터 유형	컨덕터 유형 및 컨덕터 AWG 26/19 단면
	평가	통과
	요구 사항	≥20 N
	컨덕터 유형	컨덕터 유형 및 컨덕터 경질 0.5 mm <sup>2</sup> 단면 컨덕터 유형 및 컨덕터 꼬임 0.5 mm <sup>2</sup> 단면
	평가	통과
	요구 사항	≥40 N
	컨덕터 유형	컨덕터 유형 및 컨덕터 AWG 14/1 단면 컨덕터 유형 및 컨덕터 AWG 14/19 단면
	평가	통과
	요구 사항	≥50 N
컨덕터 유형	컨덕터 유형 및 컨덕터 경질 2.5 mm <sup>2</sup> 단면 컨덕터 유형 및 컨덕터 꼬임 2.5 mm <sup>2</sup> 단면	
	평가	통과

중요 참고 사항

IPC 준수	적합성:본 제품은 국제 공인 표준 및 기준에 따라 개발, 제조 및 납품되고, 해당 데이터 시트에 명시된 보증 특성을 준수하며 IPC-A-610 "Class 2"에 따른 디자인 특성을 충족합니다. 본 제품에 대한 추가 클레임은 요청 시 검토할 수 있습니다.
참고 사항	<ul style="list-style-type: none"> <li>• Additional variants on request</li> <li>• Gold-plated contact surfaces on request</li> <li>• Rated current related to rated cross-section &amp; min. No. of poles.</li> <li>• Wire end ferrule without plastic collar to DIN 46228/1</li> <li>• Wire end ferrule with plastic collar to DIN 46228/4</li> <li>• Crimp form A for wire end ferrules with PZ 6/5 crimping tool are recommended for the largest cable sizes.</li> <li>• P on drawing = pitch</li> <li>• Rated data refer only to the component itself. Clearance and creepage distances to other components are to be designed in accordance with the relevant application standards.</li> <li>• In accordance with IEC 61984, OMNIMATE-connectors are connectors without breaking capacity (COC). During designated use, connectors are not allowed to be engaged or disengaged when live or under load</li> </ul>

## BLT 5.08HC/19/180LR SN OR BX

**Weidmüller Interface GmbH & Co. KG**  
Klingenbergstraße 26  
D-32758 Detmold  
Germany

[www.weidmueller.com](http://www.weidmueller.com)

# 기술 데이터

- Long term storage of the product with average temperature of 50 °C and maximum humidity 70%, 36 months

### 분류

ETIM 8.0	EC002638	ETIM 9.0	EC002638
ETIM 10.0	EC002638	ECLASS 14.0	27-46-02-02
ECLASS 15.0	27-46-02-02		

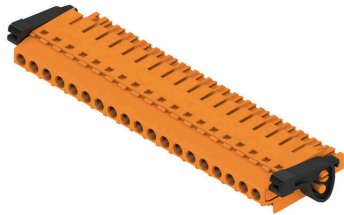
BLT 5.08HC/19/180LR SN OR BX

Weidmüller Interface GmbH & Co. KG  
 Klingenbergstraße 26  
 D-32758 Detmold  
 Germany

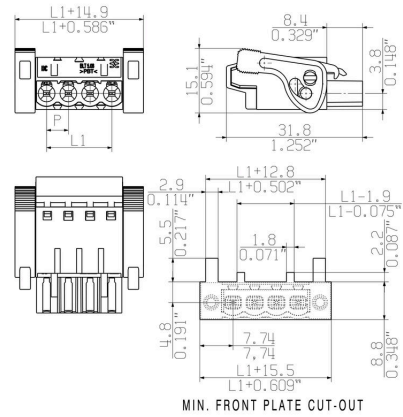
www.weidmueller.com

도면

제품 이미지



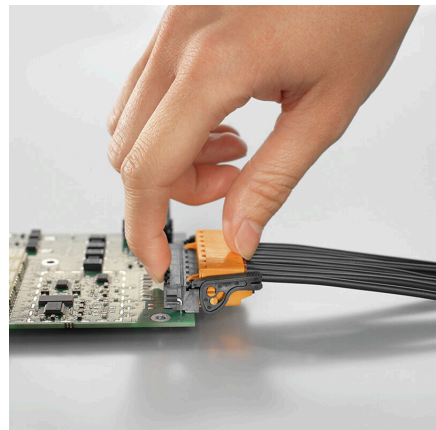
Dimensional drawing



Graph



제품 장점



Self-locking Immediately on plugging in

제품 장점



Gentle unlocking Low mechanical stress

## BLT 5.08HC/19/180LR SN OR BX

**Weidmüller Interface GmbH & Co. KG**  
 Klingenbergstraße 26  
 D-32758 Detmold  
 Germany

www.weidmueller.com

### 액세서리

#### 코딩 부품



연결될 것으로 가정된 부분만 결선: 올바른 위치에 올바른 결선.  
 코딩 요소와 잠금 장치는 제조 공정 및 작동 중 연결 요소를 명확하게 구분합니다.  
 코딩 요소와 잠금 장치는 조립 전 또는 케이블 조립 단계에서 삽입됩니다. Weidmüller 대안: 납품 전에 사전 코딩할 다양한 구성기를 사용한 온라인 구성.  
 회로 보드에서 올바르지 않은 조립과 결선 요소의 올바르지 않은 플러깅이 더 이상 일어나지 않습니다.  
 이점: 제조 동안 문제해결 과정이 없으며 사용자에게 의한 작동 오류가 없습니다.

#### 일반 주문 데이터

유형	BLZ/SL KO BK BX	버전	
주문 번호	<a href="#">1545710000</a>	PCB 플러그인 커넥터, 액세서리, 코딩 요소, 검정, 극 수: 1	
GTIN (EAN)	4008190087142		
수량	50 ST		
유형	BLZ/SL KO OR BX	버전	
주문 번호	<a href="#">1573010000</a>	PCB 플러그인 커넥터, 액세서리, 코딩 요소, 주황색, 극 수: 1	
GTIN (EAN)	4008190048396		
수량	100 ST		

#### 탈거용 손잡이



작은 부하 변화의 경우: 플러그 커넥터를 위한 "트레일러 커플링".  
 변형 방지는 도체에서 변형을 완화시키는 것 이상을 제공합니다.  
 해당 연결 플러그에 간단히 클립온하여  
 • 도체를 묶습니다  
 • 가이드 케이블  
 • 결선 및 개폐 보조로 사용  
 결선 접점에 손상이 없으며, 명확하고, 깔끔한 결선, 그리고 취급이 쉽습니다.  
 사용자 이점: 열악한 산업 환경에서 견고한 영구적인 결선을 제공하며 편리한 작업으로 개선 시스템 가용성을 보장합니다.

#### 일반 주문 데이터

유형	BLAT ZE04 OR BX	버전	
주문 번호	<a href="#">1577980000</a>	PCB 플러그인 커넥터, 액세서리, 스트레인 릴리프, 주황색, 극 수: 4	
GTIN (EAN)	4008190078249		
수량	50 ST		
유형	BLAT ZE08 OR BX	버전	
주문 번호	<a href="#">1578010000</a>	PCB 플러그인 커넥터, 액세서리, 스트레인 릴리프, 주황색, 극 수: 8	
GTIN (EAN)	4008190003753		
수량	50 ST		

**BLT 5.08HC/19/180LR SN OR BX**

**Weidmüller Interface GmbH & Co. KG**  
 Klingenbergstraße 26  
 D-32758 Detmold  
 Germany

대응물

www.weidmueller.com

**SL 5.08HC/180F**



섬유 보강 플라스틱으로 제작된 핀 헤더로 직선 와이어 아웃렛을 제공하며, 웨이브 용접에 최적화되어 있습니다. 이 플랜지 기종(F)은 해당 카운터 부품 또는 회로기판에 스크류로 고정될 수 있습니다. 솔더 플랜지(LF) 버전 사용 시 회로 보드를 결선하는 추가 스크류를 사용할 필요가 없습니다. 이 제품은 또한 솔더 접점을 기계적 변형력으로부터 보호합니다. 모든 핀 헤더는 수동으로 코딩되거나 사전 코딩된 헤더로 주문할 수 있습니다. HC = 고전류

**일반 주문 데이터**

유형	SL 5.08HC/19/180F 3.2SN...	버전
주문 번호	<a href="#">1149020000</a>	PCB 플러그인 커넥터, 수형 헤더, 플랜지, THT 용접 결선, 5.08 mm, 극 수: 19, 180°, 솔더 핀 길이(l): 3.2 mm, 주석 도금, 검정, 박스
GTIN (EAN)	4032248932481	
수량	12 ST	
유형	SL 5.08HC/19/180F 3.2SN...	버전
주문 번호	<a href="#">1147690000</a>	PCB 플러그인 커넥터, 수형 헤더, 플랜지, THT 용접 결선, 5.08 mm, 극 수: 19, 180°, 솔더 핀 길이(l): 3.2 mm, 주석 도금, 주황색, 박스
GTIN (EAN)	4032248931101	
수량	12 ST	

**SL 5.08HC/180LF**



섬유 보강 플라스틱으로 제작된 핀 헤더로 직선 와이어 아웃렛을 제공하며, 웨이브 용접에 최적화되어 있습니다. 이 플랜지 기종(F)은 해당 카운터 부품 또는 회로기판에 스크류로 고정될 수 있습니다. 솔더 플랜지(LF) 버전 사용 시 회로 보드를 결선하는 추가 스크류를 사용할 필요가 없습니다. 이 제품은 또한 솔더 접점을 기계적 변형력으로부터 보호합니다. 모든 핀 헤더는 수동으로 코딩되거나 사전 코딩된 헤더로 주문할 수 있습니다. HC = 고전류

**일반 주문 데이터**

유형	SL 5.08HC/19/180LF 3.2S...	버전
주문 번호	<a href="#">1149790000</a>	PCB 플러그인 커넥터, 수형 헤더, 용접 플랜지, THT 용접 결선, 5.08 mm, 극 수: 19, 180°, 솔더 핀 길이(l): 3.2 mm, 주석 도금, 검정, 박스
GTIN (EAN)	4032248933228	
수량	12 ST	
유형	SL 5.08HC/19/180LF 3.2S...	버전
주문 번호	<a href="#">1148360000</a>	PCB 플러그인 커넥터, 수형 헤더, 용접 플랜지, THT 용접 결선, 5.08 mm, 극 수: 19, 180°, 솔더 핀 길이(l): 3.2 mm, 주석 도금, 주황색, 박스
GTIN (EAN)	4032248932023	
수량	12 ST	

## BLT 5.08HC/19/180LR SN OR BX

**Weidmüller Interface GmbH & Co. KG**  
 Klingenbergstraße 26  
 D-32758 Detmold  
 Germany

### 대응물

www.weidmueller.com

#### SL 5.08HC/90F



유리 섬유 보강 플라스틱으로 제작된 핀 헤더로 90° 와이어 아웃렛을 제공하며, 웨이브 용접에 최적화되어 있습니다. 이 플랜지 기종(F)은 해당 카운터 부품 또는 회로기판에 스크류로 고정될 수 있습니다. 솔더 플랜지(LF) 버전 사용 시 회로 보드를 결선하는 추가 스크류를 사용할 필요가 없습니다. 이 제품은 또한 솔더 접점을 기계적 변형력으로부터 보호합니다. 모든 핀 헤더는 수동으로 코딩되거나 사전 코딩된 헤더로 주문할 수 있습니다. HC = 고전류

#### 일반 주문 데이터

유형	SL 5.08HC/19/90F 3.2SN ...	버전
주문 번호	<a href="#">1150280000</a>	PCB 플러그인 커넥터, 수형 헤더, 플랜지, THT 용접 결선, 5.08 mm, 극
GTIN (EAN)	4032248937004	수: 19, 90°, 솔더 핀 길이(l): 3.2 mm, 주석 도금, 검정, 박스
수량	12 ST	
유형	SL 5.08HC/19/90F 3.2SN ...	버전
주문 번호	<a href="#">1149180000</a>	PCB 플러그인 커넥터, 수형 헤더, 플랜지, THT 용접 결선, 5.08 mm, 극
GTIN (EAN)	4032248935703	수: 19, 90°, 솔더 핀 길이(l): 3.2 mm, 주석 도금, 주황색, 박스
수량	12 ST	

#### SL 5.08HC/90LF



유리 섬유 보강 플라스틱으로 제작된 핀 헤더로 90° 와이어 아웃렛을 제공하며, 웨이브 용접에 최적화되어 있습니다. 이 플랜지 기종(F)은 해당 카운터 부품 또는 회로기판에 스크류로 고정될 수 있습니다. 솔더 플랜지(LF) 버전 사용 시 회로 보드를 결선하는 추가 스크류를 사용할 필요가 없습니다. 이 제품은 또한 솔더 접점을 기계적 변형력으로부터 보호합니다. 모든 핀 헤더는 수동으로 코딩되거나 사전 코딩된 헤더로 주문할 수 있습니다. HC = 고전류

#### 일반 주문 데이터

유형	SL 5.08HC/19/90LF 3.2SN...	버전
주문 번호	<a href="#">1150530000</a>	PCB 플러그인 커넥터, 수형 헤더, 용접 플랜지, THT 용접 결선, 5.08 mm, 극 수: 19, 90°, 솔더 핀 길이(l): 3.2 mm, 주석 도금, 검정, 박스
GTIN (EAN)	4032248937363	
수량	12 ST	
유형	SL 5.08HC/19/90LF 3.2SN...	버전
주문 번호	<a href="#">1149940000</a>	PCB 플러그인 커넥터, 수형 헤더, 용접 플랜지, THT 용접 결선, 5.08 mm, 극 수: 19, 90°, 솔더 핀 길이(l): 3.2 mm, 주석 도금, 주황색, 박스
GTIN (EAN)	4032248936076	
수량	12 ST	

## BLT 5.08HC/19/180LR SN OR BX

**Weidmüller Interface GmbH & Co. KG**  
 Klingenbergstraße 26  
 D-32758 Detmold  
 Germany

www.weidmueller.com

### 대응물

#### SL-SMT 5.08/180F Box



내열성 핀 헤더, 상자 또는 테이프로 포장됨. 자동 조립에 최적화된 1.5 mm 용접 핀의 테이프 형태. 리플로우 및 웨이브 용접에 적합한 3.2 mm 솔더 핀. 핀 헤더는 라벨링을 위한 공간을 제공하며 코딩이 가능합니다. HC = 고전류

#### 일반 주문 데이터

유형	SL-SMT 5.08HC/19/180F 3...	버전
주문 번호	<a href="#">1837930000</a>	PCB 플러그인 커넥터, 수형 헤더, 플랜지, THT/THR 용접 결선, 5.08 mm, 극 수: 19, 180°, 솔더 핀 길이(l): 3.2 mm, 주석 도금, 검정, 박스
GTIN (EAN)	4032248347742	
수량	12 ST	

#### SL-SMT 5.08/180LF Box



내열성 핀 헤더, 상자 또는 테이프로 포장됨. 자동 조립에 최적화된 1.5 mm 용접 핀의 테이프 형태. 리플로우 및 웨이브 용접에 적합한 3.2 mm 솔더 핀. 핀 헤더는 라벨링을 위한 공간을 제공하며 코딩이 가능합니다. HC = 고전류

#### 일반 주문 데이터

유형	SL-SMT 5.08HC/19/180LF ...	버전
주문 번호	<a href="#">1838610000</a>	PCB 플러그인 커넥터, 수형 헤더, 용접 플랜지, THT/THR 용접 결선, 5.08 mm, 극 수: 19, 180°, 솔더 핀 길이(l): 3.2 mm, 주석 도금, 검정, 박스
GTIN (EAN)	4032248348671	
수량	12 ST	

#### SL-SMT 5.08HC/90F Box



내열성 핀 헤더, 상자 또는 테이프로 포장됨. 자동 조립에 최적화된 1.5 mm 용접 핀의 테이프 형태. 리플로우 및 웨이브 용접에 적합한 3.2 mm 솔더 핀. 핀 헤더는 라벨링을 위한 공간을 제공하며 코딩이 가능합니다. HC = 고전류

#### 일반 주문 데이터

유형	SL-SMT 5.08HC/19/90F 3...	버전
주문 번호	<a href="#">1837800000</a>	PCB 플러그인 커넥터, 수형 헤더, 플랜지, THT/THR 용접 결선, 5.08 mm, 극 수: 19, 90°, 솔더 핀 길이(l): 3.2 mm, 주석 도금, 검정, 박스
GTIN (EAN)	4032248347612	
수량	12 ST	

**BLT 5.08HC/19/180LR SN OR BX**

**Weidmüller Interface GmbH & Co. KG**  
 Klingenbergstraße 26  
 D-32758 Detmold  
 Germany

www.weidmueller.com

대응물

**SL-SMT 5.08HC/90LF Box**



내열성 핀 헤더, 상자 또는 테이프로 포장됨. 자동 조립에 최적화된 1.5 mm 용접 핀의 테이프 형태. 리플로우 및 웨이브 용접에 적합한 3.2 mm 솔더 핀. 핀 헤더는 라벨링을 위한 공간을 제공하며 코딩이 가능합니다. HC = 고전류

**일반 주문 데이터**

유형	SL-SMT 5.08HC/19/90LF 3...	버전
주문 번호	<a href="#">1780600000</a>	PCB 플러그인 커넥터, 수형 헤더, 용접 플랜지, THT/THR 용접 결선,
GTIN (EAN)	4032248165902	5.08 mm, 극 수: 19, 90°, 솔더 핀 길이(l): 3.2 mm, 주석 도금, 검정,
수량	12 ST	박스

**SLDV-THR 5.08/180F**



내열성, 2층, 측면 오프셋, 플랜지 또는 솔더 플랜지가 있는 수형 커넥터. 리플로우 솔더링에 적합한 1.5 mm 솔더 핀. 리플로우 및 웨이브 솔더링에 적합한 3.2 mm 솔더 핀. 핀 헤더는 라벨링을 위한 공간을 제공하며 코딩될 수 있습니다.

**일반 주문 데이터**

유형	SLDV-THR 5.08/38/180F 3...	버전
주문 번호	<a href="#">1889380000</a>	PCB 플러그인 커넥터, 수형 헤더, 플랜지, THT/THR 용접 결선, 5.08
GTIN (EAN)	4032248495726	mm, 극 수: 38, 180°, 솔더 핀 길이(l): 3.2 mm, 주석 도금, 검정, 박스
수량	8 ST	

**SLDV-THR 5.08/180FLF**



내열성, 2층, 측면 오프셋, 플랜지 또는 솔더 플랜지가 있는 수형 커넥터. 리플로우 솔더링에 적합한 1.5 mm 솔더 핀. 리플로우 및 웨이브 솔더링에 적합한 3.2 mm 솔더 핀. 핀 헤더는 라벨링을 위한 공간을 제공하며 코딩될 수 있습니다.

**일반 주문 데이터**

유형	SLDV-THR 5.08/38/180FLF...	버전
주문 번호	<a href="#">1889280000</a>	PCB 플러그인 커넥터, 수형 헤더, 플랜지/용접 플랜지, THT/THR 용접
GTIN (EAN)	4032248495627	결선, 5.08 mm, 극 수: 38, 180°, 솔더 핀 길이(l): 3.2 mm, 주석 도금,
수량	8 ST	검정, 박스