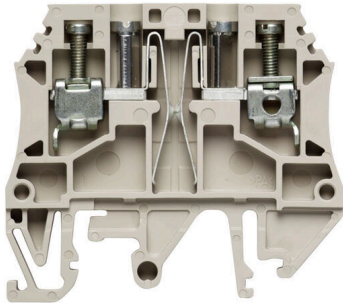


제품 이미지



전류 및 전압 변압기 배선
스프링 및 스크류 결선 기술을 특징으로 하는 당사의
개폐 테스트 단자대 블록은 전류와 전압, 전력을 안전하고
정교한 방식으로 측정하는 데 중요한 모든 변환 회로를
생성할 수 있도록 지원합니다.

일반 주문 데이터

버전	변압기 분리 단자대 측정, 스크류 결선, 500, 10, 2
주문 번호	1881650000
유형	WTL 4/2 STB
GTIN (EAN)	4032248484041
수량	50 items

기술 데이터

승인

승인



ROHS	준수
UL File Number Search	UL 웹사이트
인증 번호(cURus)	E60693

치수 및 중량

깊이	48.5 mm	깊이 (인치)	1.9094 inch
DIN 레일을 포함한 깊이	50 mm	높이	56.5 mm
높이 (인치)	2.2244 inch	너비	6 mm
폭 (인치)	0.2362 inch	순중량	13.45 g

온도

보관 온도	-25 °C...55 °C	주변 온도	-5 °C...40 °C
연속 작동 온도, 최소	-50 °C	연속 작동 온도, 최대	120 °C

환경 제품 규정 준수

RoHS 준수 상태	준수, 예외 존재
RoHS 면제(해당되거나 알려진 경우)	6c
REACH SVHC	Lead 7439-92-1
SCIP	0eb7d846-d0a1-43e5-93a4-d7c6856c4cda

CSA 등급 데이터

와이어 단면적 최대(CSA)	10 AWG	전압 크기 C(CSA)	150 V
전류 크기 C(CSA)	8 A	인증 번호(CSA)	200039-1057876
와이어 단면적 최소(CSA)	26 AWG		

UL 등급 데이터

컨덕터 크기 팩토리 결선 최대(cURus)	10 AWG	전압 크기 D(cURus)	300 V
와이어 단면적, 최대(cURus)	10 AWG	인증 번호(cURus)	E60693
와이어 단면적 최소(cURus)	26 AWG	컨덕터 크기 필드 결선 최소(cURus)	26 AWG
컨덕터 크기 팩토리 결선 최소(cURus)	26 AWG	전류 크기 D(cURus)	8 A
컨덕터 크기 필드 결선 최대(cURus)	10 AWG		

등급 데이터

정격 단면적	4 mm ²	정격 전압	500 V
정격 DC 전압	500 V	정격 전류	10 A
최대 와이어에서 전류	11 A	IEC 60947-7-x에 따른 체적 저항률	1 mΩ
정격 임펄스 내전압	6 kV	IEC 60947-7-x 규격 전력 손실	1.02 W
오염 심각도	3		

시스템 사양

버전	스크류 결선, 결선 요소, 커넥터 없는 한쪽 끝	엔드 커버 플레이트 필요	예
전위 수	1	레벨 수	1

기술 데이터

레벨당 클램프 지점 개수	2	계층당 전위 수	1
PE 결선	아니오	장착 레일	TS 35
N-기능	아니오	PE 기능	아니오
PEN 기능	아니오		

일반

결선 단면규격 AWG, 최대	AWG 10	결선 단면규격 AWG, 최소	AWG 26
장착 레일	TS 35		

자재 데이터

기본 재질	Wemid	컬러 코드	진한 베이지색
UL 94 가연성 등급	V-0		

추가 기술 데이터

개방측	개방	장착 유형	스냅온
-----	----	-------	-----

크기

TS 35 오프셋	28 mm
-----------	-------

클램프용 컨덕터(정격 결선)

IEC 60947-1 규격 게이지	A4	결선 단면규격 AWG, 최대	AWG 10
결선 방향	측면	조임 토크, 최대	0.8 Nm
조임 토크, 최소	0.5 Nm	탈피 길이	10 mm
결선 유형	스크류 결선	결선 수	2
클램프 범위, 최대	6 mm ²	클램프 범위, 최소	0.13 mm ²
클램프 스크류	M 3	블레이드 크기	0.6 x 3.5 mm
결선 단면규격 AWG, 최소	AWG 26	와이어 결선 단면적, 와이어 종단 페룰 DIN 46228/4 채용 가는 꼬임, 최대	4 mm ²
와이어 결선 단면적, 와이어 종단 페룰 DIN 46228/4 채용 가는 꼬임, 최소	0.13 mm ²	와이어 결선 단면적, 와이어 종단 페룰 DIN 46228/1 채용 가는 꼬임, 최대	4 mm ²
와이어 결선 단면적, 와이어 종단 페룰 DIN 46228/1 채용 가는 꼬임, 최소	0.13 mm ²	와이어 결선 단면, 가는 꼬임, 최대	6 mm ²
와이어 결선 단면, 가는 꼬임, 최소	0.13 mm ²	결선 단면적, 꼬임, 최대	6 mm ²
결선 단면적, 꼬임, 최소	0.13 mm ²	DMS 전기 스크류드라이버 사용 토크 레벨	2
와이어 결선 단면적, 경질 코어 최대	6 mm ²	와이어 결선 단면적, 경질 코어, 최소	0.13 mm ²

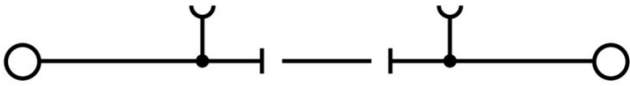
클램프용 전선(추가 결선)

결선 유형, 추가 결선	스크류 결선
--------------	--------

분류

ETIM 8.0	EC000902	ETIM 9.0	EC000902
ETIM 10.0	EC000902	ECLASS 14.0	27-25-01-09
ECLASS 15.0	27-25-01-09		

도면



WTL 4/2 STB

Weidmüller Interface GmbH & Co. KG
 Klingenbergstraße 26
 D-32758 Detmold
 Germany

www.weidmueller.com

액세서리

종판 / 파티션 플레이트



종판과 엔드 플레이트는 단자대의 필수 부속품입니다. 종판은 서로 다른 전위와 기능 그룹을 광학적으로 및 전기적으로 분리하여 안전성을 높이고 배전반 내부의 명확한 구조를 보장합니다. 엔드 플레이트는 측면의 단자대 열을 마감하고, 전류가 흐르는 부품과의 접촉을 방지하며, 깔끔하고 안정적인 마감을 보장합니다. 두 부품 모두 각각의 바이드물러 단자대 시리즈에 정확히 대응되어 안전하고 규정을 준수하며 전문적인 배선에 기여합니다.

일반 주문 데이터

유형	WAP WTL4/2	버전	
주문 번호	1881640000	단자용 엔드 플레이트, 진한 베이지색, 높이: 55 mm, 너비: 2 mm, V-0,	
GTIN (EAN)	4032248484034	Wemid, 스텝은: 아니요	
수량	50 ST		

엔드 브래킷



바이드물러 제품군에는 단자대 레일에 영구적이고 안정적으로 마운트될 수 있도록 보장하고 미끄러짐을 방지하는 엔드 브래킷이 포함되어 있습니다. 스크류가 포함 또는 포함되지 않은 버전을 사용할 수 있습니다. 엔드 브래킷에는 마킹 옵션(그룹 마커용 포함)과 테스트 플러그 홀더가 포함되어 있습니다.

일반 주문 데이터

유형	WEW 35/2	버전	
주문 번호	1061200000	엔드 브래킷, 진한 베이지색, TS 35, HB, Wemid, 너비: 8 mm, 100 °C	
GTIN (EAN)	4008190030230		
수량	50 ST		

테스트 어댑터 및 테스트 소켓



테스트 어댑터와 테스트 플러그는 단자대 블록과 테스트 장비 간의 전기 결선에 사용됩니다. 이러한 방식으로 유선 상태에서 전기적 접점을 설정할 수 있으며 측정을 쉽게 수행할 수 있습니다.

일반 주문 데이터

유형	WTA 8 KO-TN	버전	
주문 번호	1915480000	테스트 어댑터 (단자대), 1.5 mm ² , 205 V, 6 A	
GTIN (EAN)	4032248548057		
수량	25 ST		

WTL 4/2 STB

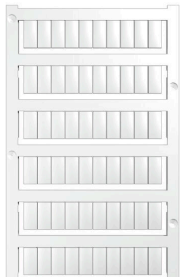
Weidmüller Interface GmbH & Co. KG
 Klingenbergstraße 26
 D-32758 Detmold
 Germany

www.weidmueller.com

액세서리

유형	WTA 8 KO-TN/ZA	버전
주문 번호	1915510000	테스트 어댑터 (단자대), 1.5 mm ² , 205 V, 6 A
GTIN (EAN)	4032248548088	
수량	25 ST	
유형	WTA 8 TN	버전
주문 번호	1915450000	테스트 어댑터 (단자대), 1.5 mm ² , 205 V, 6 A
GTIN (EAN)	4032248548026	
수량	25 ST	
유형	WTA 8 TN-KO	버전
주문 번호	1915470000	테스트 어댑터 (단자대), 1.5 mm ² , 205 V, 6 A
GTIN (EAN)	4032248548040	
수량	25 ST	
유형	WTA 8 TN/ZA	버전
주문 번호	1915500000	테스트 어댑터 (단자대), 1.5 mm ² , 205 V, 6 A
GTIN (EAN)	4032248548071	
수량	25 ST	
유형	WTA 8 TN-KO/ZA	버전
주문 번호	1915520000	테스트 어댑터 (단자대), 1.5 mm ² , 205 V, 6 A
GTIN (EAN)	4032248548095	
수량	25 ST	

블랭크



WS 마커는 W 시리즈 커넥터에 매우 적합합니다. WS 태그는 시스템 호환 덕분에 I 시리즈 및 Z 시리즈에서도 사용할 수 있습니다. 마킹 면적이 넓기 때문에 긴 문자열은 물론 여러 줄의 텍스트도 인쇄할 수 있습니다. WS 마커는 긴 맞춤형 문자열이 포함된 라벨에 이상적입니다. 입증된 MultiCard 형식을 사용하기 때문에 PrintJet CONNECT 또는 Plotter를 사용한 인쇄가 가능합니다.

- 스트립 형태로 또는 하나씩 부착 가능
- 입증된 MultiCard 형식의 마커

맞춤 인쇄용: 귀하의 라벨링 사양에 대한 바이드물러의 라벨링 소프트웨어 M-Print PRO 또는 M-Print PRO Online(미설치)의 파일을 보내주십시오.

일반 주문 데이터

유형	WS 12/6 MC NE WS	버전
주문 번호	1609900000	WS, 단자대 마커, 12 x 6 mm, 피치(mm)(P): 6.00 Weidmueller, Allen-Bradley, 흰색
GTIN (EAN)	4008190203467	
수량	600 ST	

액세서리

마커 홀더



마커 홀더는 5 또는 5.1 mm의 피치를 갖는 표준 마커를 추가로 장착할 수 있게 해줍니다. 앵글 홀더를 옵션으로 함께 스냅하면 Klippon® Connect 모듈식 단자대의 모든 표준 마킹 채널에 장착이 가능합니다. 피팅 마커 유형은 지정 마커 홀더의 각 부속품 아래에서 찾을 수 있습니다.

일반 주문 데이터

유형	BZT 1 WS 10/5	버전	
주문 번호	1805490000	액세서리, 마커 홀더	
GTIN (EAN)	4032248270231		
수량	100 ST		
유형	BZT 1 ZA WS 10/5	버전	
주문 번호	1805520000	액세서리, 마커 홀더	
GTIN (EAN)	4032248270248		
수량	100 ST		

WS 12/6



WS/ DEK

MultiMark 단자대 마커는 2개의 구성 요소로 만들어진 혁신적 복합재를 사용합니다. 마커의 경질 하단부는 커넥터에 안전하게 고정됩니다. 표면을 탄성 소재로 마감하여 장착이 간편합니다. 특수 천공된 재질을 사용해 스트립은 간격에 발생하는 약간의 편차를 수용할 수 있도록 늘어납니다(이 편차는 늘어나는 경향이 있으며, 특히 긴 단자대 블록일 경우 그 정도가 큼). 추가 장점: 표면 재질은 탁월한 인쇄 적성으로 인해 내구성 및 내마모성이 뛰어난 라벨링을 보장합니다. 300 dpi의 인쇄 해상도로 가독성이 매우 좋은 글자를 출력합니다.

MultiMark 사용 혜택

- 바이드물러 모듈형 단자대 블록에 호환 사용 가능
- 견고하고 내구성이 우수한 인쇄
- 연속 스트립으로 설치 시간 절감
- 혁신적 복합소재 사용으로 간편한 장착
- 최적의 가독성을 위한 대형의 라벨 입력란
- 제조사 독립성으로 인한 높은 수준의 유연성

일반 주문 데이터

유형	WS 12/6 MM WS	버전	
주문 번호	2007200000	WS, 단자대 마커, 12 x 6 mm, Weidmueller, 흰색	
GTIN (EAN)	4050118391886		
수량	600 ST		