

SAI-8-SHB 5P F13 FC

Weidmüller Interface GmbH & Co. KG
 Klingenbergstraße 26
 D-32758 Detmold
 Germany

www.weidmueller.com



표준 M12 시스템의 경우 슬리브를 나사 고정해야 하는데 진동 가드 때문에 이 작업이 어려운 반면 M12 Push-Pull은 흔히 사용되는 정원용 호스 시스템처럼 한 번의 조작으로 작동합니다. 고정되는 소리가 들리기 때문에 안전하고 안정적인 결선을 확인할 수 있고 실링이 뛰어납니다. 새로운 SAI M12 Push-Pull 분배기는 M12 플러그인 커넥터에 사용할 수 있으며 새로운 M12 Push-Pull 플러그인 커넥터에도 사용할 수 있습니다.

일반 주문 데이터

버전	뒤쪽에 암형 커넥터가 있는 나팔형 조인트, M23 아울렛 채움, 19-폴, M12, 30 V, A-코딩, LED: 예, LED 이니시에이터: 예, 배선 유형:
주문 번호	1872460000
유형	SAI-8-SHB 5P F13 FC
GTIN (EAN)	4032248454464
수량	1 items

SAI-8-SHB 5P F13 FC

Weidmüller Interface GmbH & Co. KG
 Klingenbergstraße 26
 D-32758 Detmold
 Germany

www.weidmueller.com

기술 데이터

승인

ROHS 준수

치수 및 중량

너비 54 mm 폭 (인치) 2.126 inch
 순중량 397 g

온도

작동 온도 -25 - 80

환경 제품 규정 준수

RoHS 준수 상태 준수
 REACH SVHC Lead 7439-92-1
 SCIP 22cbd99b-5f46-4c36-9938-bd61e241a9ab

일반 기술 데이터

보호 등급	IP67	플러그인 스테이션 코딩	A-코딩
극 수	5	접점 소켓 수	8
결선 나사산	M12	오염 심각도	3
화재 시 동작	V-0	LED	예
LED 이니시에이터	예	작동 표시에 대한 LED 색상	녹색
I/O 기능에 대한 LED 색상	노란색		

결선 데이터

외피 탈피 길이 100 mm 분배기 아울렛
 뒤쪽에 암형 커넥터가 있는 나팔형 조인트, M23 아울렛 채용, 19-폴

기술 데이터 케이블

극 수 5

재질 데이터

하우징 기본 재질	PA 6 GF	분배기 재질	플라스틱
하우징 색상	회색, RAL 7032	스크류 소켓	CuZn, 니켈 도금
접점 재질	CuZn	접점 표면	금도금
접점 캐리어 재질	PBT(UL 94 V0)		

전기 데이터

정격 전압, 최소	10 V	정격 전압, 최대	30 V
테스트 전압	1 kV	슬롯당 최대 전류 전달 용량	4 A
총 전류	9 A	신호당 전류	2 A
전기 절연 사용 가능	아니요	절연 저항	109 Ω

분류

ETIM 8.0	EC003558	ETIM 9.0	EC003558
ETIM 10.0	EC003558	ECLASS 14.0	27-44-01-11
ECLASS 15.0	27-44-01-11		

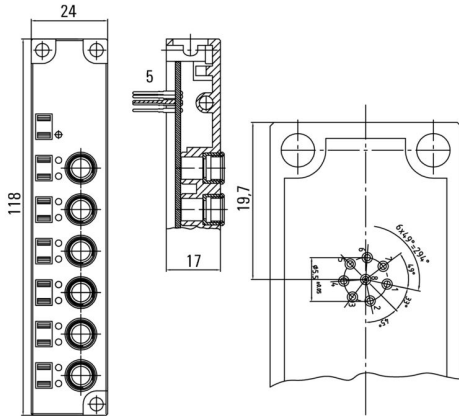
SAI-8-SHB 5P F13 FC

Weidmüller Interface GmbH & Co. KG
 Klingenbergstraße 26
 D-32758 Detmold
 Germany

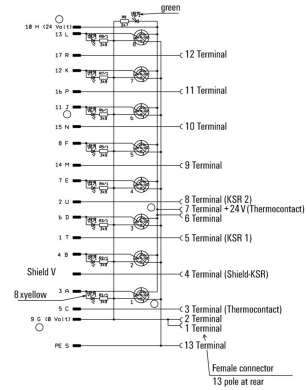
www.weidmueller.com

도면

치수 도면



배선도



SAI-8-SHB 5P F13 FC

Weidmüller Interface GmbH & Co. KG
 Klingenbergstraße 26
 D-32758 Detmold
 Germany

www.weidmueller.com

액세서리

M12



보호 캡은 할당되지 않은 플러그 스테이션을 외부 영향으로부터 보호합니다.

일반 주문 데이터

유형	SAI-SK-M12	버전	
주문 번호	9456050000	보호되는 컴포넌트 어셈블리, 보호 캡	
GTIN (EAN)	4008190304058		
수량	30 ST		

Screwty® 케이블 그랜드 툴(토크 기능 탑재)



어느 응용 분야에도 이상적인 도구
 Screwty®는 모든 공통 센서 및 액추에이터 케이블을 조이기 위한 이상적인 다목적 도구입니다. 접근이 어려운 라운드형 플러그도 Screwty®를 사용하여 접근할 수 있습니다. 과도한 힘을 주지 않고도 간단한 회전만으로 커넥터를 조이거나 풀 수 있습니다. Screwty®는 다른 제조사의 거의 모든 케이블과 플러그에 맞기 때문에(90% 이상) 독창적인 글로벌 솔루션입니다. Screwty®는 기존의 1/4" 어댑터가 있는 핸들로 구성되어 있습니다. 그러므로, 이 제품은 모든 크기에 사용가능합니다: M12 및 M8 라운드 플러그인 커넥터, M12F 및 M8F 맞춤형 플러그 및 소켓은 물론 모든 M23 플러그 및 소켓.

일반 주문 데이터

유형	SCREWTY SET -DM	버전	
주문 번호	1920000000	Cable gland tool for M8, M12 lines and connectors	
GTIN (EAN)	4032248436859		
수량	1 ST		

블랭크



ESG는 실제 테스트를 거친 MultiCard 형식의 마커로, 수많은 잘 알려진 전기 장치에 사용할 수 있습니다. 따라서 고대비 형태의 고품질 장치 마킹이 가능합니다. Siemens, ABB, Beckhoff 등 다양한 제조사 장치용으로 다양한 유형의 제품이 마련되어 있습니다.

- 장점 요약:
- 범용 태그, 자체 접착식 또는 클립온 태그, 유형에 따라 다름
 - 정렬된 장치(예: 회로 차단기)의 경우, 태그 레일에 클립핑할 수 있는 ESG 마커를 공급합니다.
 - 사양에 따른 개별 레이저 품질 인쇄
- 맞춤 인쇄용: 귀하의 라벨링 사양에 대한 바이드물러의 라벨링 소프트웨어 M-Print PRO 또는 M-Print PRO Online(미설치)의 파일을 보내주십시오.

SAI-8-SHB 5P F13 FC

Weidmüller Interface GmbH & Co. KG
Klingenbergstraße 26
D-32758 Detmold
Germany

www.weidmueller.com

액세서리

일반 주문 데이터

유형	ESG 9/20 MC NE WS	버전	
주문 번호	1609940000	ESG, 디바이스 마커 x 20 mm, PA 66, 컬러 코드: 흰색, 플러그형	
GTIN (EAN)	4008190203528		
수량	200 ST		