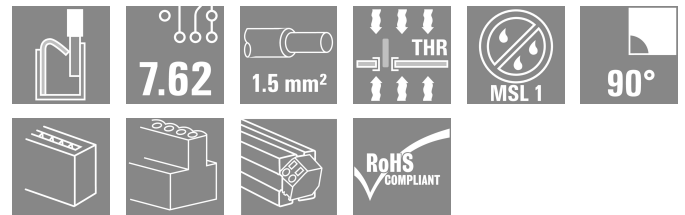
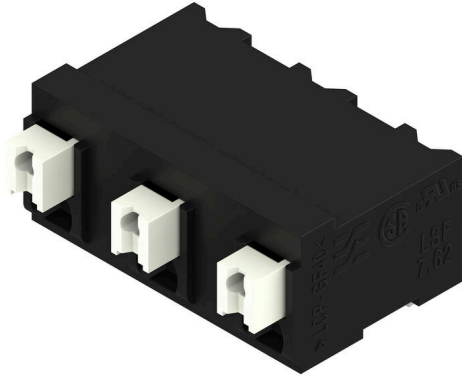


LSF-SMT 7.62/03/90 1.5SN BK TU

Weidmüller Interface GmbH & Co. KG
Klingenbergstraße 26
D-32758 Detmold
Germany

www.weidmueller.com

제품 이미지



리플로우 용접(SMT)에서 완전 자동 조립을 위한 PCB 단자대, Push In 컨덕터 시스템 채용. 컨덕터가 삽입되고 슬라이더가 같은 방향으로 작동(TOP). 박스 또는 테이프 릴 포장. 핀 길이는 1.5 mm 또는 3.5 mm에서 최적화.

일반 주문 데이터

버전	PCB 단자대, 7.62 mm, 극 수: 3, 90°, 솔더 핀 길이(l): 1.5 mm, 검정, 액추에이터 탑재 PUSH IN, 클램프 범위, 최대 : 1.5 mm², Tube
주문 번호	1869270000
유형	LSF-SMT 7.62/03/90 1.5SN BK TU
GTIN (EAN)	4032248444595
수량	28 items
제품 데이터	IEC: 800 V / 17.5 A / 0.2 - 1.5 mm² UL: 300 V / 12 A / AWG 28 - AWG 14
패키징	Tube

LSF-SMT 7.62/03/90 1.5SN BK TU

Weidmüller Interface GmbH & Co. KG
Klingenbergstraße 26
D-32758 Detmold
Germany

www.weidmueller.com

기술 데이터

승인

승인



ROHS	준수
UL File Number Search	UL 웹사이트
인증 번호(cURus)	E60693

치수 및 중량

깊이	14.75 mm	깊이 (인치)	0.5807 inch
높이	10 mm	높이 (인치)	0.3937 inch
가장 낮은 버전의 높이	8.5 mm	너비	19.44 mm
폭 (인치)	0.7654 inch	순중량	3.25 g

온도

연속 작동 온도, 최대	120 °C
--------------	--------

환경 제품 규정 준수

RoHS 준수 상태	준수, 예외 미존재
REACH SVHC	0.1 wt% 이상의 SVHC 없음
제품 탄소 발자국	요람에서 게이트까지 0.033 kg CO2 eq.

시스템 매개변수

제품군	OMNIMATE 시그널 - 시리즈 LSF	와이어 결선 방식	액추에이터 탑재 PUSH IN
PCB에 장착	THT/THR 용접 결선	도체 아웃렛 방향	90°
피치(mm)(P)	7.62 mm	피치(인치)(P)	0.300 "
극 수	3	핀 시리즈 수량	1
고객 맞춤	아니요	행 수	1
솔더 핀 길이(l)	1.5 mm	솔더핀 길이 공차	0 / -0.3 mm
솔더핀 크기	0.35 x 0.8 mm	솔더핀 크기 = d 공차	0 / -0.1 mm
솔더 구멍 직경(D)	1.1 mm	솔더 구멍 직경 공차(D)	+ 0,1 mm
폴당 용접 핀 수	2	탈피 길이	8 mm
L1(mm)	15.24 mm	L1(인치)	0.600 "
DIN VDE 0470에 따른 터치 안전 보호	IP 20	DIN VDE 57 106에 따른 터치 안전 보호	손가락 터치 안전
보호 등급	IP20	불륨 저항	1.60 mΩ

자재 데이터

절연재	LCP GF	컬러 코드	검정
작동 요소의 색상	흰색	컬러 차트(유사)	RAL 9011
절연재 그룹	IIIa	CTI(Comparative Tracking Index, 비교 추적 지수)	≥ 175
Moisture Level (MSL)	1	UL 94 가연성 등급	V-0
접점 재질	구리 합금	용접 결선의 레이어 구조	4...6 μm Sn matt
보관 온도, 최소	-40 °C	보관 온도, 최대	70 °C
작동 온도, 최소	-50 °C	작동 온도, 최대	120 °C
온도 범위, 설치, 최소	-30 °C	온도 범위, 설치, 최대	120 °C

LSF-SMT 7.62/03/90 1.5SN BK TU

Weidmüller Interface GmbH & Co. KG
 Klingenbergstraße 26
 D-32758 Detmold
 Germany

www.weidmueller.com

기술 데이터

결선에 적합한 컨덕터

클램프 범위, 최소	0.13 mm ²		
클램프 범위, 최대	1.5 mm ²		
결선 단면규격 AWG, 최소	AWG 28		
결선 단면규격 AWG, 최대	AWG 14		
단선, 최소 H05(07) V-U	0.2 mm ²		
단선, 최대 H05(07) V-U	1.5 mm ²		
연선, 최소 H05(07) V-K	0.2 mm ²		
연선, 최대 H05(07) V-K	1.5 mm ²		
플라스틱 소매 페럴 포함, DIN 46228 pt 4, 최소	0.25 mm ²		
플라스틱 소매 페럴 포함, DIN 46228 pt 4, 최대	0.75 mm ²		
와이어 엔드 페럴 포함, DIN 46228 pt 1, 최소	0.25 mm ²		
페럴 포함, DIN 46228 pt 1, 최대	1.5 mm ²		
클램프형 도체	도체 결선 단면적	유형	미세 와이어
		공칭	0.25 mm ²
와이어 종단 페럴	와이어 종단 페럴	탈피 길이	공칭 10 mm
		권장 와이어 종단 페럴	H0.25/12 HBL
도체 결선 단면적	도체 결선 단면적	유형	미세 와이어
		공칭	0.34 mm ²
와이어 종단 페럴	와이어 종단 페럴	탈피 길이	공칭 10 mm
		권장 와이어 종단 페럴	H0.34/12 TK
도체 결선 단면적	도체 결선 단면적	유형	미세 와이어
		공칭	0.5 mm ²
와이어 종단 페럴	와이어 종단 페럴	탈피 길이	공칭 10 mm
		권장 와이어 종단 페럴	H0.5/14 OR
도체 결선 단면적	도체 결선 단면적	유형	미세 와이어
		공칭	0.75 mm ²
와이어 종단 페럴	와이어 종단 페럴	탈피 길이	공칭 10 mm
		권장 와이어 종단 페럴	H0.75/14T HBL

참조 텍스트 페럴 길이는 제품과 정격 전압에 따라 선택합니다. 플라스틱 칼라의 외경은 피치(P) 보다 커서는 안 됩니다

IEC 정격데이터

표준에 따라 시험완료	IEC 60664-1, IEC 61984	정격 전류, 극 수(Tu=20°C)	17.5 A
정격 전류, 최대 극 수(Tu=20°C)	17.5 A	정격 전류, 극 수(Tu=40°C)	17.5 A
정격 전류, 최대 극 수(Tu=40°C)	15 A	서지 전압 클래스 정격 전압 / 오염 등급	800 V II/2
서지 전압 클래스 정격 전압 / 오염 등급	630 V III/2	서지 전압 클래스 정격 전압 / 오염 등급	500 V III/3
서지 전압 클래스 정격 임펄스 전압 / 오염 등급 II/2	6 kV	서지 전압 클래스 정격 임펄스 전압 / 오염 등급 III/2	6 kV
서지 전압 클래스 정격 임펄스 전압 / 오염 등급 III/3	6 kV	단시간 내전류 저항	3 x 1s, 80 A

CSA에 따른 정격 데이터

협회(CSA)	CSA	인증 번호(CSA)	200039-1664286
정격 전압(사용 그룹 B / CSA)	300 V	정격 전압(사용 그룹 C / CSA)	150 V
정격 전압(사용 그룹 D / CSA)	300 V	정격 전류(사용 그룹 B / CSA)	10 A
정격 전류(사용 그룹 C / CSA)	10 A	정격 전류(사용 그룹 D / CSA)	10 A
와이어 단면적, AWG, 최소	AWG 28	와이어 단면적, AWG, 최대	AWG 14
승인값 참조	사양은 최대값, 상세정보 - 승인서 참조		

LSF-SMT 7.62/03/90 1.5SN BK TU

Weidmüller Interface GmbH & Co. KG
 Klingenbergstraße 26
 D-32758 Detmold
 Germany

www.weidmueller.com

기술 데이터

UL 1059에 따른 정격 데이터

협회(cURus)	CURUS	인증 번호(cURus)	E60693
정격 전압(사용 그룹 B / UL 1059)	300 V	정격 전압(사용 그룹 C / UL 1059)	150 V
정격 전압(사용 그룹 D / UL 1059)	300 V	정격 전류(사용 그룹 B / UL 1059)	12 A
정격 전류(사용 그룹 C / UL 1059)	10 A	정격 전류(사용 그룹 D / UL 1059)	10 A
와이어 단면적, AWG, 최소	AWG 28	와이어 단면적, AWG, 최대	AWG 14
승인값 참조	사양은 최대값, 상세정보 - 승인서 참조		

패키징

패키징	Tube	VPE 길이	557.00 mm
VPE 폭	20.00 mm	VPE 높이	16.00 mm
표면 저항	Rs = 109 - 1012 Ω		

유형 테스트

테스트: 표시 내구성	표준	DIN EN 60512-1-1 / 01.03		
	테스트	원산지 표시, 유형 식별, 피치, 승인 마킹 UL, 내구성		
	평가	사용 가능		
테스트: 클램프 사용 가능한 단면	표준	DIN EN 60999-1 섹션 7 및 9.1 / 12.00, DIN EN 60947-1 섹션 8.2.4.5.1 / 12.02		
	컨덕터 유형	컨덕터 유형 및 컨덕터 경질 0.14 mm ² 단면		
		컨덕터 유형 및 컨덕터 꼬임 0.14 mm ² 단면		
		컨덕터 유형 및 컨덕터 경질 1.5 mm ² 단면		
		컨덕터 유형 및 컨덕터 꼬임 1.5 mm ² 단면		
		컨덕터 유형 및 컨덕터 AWG 24/1 단면		
		컨덕터 유형 및 컨덕터 AWG 24/19 단면		
		컨덕터 유형 및 컨덕터 AWG 16/1 단면		
		컨덕터 유형 및 컨덕터 AWG 16/19 단면		
	평가	통과		
컨덕터의 손상 및 의도치 않은 느슨해짐 테스트	표준	DIN EN 60999-1 섹션 9.4 / 12.00		
	요구 사항	0.2 kg		
	컨덕터 유형	컨덕터 유형 및 컨덕터 AWG 24/1 단면		
		컨덕터 유형 및 컨덕터 AWG 24/19 단면		
평가	통과			
요구 사항	0.3 kg			
컨덕터 유형	컨덕터 유형 및 컨덕터 꼬임 0.25 mm ² 단면			
	컨덕터 유형 및 컨덕터 경질 0.5 mm ² 단면			
평가	통과			
요구 사항	0.4 kg			
컨덕터 유형	컨덕터 유형 및 컨덕터 경질 1.5 mm ² 단면			
	컨덕터 유형 및 컨덕터 꼬임 1.5 mm ² 단면			

기술 데이터

풀아웃 테스트		컨덕터 유형 및 컨덕터 단면	AWG 16/1
		컨덕터 유형 및 컨덕터 단면	AWG 16/19
	평가	통과	
	표준	DIN EN 60999-1 섹션 9.5 / 12.00	
	요구 사항	≥10 N	
	컨덕터 유형	컨덕터 유형 및 컨덕터 단면	AWG 24/1
		컨덕터 유형 및 컨덕터 단면	AWG 24/19
	평가	통과	
	요구 사항	≥20 N	
	컨덕터 유형	컨덕터 유형 및 컨덕터 단면	꺾임 0.25 mm ²
		컨덕터 유형 및 컨덕터 단면	H05V-U0.5
	평가	통과	
요구 사항	≥40 N		
컨덕터 유형	컨덕터 유형 및 컨덕터 단면	H07V-U1.5	
	컨덕터 유형 및 컨덕터 단면	H07V-K1.5	
	컨덕터 유형 및 컨덕터 단면	AWG 16/1	
	컨덕터 유형 및 컨덕터 단면	AWG 16/19	
평가	통과		

중요 참고 사항

IPC 준수	적합성:본 제품은 국제 공인 표준 및 기준에 따라 개발, 제조 및 납품되고, 해당 데이터 시트에 명시된 보증 특성을 준수하며 IPC-A-610 "Class 2"에 따른 디자인 특성을 충족합니다. 본 제품에 대한 추가 클레임은 요청 시 검토할 수 있습니다.
참고 사항	<ul style="list-style-type: none"> • Additional push button colours on request • Operating force of slider max. 40 N • Rated current related to rated cross-section & min. No. of poles. • Wire end ferrule with plastic collar to DIN 46228/4 • Wire end ferrule without plastic collar to DIN 46228/1 • P on drawing = pitch • Rated data refer only to the component itself. Clearance and creepage distances to other components are to be designed in accordance with the relevant application standards. • Crimping shape "A" for wire end ferrules with PZ 6/5 crimping tool recommended. • Long term storage of the product with average temperature of 50 °C and maximum humidity 70%, 36 months

분류

ETIM 8.0	EC002643	ETIM 9.0	EC002643
ETIM 10.0	EC002643	ECLASS 14.0	27-46-01-01
ECLASS 15.0	27-46-01-01		

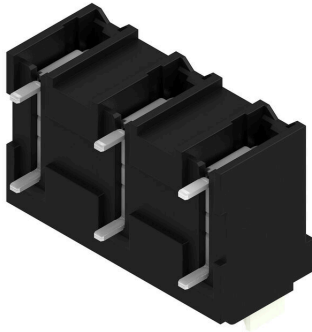
LSF-SMT 7.62/03/90 1.5SN BK TU

Weidmüller Interface GmbH & Co. KG
 Klingenbergstraße 26
 D-32758 Detmold
 Germany

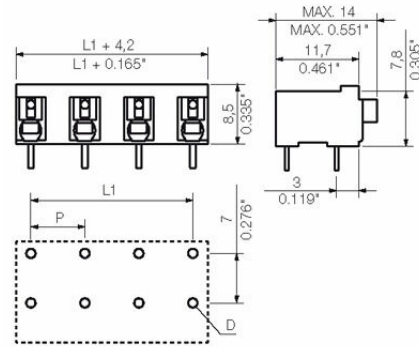
www.weidmueller.com

도면

제품 이미지



Dimensional drawing



Graph



Graph



LSF-SMT 7.62/03/90 1.5SN BK TU

Weidmüller Interface GmbH & Co. KG
Klingenbergstraße 26
D-32758 Detmold
Germany

www.weidmueller.com

액세서리

일자 스크류드라이버



VDE 절연 일자 스크류드라이버, SDI DIN 7437, ISO 2380/2, DIN 5264, ISO 2380/1에 따른 드라이브 출력. SoftFinish 그립

일반 주문 데이터

유형	SDIS 0.4X2.5X75	버전	
주문 번호	9008370000	스크류드라이버, 스크류드라이버	
GTIN (EAN)	4032248056330		
수량	1 ST		
유형	SDS 0.4X2.5X75	버전	
주문 번호	9009030000	스크류드라이버, 스크류드라이버	
GTIN (EAN)	4032248266944		
수량	1 ST		