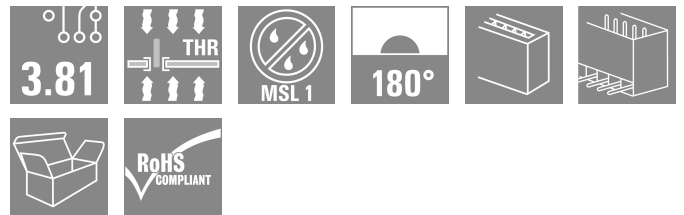


**SC-SMT 3.81/10/180G 3.2SN BK BX**

**Weidmüller Interface GmbH & Co. KG**  
 Klingenbergstraße 26  
 D-32758 Detmold  
 Germany

www.weidmueller.com

제품 이미지



3.81-mm 피치(0.15 인치)의 내열성 핀 헤더(SC-SMT 180G)

- PCB에 수직인 플러깅 방향(서 있는 상태)
- 달힘(G).
- 박스(BX) 또는 정전기 방지 롤(릴테이프, RL)
- 1.5 mm 또는 3.2 mm의 핀 길이

Weidmüller의 3.81-mm-피치(0.15 인치) 플러그인 커넥터는 표준 커넥터 레이아웃과 호환되며 라벨링 및 코딩을 위한 공간을 제공합니다.

일반 주문 데이터

|            |   |
|------------|---|
| 버전         | PCB 플러그인 커넥터, 수형 헤더, 피 섀 측, THT/THR 용접 결선, 3.81 mm, 극 수: 10, 180°, 솔더 핀 길이 (!): 3.2 mm, 주석 도금, 검정, 박스 |
| 주문 번호      | <a href="#">1863290000</a>  |
| 유형         | SC-SMT 3.81/10/180G 3.2SN BK BX   |
| GTIN (EAN) | 4032248427482   |
| 수량         | 50 items  |
| 제품 데이터     | IEC: 320 V / 17.5 A<br>UL: 300 V / 11 A   |
| 패키징        | 박스  |

SC-SMT 3.81/10/180G 3.2SN BK BX

Weidmüller Interface GmbH & Co. KG  
Klingenbergstraße 26  
D-32758 Detmold  
Germany

www.weidmueller.com

기술 데이터

승인

승인



|                       |                         |
|-----------------------|-------------------------|
| ROHS                  | 준수                      |
| UL File Number Search | <a href="#">UL 웹사이트</a> |
| 인증 번호(cURus)          | E60693                  |

치수 및 중량

|              |             |         |             |
|--------------|-------------|---------|-------------|
| 깊이           | 7.07 mm     | 깊이 (인치) | 0.2783 inch |
| 높이           | 12.4 mm     | 높이 (인치) | 0.4882 inch |
| 가장 낮은 버전의 높이 | 9.2 mm      | 너비      | 38.79 mm    |
| 폭 (인치)       | 1.5272 inch | 순중량     | 2.6 g       |

환경 제품 규정 준수

|            |                     |
|------------|---------------------|
| RoHS 준수 상태 | 준수, 예외 미존재          |
| REACH SVHC | 0.1 wt% 이상의 SVHC 없음 |

시스템 사양

|                             |                               |                           |                       |
|-----------------------------|-------------------------------|---------------------------|-----------------------|
| 제품군                         | OMNIMATE 시그널 - 시리즈 BC/SC 3.81 | 결선 유형                     | 보드 결선                 |
| PCB에 장착                     | THT/THR 용접 결선                 | 피치(mm)(P)                 | 3.81 mm               |
| 피치(인치)(P)                   | 0.150 "                       | 외향 엘보                     | 180°                  |
| 극 수                         | 10                            | 폴당 용접 핀 수                 | 1                     |
| 솔더 핀 길이(l)                  | 3.2 mm                        | 솔더핀 길이 공차                 | 0 / -0,02 mm          |
| 솔더핀 크기                      | d = 1.0 mm, 8각형               | 솔더핀 크기 = d 공차             | 0 / -0,04 mm          |
| 솔더 구멍 직경(D)                 | 1.3 mm                        | 솔더 구멍 직경 공차(D)            | + 0,1 mm              |
| 솔더 패드 외경                    | 2.1 mm                        | 템플릿 구멍 직경                 | 1.9 mm                |
| L1(mm)                      | 34.29 mm                      | L1(인치)                    | 1.350 "               |
| 행 수                         | 1                             | 핀 시리즈 수량                  | 1                     |
| DIN VDE 57 106에 따른 터치 안전 보호 | 손가락 안전 언플러그/손등 안전 플러그         | DIN VDE 0470에 따른 터치 안전 보호 | IP20 플러그드/ IP10 언플러그드 |
| 불륨 저항                       | ≤5 mΩ                         | 코딩 가능                     | 예                     |

자재 데이터

|   |          |                      |        |
|---|----------|----------------------|--------|
| 절연재                                       | LCP GF   | 컬러 코드                | 검정     |
| 컬러 차트(유사)                                 | RAL 9011 | 절연재 그룹               | IIIa   |
| CTI(Comparative Tracking Index, 비교 추적 지수) | ≥ 175    | Moisture Level (MSL) | 1      |
| UL 94 가연성 등급                              | V-0      | 접점 재질                | 구리 합금  |
| 접점 표면                                     | 주석 도금    | 보관 온도, 최소            | -40 °C |
| 보관 온도, 최대                                 | 70 °C    | 작동 온도, 최소            | -50 °C |
| 작동 온도, 최대                                 | 120 °C   | 온도 범위, 설치, 최소        | -25 °C |
| 온도 범위, 설치, 최대                             | 120 °C   |                      |        |

IEC 정격데이터

|                        |                        |                     |        |
|------------------------|------------------------|---------------------|--------|
| 표준에 따라 시험완료            | IEC 60664-1, IEC 61984 | 정격 전류, 극 수(Tu=20°C) | 17.5 A |
| 정격 전류, 최대 극 수(Tu=20°C) | 13.9 A                 | 정격 전류, 극 수(Tu=40°C) | 17 A   |

**SC-SMT 3.81/10/180G 3.2SN BK BX**

**Weidmüller Interface GmbH & Co. KG**  
 Klingenbergstraße 26  
 D-32758 Detmold  
 Germany

www.weidmueller.com

**기술 데이터**

|                                   |        |                                   |              |
|-----------------------------------|--------|-----------------------------------|--------------|
| 정격 전류, 최대 극 수(Tu=40°C)            | 12.4 A | 서지 전압 클래스 정격 전압 / 오염 등급 II/2      | 320 V        |
| 서지 전압 클래스 정격 전압 / 오염 등급 III/2     | 160 V  | 서지 전압 클래스 정격 전압 / 오염 등급 III/3     | 160 V        |
| 서지 전압 클래스 정격 임펄스 전압 / 오염 등급 II/2  | 2.5 kV | 서지 전압 클래스 정격 임펄스 전압 / 오염 등급 III/2 | 2.5 kV       |
| 서지 전압 클래스 정격 임펄스 전압 / 오염 등급 III/3 | 2.5 kV | 단시간 내전류 저항                        | 3 x 1s, 76 A |

**CSA에 따른 정격 데이터**

|                      |                        |                      |                |
|----------------------|------------------------|----------------------|----------------|
| 협회(CSA)              | CSA                    | 인증 번호(CSA)           | 200039-1121690 |
| 정격 전압(사용 그룹 B / CSA) | 300 V                  | 정격 전류(사용 그룹 B / CSA) | 11 A           |
| 승인값 참조               | 사양은 최대값. 상세정보 - 승인서 참조 |                      |                |

**UL 1059에 따른 정격 데이터**

|                          |                        |                          |        |
|--------------------------|------------------------|--------------------------|--------|
| 협회(cURus)                | CURUS                  | 인증 번호(cURus)             | E60693 |
| 정격 전압(사용 그룹 B / UL 1059) | 300 V                  | 정격 전압(사용 그룹 D / UL 1059) | 300 V  |
| 정격 전류(사용 그룹 B / UL 1059) | 11 A                   | 정격 전류(사용 그룹 D / UL 1059) | 11 A   |
| 승인값 참조                   | 사양은 최대값. 상세정보 - 승인서 참조 |                          |        |

**패키징**

|       |          |        |           |
|-------|----------|--------|-----------|
| 패키징   | 박스       | VPE 길이 | 100.00 mm |
| VPE 폭 | 80.00 mm | VPE 높이 | 65.00 mm  |

**중요 참고 사항**

|        |   |
|--------|---|
| IPC 준수 | 적합성:본 제품은 국제 공인 표준 및 기준에 따라 개발, 제조 및 납품되고, 해당 데이터 시트에 명시된 보증 특성을 준수하며 IPC-A-610 "Class 2"에 따른 디자인 특성을 충족합니다. 본 제품에 대한 추가 클레임은 요청 시 검토할 수 있습니다.  |
| 참고 사항  | <ul style="list-style-type: none"> <li>• Additional variants on request</li> <li>• Rated current related to rated cross-section &amp; min. No. of poles.</li> <li>• Rated data refer only to the component itself. Clearance and creepage distances to other components are to be designed in accordance with the relevant application standards.</li> <li>• P on drawing = pitch</li> <li>• In accordance with IEC 61984, OMNIMATE-connectors are connectors without breaking capacity (COC). During designated use, connectors are not allowed to be engaged or disengaged when live or under load</li> <li>• Long term storage of the product with average temperature of 50 °C and maximum humidity 70%, 36 months</li> </ul> |

**분류**

|             |             |             |             |
|-------------|-------------|-------------|-------------|
| ETIM 8.0    | EC002637    | ETIM 9.0    | EC002637    |
| ETIM 10.0   | EC002637    | ECLASS 14.0 | 27-46-02-01 |
| ECLASS 15.0 | 27-46-02-01 |             |             |

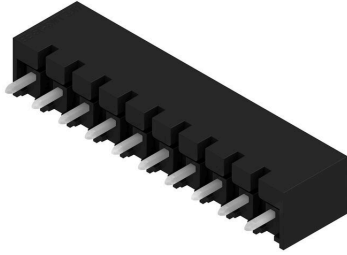
SC-SMT 3.81/10/180G 3.2SN BK BX

Weidmüller Interface GmbH & Co. KG  
Klingenbergstraße 26  
D-32758 Detmold  
Germany

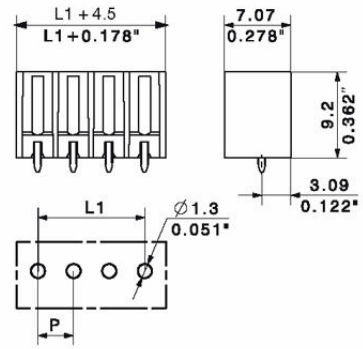
[www.weidmueller.com](http://www.weidmueller.com)

도면

제품 이미지



Dimensional drawing



**SC-SMT 3.81/10/180G 3.2SN BK BX**

**Weidmüller Interface GmbH & Co. KG**  
 Klingenbergstraße 26  
 D-32758 Detmold  
 Germany

액세서리

www.weidmueller.com

코딩 부품



연결될 것으로 가정된 부분만 결선: 올바른 위치에 올바른 결선.  
 코딩 요소와 잠금 장치는 제조 공정 및 작동 중 연결 요소를 명확하게 구분합니다.  
 코딩 요소와 잠금 장치는 조립 전 또는 케이블 조립 단계에서 삽입됩니다. Weidmüller 대안: 납땜 전에 사전 코딩할 다양한 구성기를 사용한 온라인 구성.  
 회로 보드에서 올바르지 않은 조립과 결선 요소의 올바르지 않은 플래깅이 더 이상 일어나지 않습니다.  
 이점: 제조 동안 문제해결 과정이 없으며 사용자에게 의한 작동 오류가 없습니다.

일반 주문 데이터

|            |                           |                               |  |
|------------|---------------------------|-------------------------------|--|
| 유형         | SC-SMT 3.81 KO BK BX      | 버전                            |  |
| 주문 번호      | <a href="#">246070000</a> | PCB 플러그인 커넥터, 액세서리, 코딩 요소, 검정 |  |
| GTIN (EAN) | 4050118480023             |                               |  |
| 수량         | 100 ST                    |                               |  |
| 유형         | SC-SMT 3.81 KO WT BX      | 버전                            |  |
| 주문 번호      | <a href="#">246767000</a> | PCB 플러그인 커넥터, 액세서리, 코딩 요소, 흰색 |  |
| GTIN (EAN) | 4050118494693             |                               |  |
| 수량         | 100 ST                    |                               |  |