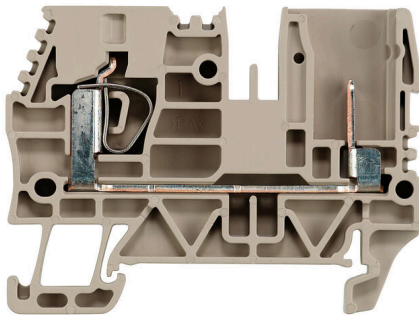


제품 이미지



일부 응용 분야에서는 보다 유연하거나 설치를 용이하게 하기 위해 플러그형 모듈식 솔루션이 필요합니다. 완전한 기능 장치를 사전 제작하거나 교체해야 하는 경우, 모듈식의 유연한 결선 시스템이 필요합니다. 플러그형 단자대는 신속하게 조립할 수 있으며 공장에서 완전히 테스트되었습니다.

일반 주문 데이터

버전	Z-시리즈, 플러그인 모듈형 단자대, 정격 단면적: 4 mm², 텐션 클램프 결선, 진한 베이지색
주문 번호	1854960000
유형	ZT 4/2AN/1
GTIN (EAN)	4032248395705
수량	50 items

기술 데이터

승인

승인



ROHS	준수
UL File Number Search	UL 웹사이트
인증 번호(cURus)	E60693

치수 및 중량

깊이	43 mm	깊이 (인치)	1.6929 inch
DIN 레일을 포함한 깊이	43.5 mm	높이	58 mm
높이 (인치)	2.2835 inch	너비	6.5 mm
폭 (인치)	0.2559 inch	순중량	11 g

온도

보관 온도	-25 °C...55 °C	주변 온도	-5 °C...40 °C
연속 작동 온도, 최소	-50 °C	연속 작동 온도, 최대	120 °C

환경 제품 규정 준수

RoHS 준수 상태	준수, 예외 미존재
REACH SVHC	0.1 wt% 이상의 SVHC 없음

CSA 등급 데이터

와이어 단면적 최대(CSA)	10 AWG	전압 크기 C(CSA)	600 V
전류 크기 C(CSA)	28 A	인증 번호(CSA)	200039-1720292
와이어 단면적 최소(CSA)	26 AWG		

UL 등급 데이터

컨덕터 크기 팩토리 결선 최대(cURus)	10 AWG	인증 번호(cURus)	E60693
컨덕터 크기 필드 결선 최소(cURus)	26 AWG	컨덕터 크기 팩토리 결선 최소(cURus)	26 AWG
전압 크기 C(cURus)	600 V	전류 크기 C(cURus)	28 A
컨덕터 크기 필드 결선 최대(cURus)	10 AWG		

등급 데이터

정격 단면적	4 mm ²	정격 전압	800 V
클램프 서포트 및 플러그형 시스템의 최대 전압	800 V	정격 DC 전압	800 V
정격 전류	32 A	최대 와이어에서 전류	32 A
IEC 60947-7-x에 따른 체적 저항률	1 mΩ	정격 임펄스 내전압	8 kV
IEC 60947-7-x 규격 전력 손실	1.02 W	오염 심각도	3

시스템 사양

버전	2 텐션 클램프 결선 - 1 플러그인 결선, 플러그형	엔드 커버 플레이트 필요	예
전위 수	1	레벨 수	1
레벨당 클램프 지점 개수	1	계층당 전위 수	1
레벨 내부 교차 결선	아니요	PE 결선	아니요
장착 레일	TS 35	PE 기능	아니요

기술 데이터

일반

결선 단면규격 AWG, 최대	AWG 10	결선 단면규격 AWG, 최소	AWG 26
장착 레일	TS 35		

자재 데이터

기본 재질	Wemid	컬러 코드	진한 베이지색
UL 94 가연성 등급	V-0		

추가 기술 데이터

개방측	오른쪽	폭발 테스트 버전	아니요
장착 유형	스냅온		

클램프용 컨덕터(정격 결선)

IEC 60947-1 규격 게이지	A3		
결선 단면규격 AWG, 최대	AWG 10		
결선 방향	상단		
탈피 길이	12 mm		
결선의 유형 2	플러그인 결선		
결선 유형	텐션 클램프 결선		
결선 수	1		
클램프 범위, 최대	6 mm ²		
클램프 범위, 최소	0.13 mm ²		
블레이드 크기	0.6 x 3.5 mm		
결선 단면규격 AWG, 최소	AWG 26		
와이어 결선 단면적, 와이어 종단 페룰 DIN 46228/4 채용 가는 꼬임, 최대	4 mm ²		
와이어 결선 단면적, 와이어 종단 페룰 DIN 46228/4 채용 가는 꼬임, 최소	0.13 mm ²		
와이어 결선 단면적, 와이어 종단 페룰 DIN 46228/1 채용 가는 꼬임, 최대	4 mm ²		
와이어 결선 단면적, 와이어 종단 페룰 DIN 46228/1 채용 가는 꼬임, 최소	0.13 mm ²		
와이어 결선 단면, 가는 꼬임, 최대	6 mm ²		
와이어 결선 단면, 가는 꼬임, 최소	0.13 mm ²		
결선 단면적, 꼬임, 최대	4 mm ²		
결선 단면적, 꼬임, 최소	0.13 mm ²		
와이어 결선 단면적, 경질 코어 최대	6 mm ²		
와이어 결선 단면적, 경질 코어, 최소	0.13 mm ²		
와이어 엔드 페룰의 튜브 길이, 플라스틱 칼라 DIN 46228/4 채용	도체 결선 단면적	공칭	0.5 mm ²
	도체 결선 단면적	공칭	0.75 mm ²
	도체 결선 단면적	공칭	1 mm ²
	도체 결선 단면적	공칭	1.5 mm ²
	도체 결선 단면적	공칭	2.5 mm ²
트윈 와이어 종단 페룰의 튜브 길이	도체 결선 단면적	공칭	0.5 mm ²
	도체 결선 단면적	공칭	0.75 mm ²
와이어 엔드 페룰의 튜브 길이, 플라스틱 칼라 DIN 46228/1 미채용	도체 결선 단면적	공칭	0.5 mm ²
	도체 결선 단면적	공칭	0.75 mm ²
	도체 결선 단면적	공칭	1 mm ²
	도체 결선 단면적	공칭	1.5 mm ²
	도체 결선 단면적	공칭	2.5 mm ²
	도체 결선 단면적	공칭	4 mm ²

기술 데이터

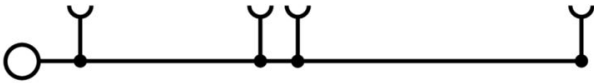
클램프용 전선(추가 결선)

컨덕터 단면적, 연질 + 플라스틱 슬리브 DIN 46228/1, 추가 결선, 최대	4 mm ²	결선 유형, 추가 결선	플러그형
--------------------------------------------------	-------------------	--------------	------

분류

ETIM 8.0	EC000897	ETIM 9.0	EC000897
ETIM 10.0	EC000897	ECLASS 14.0	27-25-01-17
ECLASS 15.0	27-25-01-17		

도면



ZT 4/2AN/1

Weidmüller Interface GmbH & Co. KG
 Klingenbergstraße 26
 D-32758 Detmold
 Germany

www.weidmueller.com

액세서리

점프바



인접한 단자대에 전위를 분배 또는 증가시키는 것은 교차 연결을 통해 구현됩니다. 추가적인 결선 노력은 쉽게 피할 수 있습니다. 폴이 분리되더라도 단자대 블록의 점접 안정성은 여전히 보장됩니다. 당사의 포트폴리오는 모듈형 터미널 블록을 위한 플러그형 및 스크루형 점프바 시스템을 제공합니다.

일반 주문 데이터

유형	ZQV 4/2 GE	버전	
주문 번호	1608950000	액세서리, 점프바, 32 A	
GTIN (EAN)	4008190263225		
수량	60 ST		

종판 / 파티션 플레이트



종판과 엔드 플레이트는 단자대의 필수 부품입니다. 종판은 서로 다른 전위와 기능 그룹을 광학적으로 및 전기적으로 분리하여 안전성을 높이고 배전반 내부의 명확한 구조를 보장합니다. 엔드 플레이트는 측면의 단자대 열을 마감하고, 전류가 흐르는 부품과의 접촉을 방지하며, 깔끔하고 안정적인 마감을 보장합니다. 두 부품 모두 각각의 바이드몰러 단자대 시리즈에 정확히 대응되어 안전하고 규정을 준수하며 전문적인 배선에 기여합니다.

일반 주문 데이터

유형	ZAP/TW ZT4/2AN	버전	
주문 번호	1855220000	Z-시리즈, 엔드 플레이트, 파티션 플레이트	
GTIN (EAN)	4032248396528		
수량	50 ST		
유형	ZAP/TW ZT4/2AN OR	버전	
주문 번호	1855230000	Z-시리즈, 엔드 플레이트, 파티션 플레이트	
GTIN (EAN)	4032248396511		
수량	50 ST		

플러그



WeiCoS 시스템의 플러그는 모든 다양한 결선 방식에 사용할 수 있습니다. 제품 범위에는 1~10폴의 사전 조립된 커넥터와 개별 조립 옵션이 포함됩니다. 이로써 모든 응용 분야에 적합한 최고의 유연성을 보장합니다. 맞춤형 액세서리는 환경적 영향으로부터 보호 및 안전을 향상시킵니다.

ZT 4/2AN/1

Weidmüller Interface GmbH & Co. KG
 Klingenbergstraße 26
 D-32758 Detmold
 Germany

www.weidmueller.com

엑세서리

일반 주문 데이터

유형	ZVR ZP4	버전
주문 번호	1855250000	Z-시리즈, 잠금 클립, 직접 장착
GTIN (EAN)	4032248396481	
수량	25 ST	
유형	KOSF ZT4	버전
주문 번호	1856860000	Z-시리즈, 코딩 요소, 직접 장착
GTIN (EAN)	4032248400744	
수량	50 ST	
유형	ZZE ZP4	버전
주문 번호	1855260000	Z-시리즈, 스트레인 릴리프, 직접 장착
GTIN (EAN)	4032248396498	
수량	25 ST	
유형	ZP 4/1AN/1	버전
주문 번호	1848340000	Z-시리즈, 플러그인 커넥터, 베이지색, 직접 장착
GTIN (EAN)	4032248402908	
수량	50 ST	
유형	ZP 4/1AN/1 GN	버전
주문 번호	1854980000	Z-시리즈, 플러그인 커넥터, 녹색, 직접 장착
GTIN (EAN)	4032248396054	
수량	50 ST	
유형	ZP 4/1AN/2	버전
주문 번호	1854990000	Z-시리즈, 플러그인 커넥터, 베이지색, 직접 장착
GTIN (EAN)	4032248396061	
수량	25 ST	
유형	ZP 4/1AN/3	버전
주문 번호	1855000000	Z-시리즈, 플러그인 커넥터, 베이지색, 직접 장착
GTIN (EAN)	4032248396078	
수량	25 ST	
유형	ZP 4/1AN/4	버전
주문 번호	1855010000	Z-시리즈, 플러그인 커넥터, 베이지색, 직접 장착
GTIN (EAN)	4032248396085	
수량	25 ST	
유형	ZP 4/1AN/5	버전
주문 번호	1855020000	Z-시리즈, 플러그인 커넥터, 베이지색, 직접 장착
GTIN (EAN)	4032248396092	
수량	20 ST	
유형	ZP 4/1AN/6	버전
주문 번호	1855030000	Z-시리즈, 플러그인 커넥터, 베이지색, 직접 장착
GTIN (EAN)	4032248396108	
수량	20 ST	
유형	ZP 4/1AN/7	버전
주문 번호	1855040000	Z-시리즈, 플러그인 커넥터, 베이지색, 직접 장착
GTIN (EAN)	4032248396115	
수량	20 ST	
유형	ZP 4/1AN/8	버전
주문 번호	1855050000	Z-시리즈, 플러그인 커넥터, 베이지색, 직접 장착
GTIN (EAN)	4032248396122	
수량	20 ST	
유형	ZP 4/1AN/9	버전
주문 번호	1855060000	Z-시리즈, 플러그인 커넥터, 베이지색, 직접 장착
GTIN (EAN)	4032248396139	
수량	10 ST	

액세서리

유형	ZP 4/1AN/10	버전
주문 번호	1855070000	Z-시리즈, 플러그인 커넥터, 베이지색, 직접 장착
GTIN (EAN)	4032248396146	
수량	10 ST	
유형	ZP 4/1AN/11	버전
주문 번호	1855080000	Z-시리즈, 플러그인 커넥터, 베이지색, 직접 장착
GTIN (EAN)	4032248396153	
수량	20 ST	
유형	ZP 4/1AN/12	버전
주문 번호	1855090000	Z-시리즈, 플러그인 커넥터, 베이지색, 직접 장착
GTIN (EAN)	4032248396160	
수량	10 ST	
유형	ZP 4/1AN/13	버전
주문 번호	1855100000	Z-시리즈, 플러그인 커넥터, 베이지색, 직접 장착
GTIN (EAN)	4032248396177	
수량	10 ST	
유형	ZP 4/1AN/14	버전
주문 번호	1855110000	Z-시리즈, 플러그인 커넥터, 베이지색, 직접 장착
GTIN (EAN)	4032248396184	
수량	10 ST	

블랭크



Dekafix(DEK) 마커는 모든 도체와 플러그인 커넥터 및 전자 서버어셈블리용 범용 마커입니다. 시스템은 짧은 번호에 적합하며 인쇄 준비된 다양한 범위의 마커를 사용할 수 있습니다.

단 한 번의 작업 단계로 신속하게 설치할 수 있는 스트립 인쇄는 읽기 쉽고, 대비가 풍부하며, 다양한 너비에서 사용 가능합니다.

- 바로 사용할 수 있는 다양한 범위의 마커
 - 빠른 설치를 위한 스트립 구성
 - 커넥터 마커, 모든 바이드물러 케이블 커넥터에 적합
 - 빈 MultiCard 또는 표준 인쇄 카드로 제공
- 맞춤 인쇄용: 귀하의 라벨링 사양에 대한 바이드물러의 라벨링 소프트웨어 M-Print PRO 또는 M-Print PRO Online(미설치)의 파일을 보내주십시오.

일반 주문 데이터

유형	DEK 5/6 MC NE WS	버전
주문 번호	1609820000	Dekafix, 단자대 마커, 5 x 6 mm, 피치(mm)(P): 6.00 Weidmueller, 흰색
GTIN (EAN)	4008190203436	
수량	1000 ST	
유형	WS 10/6 M MC NE WS	버전
주문 번호	1818400000	WS, 단자대 마커, 10 x 6 mm, 피치(mm)(P): 6.00 Weidmueller, Allen-Bradley, 흰색
GTIN (EAN)	4032248310876	
수량	600 ST	
유형	WS 10/6 MC NE WS	버전
주문 번호	1828450000	WS, 단자대 마커, 10 x 6 mm, 피치(mm)(P): 6.00 Weidmueller, Allen-Bradley, 흰색
GTIN (EAN)	4032248350513	
수량	600 ST	

ZT 4/2AN/1

Weidmüller Interface GmbH & Co. KG
 Klingenbergstraße 26
 D-32758 Detmold
 Germany

www.weidmueller.com

액세서리

유형	DEK 5/6.5 MC NE WS	버전
주문 번호	1609840000	Dekafix, 단자대 마커, 5 x 6.5 mm, 피치(mm)(P): 6.50 Weidmueller,
GTIN (EAN)	4008190203429	흰색
수량	900 ST	

맞춤형 인쇄



Dekafix(DEK) 마커는 모든 도체와 플러그인 커넥터 및 전자 서버어셈블리용 범용 마커입니다. 시스템은 짧은 번호에 적합하며 인쇄 준비된 다양한 범위의 마커를 사용할 수 있습니다.

단 한 번의 작업 단계로 신속하게 설치할 수 있는 스트립 인쇄는 읽기 쉽고, 대비가 풍부하며, 다양한 너비에서 사용 가능합니다.

- 바로 사용할 수 있는 다양한 범위의 마커
- 빠른 설치를 위한 스트립 구성
- 커넥터 마커, 모든 바이드물러 케이블 커넥터에 적합
- 빈 MultiCard 또는 표준 인쇄 카드로 제공

맞춤 인쇄용: 귀하의 라벨링 사양에 대한 바이드물러의 라벨링 소프트웨어 M-Print PRO 또는 M-Print PRO Online(미설치)의 파일을 보내주십시오.

일반 주문 데이터

유형	DEK 5/6.5 MC SDR	버전
주문 번호	1609850000	Dekafix, 단자대 마커, 5 x 6.5 mm, 피치(mm)(P): 6.50 Weidmueller,
GTIN (EAN)	4008190456610	고객 사양
수량	180 ST	

Plus



Dekafix(DEK) 마커는 모든 도체와 플러그인 커넥터 및 전자 서버어셈블리용 범용 마커입니다. 시스템은 짧은 번호에 적합하며 인쇄 준비된 다양한 범위의 마커를 사용할 수 있습니다.

단 한 번의 작업 단계로 신속하게 설치할 수 있는 스트립 인쇄는 읽기 쉽고, 대비가 풍부하며, 다양한 너비에서 사용 가능합니다.

- 바로 사용할 수 있는 다양한 범위의 마커
- 빠른 설치를 위한 스트립 구성
- 커넥터 마커, 모든 바이드물러 케이블 커넥터에 적합
- 빈 MultiCard 또는 표준 인쇄 카드로 제공

맞춤 인쇄용: 귀하의 라벨링 사양에 대한 바이드물러의 라벨링 소프트웨어 M-Print PRO 또는 M-Print PRO Online(미설치)의 파일을 보내주십시오.

일반 주문 데이터

유형	DEK 5/6.5 PLUS MC NE GE	버전
주문 번호	1364020000	Dekafix, 단자대 마커, 5 x 6.5 mm, 피치(mm)(P): 6.50 Weidmueller,
GTIN (EAN)	4050118166057	노란색
수량	900 ST	
유형	DEK 5/6.5 PLUS MC NE WS	버전
주문 번호	1046340000	Dekafix, 단자대 마커, 5 x 6.5 mm, 피치(mm)(P): 6.50 Weidmueller,
GTIN (EAN)	4032248782048	흰색
수량	900 ST	

액세서리

맞춤형 인쇄



Dekafix(DEK) 마커는 모든 도체와 플러그인 커넥터 및 전자 서버어셈블리용 범용 마커입니다. 시스템은 짧은 번호에 적합하며 인쇄 준비된 다양한 범위의 마커를 사용할 수 있습니다.

단 한 번의 작업 단계로 신속하게 설치할 수 있는 스트립 인쇄는 읽기 쉽고, 대비가 풍부하며, 다양한 너비에서 사용 가능합니다.

- 바로 사용할 수 있는 다양한 범위의 마커
- 빠른 설치를 위한 스트립 구성
- 커넥터 마커, 모든 바이드물러 케이블 커넥터에 적합
- 빈 MultiCard 또는 표준 인쇄 카드로 제공

맞춤 인쇄용: 귀하의 라벨링 사양에 대한 바이드물러의 라벨링 소프트웨어 M-Print PRO 또는 M-Print PRO Online(미설치)의 파일을 보내주십시오.

일반 주문 데이터

유형	DEK 5/6.5 PLUS MC SDR	버전
주문 번호	1046360000	Dekafix, 단자대 마커, 5 x 6.5 mm, 피치(mm)(P): 6.50 Weidmueller,
GTIN (EAN)	4032248782062	고객 사양
수량	180 ST	

블랭크



WS 마커는 W 시리즈 커넥터에 매우 적합합니다. WS 태그는 시스템 호환 덕분에 I 시리즈 및 Z 시리즈에서도 사용할 수 있습니다. 마킹 면적이 넓기 때문에 긴 문자열은 물론 여러 줄의 텍스트도 인쇄할 수 있습니다.

WS 마커는 긴 맞춤형 문자열이 포함된 라벨에 이상적입니다. 입증된 MultiCard 형식을 사용하기 때문에 PrintJet CONNECT 또는 Plotter를 사용한 인쇄가 가능합니다.

- 스트립 형태로 또는 하나씩 부착 가능
 - 입증된 MultiCard 형식의 마커
- 맞춤 인쇄용: 귀하의 라벨링 사양에 대한 바이드물러의 라벨링 소프트웨어 M-Print PRO 또는 M-Print PRO Online(미설치)의 파일을 보내주십시오.

일반 주문 데이터

유형	WS 12/6.5 MC NE BL	버전
주문 번호	1773561693	WS, 단자대 마커, 12 x 6.5 mm, 피치(mm)(P): 6.50 Weidmueller,
GTIN (EAN)	4032248142095	Allen-Bradley, 파란색
수량	540 ST	
유형	WS 12/6.5 MC NE GE	버전
주문 번호	1773561687	WS, 단자대 마커, 12 x 6.5 mm, 피치(mm)(P): 6.50 Weidmueller,
GTIN (EAN)	4032248142033	Allen-Bradley, 노란색
수량	540 ST	
유형	WS 12/6.5 MC NE RT	버전
주문 번호	1773561686	WS, 단자대 마커, 12 x 6.5 mm, 피치(mm)(P): 6.50 Weidmueller,
GTIN (EAN)	4032248142026	Allen-Bradley, 빨간색
수량	540 ST	
유형	WS 12/6.5 MC NE WS	버전
주문 번호	1609920000	WS, 단자대 마커, 12 x 6.5 mm, 피치(mm)(P): 6.50 Weidmueller,
GTIN (EAN)	4008190203511	Allen-Bradley, 흰색
수량	540 ST	

액세서리

맞춤형 인쇄



WS 마커는 W 시리즈 커넥터에 매우 적합합니다. WS 태그는 시스템 호환 덕분에 I 시리즈 및 Z 시리즈에서도 사용할 수 있습니다. 마킹 면적이 넓기 때문에 긴 문자열은 물론 여러 줄의 텍스트도 인쇄할 수 있습니다. WS 마커는 긴 맞춤형 문자열이 포함된 라벨에 이상적입니다. 입증된 MultiCard 형식을 사용하기 때문에 PrintJet CONNECT 또는 Plotter를 사용한 인쇄가 가능합니다.

- 스트립 형태로 또는 하나씩 부착 가능
- 입증된 MultiCard 형식의 마커

맞춤 인쇄용: 귀하의 라벨링 사양에 대한 바이드물러의 라벨링 소프트웨어 M-Print PRO 또는 M-Print PRO Online(미설치)의 파일을 보내주십시오.

일반 주문 데이터

유형	WS 12/6.5 MC SDR	버전	
주문 번호	1609930000	WS, 단자대 마커, 12 x 6.5 mm, 피치(mm)(P): 6.50 Weidmueller,	
GTIN (EAN)	4008190456665	Allen-Bradley, 고객 사양	
수량	108 ST		

플러그



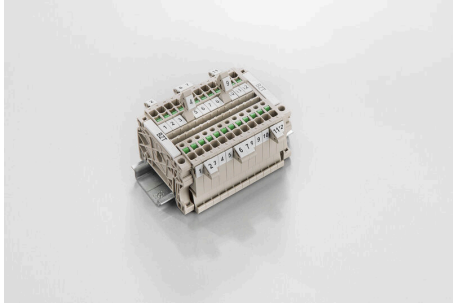
WeiCoS 시스템의 플러그는 모든 다양한 결선 방식에 사용할 수 있습니다. 제품 범위에는 1~10폴의 사전 조립된 커넥터와 개별 조립 옵션이 포함됩니다. 이로써 모든 응용 분야에 적합한 최고의 유연성을 보장합니다. 맞춤형 액세서리는 환경적 영향으로부터 보호 및 안전을 향상시킵니다.

일반 주문 데이터

유형	WP4/1AN/1	버전	
주문 번호	1107790000	W-시리즈, 플러그인 커넥터	
GTIN (EAN)	4032248882915		
수량	50 ST		
유형	WP4/1AN/10	버전	
주문 번호	1107800000	W-시리즈, 플러그인 커넥터	
GTIN (EAN)	4032248882922		
수량	10 ST		

액세서리

마커 홀더



마커 홀더는 5 또는 5.1 mm의 피치를 갖는 표준 마커를 추가로 장착할 수 있게 해줍니다. 앵글 홀더를 옵션으로 함께 스냅하면 Klippon® Connect 모듈식 단자대의 모든 표준 마킹 채널에 장착이 가능합니다. 피팅 마커 유형은 지정 마커 홀더의 각 부속품 아래에서 찾을 수 있습니다.

일반 주문 데이터

유형	BZT 1 WS 10/5	버전	
주문 번호	1805490000	액세서리, 마커 홀더	
GTIN (EAN)	4032248270231		
수량	100 ST		
유형	BZT 1 ZA WS 10/5	버전	
주문 번호	1805520000	액세서리, 마커 홀더	
GTIN (EAN)	4032248270248		
수량	100 ST		

DEK 5/6



WS/ DEK

MultiMark 단자대 마커는 2개의 구성 요소로 만들어진 혁신적 복합재를 사용합니다. 마커의 경질 하단부는 커넥터에 안전하게 고정됩니다. 표면을 탄성 소재로 마감하여 장착이 간편합니다. 특수 천공된 재질을 사용해 스트립은 간격에 발생하는 약간의 편차를 수용할 수 있도록 늘어납니다(이 편차는 늘어나는 경향이 있으며, 특히 긴 단자대 블록일 경우 그 정도가 큼). 추가 장점: 표면 재질은 탁월한 인쇄 적성으로 인해 내구성 및 내마모성이 뛰어난 라벨링을 보장합니다. 300 dpi의 인쇄 해상도로 가독성이 매우 좋은 글자를 출력합니다.

MultiMark 사용 혜택

- 바이드물러 모듈형 단자대 블록에 호환 사용 가능
- 견고하고 내구성이 우수한 인쇄
- 연속 스트립으로 설치 시간 절감
- 혁신적 복합소재 사용으로 간편한 장착
- 최적의 가독성을 위한 대형의 라벨 입력란
- 제조사 독립성으로 인한 높은 수준의 유연성

일반 주문 데이터

유형	DEK 5/6 MM WS	버전	
주문 번호	2007120000	Dekafix, 단자대 마커, 5 x 6 mm, Weidmueller, 흰색	
GTIN (EAN)	4050118392104		
수량	600 ST		

ZT 4/2AN/1

Weidmüller Interface GmbH & Co. KG
Klingenbergstraße 26
D-32758 Detmold
Germany

액세서리

www.weidmueller.com

WS 12/6.5



WS/ DEK

MultiMark 단자대 마커는 2개의 구성 요소로 만들어진 혁신적 복합재를 사용합니다. 마커의 경질 하단부는 커넥터에 안전하게 고정됩니다. 표면을 탄성 소재로 마감하여 장착이 간편합니다. 특수 천공된 재질을 사용해 스트립은 간격에 발생하는 약간의 편차를 수용할 수 있도록 늘어납니다(이 편차는 늘어나는 경향이 있으며, 특히 긴 단자대 블록일 경우 그 정도가 큼). 추가 장점: 표면 재질은 탁월한 인쇄 적성으로 인해 내구성 및 내마모성이 뛰어난 라벨링을 보장합니다. 300 dpi의 인쇄 해상도로 가독성이 매우 좋은 글자를 출력합니다.

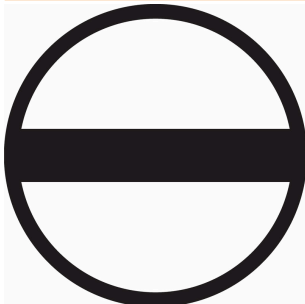
MultiMark 사용 혜택

- 바이드몰러 모듈형 단자대 블록에 호환 사용 가능
- 견고하고 내구성이 우수한 인쇄
- 연속 스트립으로 설치 시간 절감
- 혁신적 복합소재 사용으로 간편한 장착
- 최적의 가독성을 위한 대형의 라벨 입력란
- 제조사 독립성으로 인한 높은 수준의 유연성

일반 주문 데이터

유형	WS 12/6.5 MM WS	버전	
주문 번호	2619930000		WS, 단자대 마커, 12 x 6.5 mm, Weidmueller, 흰색
GTIN (EAN)	4050118626155		
수량	600 ST		

일자 스크류드라이버



VDE 절연 스크류드라이버 세트, 최대 1000 V AC 및 1500 V DC의 전류가 흐르는 부품에서 작업 가능, DIN EN 60900. IEC 900. 각 세트 피스는 "GS" 안전 검증을 받음. 완전 강화 고합금 크로미움-바나듐-몰리브덴 스틸 재질의 블레이드, 건 메탈 마감.

일반 주문 데이터

유형	SDIS SLIM 0.6X3.5X100	버전	
주문 번호	2749610000		조립 공구, 블레이드 폭(B): 3.5 mm, 블레이드 길이: 100 mm, 블레이드 두께(A): 0.6 mm
GTIN (EAN)	4050118896350		
수량	1 ST		