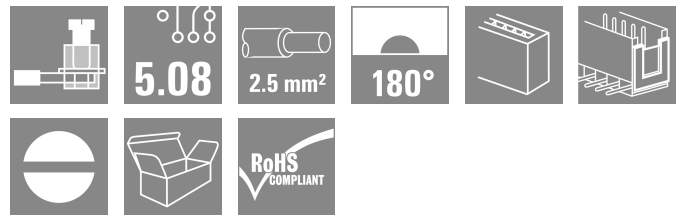
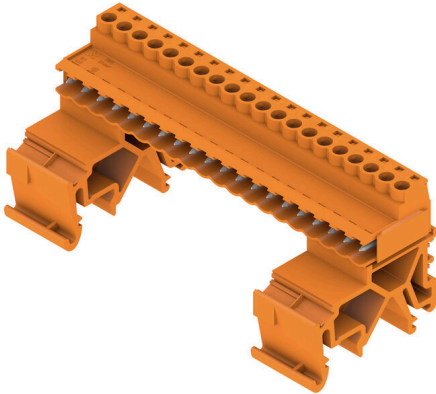


제품 이미지



클램프 스크류 와이어 결선행이 있는 수형 플러그 수형 플러그를 레일에 장착하기 위한 클립은 뜻 포함. 수형 플러그는 라벨링을 위한 공간을 제공하며 코딩될 수 있습니다.

일반 주문 데이터

| | |
|------------|---|
| 버전 | PCB 플러그인 커넥터, 수형 플러그, 5.08 mm, 극 수: 20, 180°, 클램프 요크 결선, 클램프 범위, 최대: 3.31 mm², 박스 |
| 주문 번호 | 1846190000 |
| 유형 | SLS 5.08/20/180TB KF SN OR BX |
| GTIN (EAN) | 4032248362479 |
| 수량 | 5 items |
| 제품 데이터 | IEC: 400 V / 21.5 A / 0.2 - 2.5 mm² UL: 300 V / 14 A / AWG 26 - AWG 12 |
| 패키징 | 박스 |

SLS 5.08/20/180TB KF SN OR BX

Weidmüller Interface GmbH & Co. KG
 Klingenbergstraße 26
 D-32758 Detmold
 Germany

www.weidmueller.com

기술 데이터

승인

승인



| | |
|-----------------------|-------------------------|
| ROHS | 준수 |
| UL File Number Search | UL 웹사이트 |
| 인증 번호(UR) | E60693 |

치수 및 중량

| | | | |
|-----|---------|---------|-------------|
| 깊이 | 22.2 mm | 깊이 (인치) | 0.874 inch |
| 높이 | 15.3 mm | 높이 (인치) | 0.6024 inch |
| 순중량 | 46.99 g | | |

환경 제품 규정 준수

| | |
|------------|---------------------|
| RoHS 준수 상태 | 준수, 예외 미존재 |
| REACH SVHC | 0.1 wt% 이상의 SVHC 없음 |

시스템 매개변수

| | | | |
|-----------------------------|-------------------------------|--------|------------------------|
| 제품군 | OMNIMATE 시그널 - 시리즈 BL/SL 5.08 | | |
| 결선 유형 | 필드 결선 | | |
| 와이어 결선 방식 | 클램프 요크 결선 | | |
| 피치(mm)(P) | 5.08 mm | | |
| 피치(인치)(P) | 0.200 " | | |
| 도체 아웃렛 방향 | 180° | | |
| 극 수 | 20 | | |
| L1(mm) | 96.52 mm | | |
| L1(인치) | 3.800 " | | |
| 행 수 | 1 | | |
| 핀 시리즈 수량 | 1 | | |
| DIN VDE 57 106에 따른 터치 안전 보호 | 손가락 안전 플러그/손등 안전 언플러그 | | |
| DIN VDE 0470에 따른 터치 안전 보호 | IP20 플러그드/ IP10 언플러그드 | | |
| 보호 등급 | IP20, 완전하게 마운트된 경우 | | |
| 불륨 저항 | ≤5 mΩ | | |
| 탈피 길이 | 7 mm | | |
| 스크류드라이버 블레이드 | 0.6 x 3.5 | | |
| 스크류드라이버 블레이드 표준 | DIN 5264 | | |
| 플러그 주기 | 25 | | |
| 조임 토크 | 토크 유형 | 와이어 결선 | |
| | 사용 정보 | 조임 토크 | 최소 0.4 Nm 최대 0.5 Nm |

자재 데이터

| | | | |
|---|----------|----------------------|----------------------------|
| 절연재 | PBT | 컬러 코드 | 주황색 |
| 컬러 차트(유사) | RAL 2000 | 절연재 그룹 | IIIa |
| CTI(Comparative Tracking Index, 비교 추적 지수) | ≥ 200 | Moisture Level (MSL) | |
| UL 94 가연성 등급 | V-0 | 접점 재질 | 구리 합금 |
| 접점 표면 | 주석 도금 | 플러그 접점의 레이어 구조 | 4...8 μm Sn hot-dip tinned |
| 보관 온도, 최소 | -40 °C | 보관 온도, 최대 | 70 °C |
| 작동 온도, 최소 | -50 °C | 작동 온도, 최대 | 100 °C |

SLS 5.08/20/180TB KF SN OR BX

Weidmüller Interface GmbH & Co. KG
 Klingenbergstraße 26
 D-32758 Detmold
 Germany

www.weidmueller.com

기술 데이터

결선에 적합한 컨덕터

| | | | |
|-----------------------------------|----------------------|----------------------|---------------------|
| 클램프 범위, 최소 | 0.13 mm ² | | |
| 클램프 범위, 최대 | 3.31 mm ² | | |
| 결선 단면규격 AWG, 최소 | AWG 26 | | |
| 결선 단면규격 AWG, 최대 | AWG 12 | | |
| 단선, 최소 H05(07) V-U | 0.2 mm ² | | |
| 단선, 최대 H05(07) V-U | 2.5 mm ² | | |
| 꼬임, 최소 H07V-R | 0.2 mm ² | | |
| stranded, 최대 H07V-R | 2.5 mm ² | | |
| 연선, 최소 H05(07) V-K | 0.2 mm ² | | |
| 연선, 최대 H05(07) V-K | 2.5 mm ² | | |
| 플라스틱 소매 페럴 포함, DIN 46228 pt 4, 최소 | 0.2 mm ² | | |
| 플라스틱 소매 페럴 포함, DIN 46228 pt 4, 최대 | 2.5 mm ² | | |
| 와이어 엔드 페럴 포함, DIN 46228 pt 1, 최소 | 0.2 mm ² | | |
| 페럴 포함, DIN 46228 pt 1, 최대 | 2.5 mm ² | | |
| 클램프형 도체 | 도체 결선 단면적 | 유형 | 미세 와이어 |
| | | 공칭 | 0.5 mm ² |
| 와이어 종단 페럴 | 탈피 길이 | 탈피 길이 | 공칭 6 mm |
| | 권장 와이어 종단 페럴 | H0.5/6 | |
| 도체 결선 단면적 | 유형 | 미세 와이어 | |
| | 공칭 | 1 mm ² | |
| 와이어 종단 페럴 | 탈피 길이 | 탈피 길이 | 공칭 6 mm |
| | 권장 와이어 종단 페럴 | H1.0/6 | |
| 도체 결선 단면적 | 유형 | 미세 와이어 | |
| | 공칭 | 1.5 mm ² | |
| 와이어 종단 페럴 | 탈피 길이 | 탈피 길이 | 공칭 7 mm |
| | 권장 와이어 종단 페럴 | H1.5/7 | |
| 도체 결선 단면적 | 유형 | 미세 와이어 | |
| | 공칭 | 2.5 mm ² | |
| 와이어 종단 페럴 | 탈피 길이 | 탈피 길이 | 공칭 7 mm |
| | 권장 와이어 종단 페럴 | H2.5/7 | |
| 도체 결선 단면적 | 유형 | 미세 와이어 | |
| | 공칭 | 0.75 mm ² | |
| 와이어 종단 페럴 | 탈피 길이 | 탈피 길이 | 공칭 6 mm |
| | 권장 와이어 종단 페럴 | H0.75/6 | |

참조 텍스트 플라스틱 칼라의 외경은 피치(P) 보다 커서는 안 됩니다. 페럴 길이는 제품과 정격 전압에 따라 선택합니다.

IEC 정격데이터

| | | | |
|-----------------------------------|------------------------|-----------------------------------|--------|
| 표준에 따라 시험완료 | IEC 60664-1, IEC 61984 | 정격 전류, 극 수(Tu=20°C) | 21.5 A |
| 정격 전류, 최대 극 수(Tu=20°C) | 16 A | 정격 전류, 극 수(Tu=40°C) | 18 A |
| 정격 전류, 최대 극 수(Tu=40°C) | 14 A | 서지 전압 클래스 정격 전압 / 오염 등급 II/2 | 400 V |
| 서지 전압 클래스 정격 전압 / 오염 등급 III/2 | 320 V | 서지 전압 클래스 정격 전압 / 오염 등급 III/3 | 250 V |
| 서지 전압 클래스 정격 임펄스 전압 / 오염 등급 II/2 | 4 kV | 서지 전압 클래스 정격 임펄스 전압 / 오염 등급 III/2 | 4 kV |
| 서지 전압 클래스 정격 임펄스 전압 / 오염 등급 III/3 | 4 kV | | |

CSA에 따른 정격 데이터

| | | | |
|----------------------|-------|----------------------|-------|
| 정격 전압(사용 그룹 B / CSA) | 300 V | 정격 전압(사용 그룹 D / CSA) | 300 V |
| 정격 전류(사용 그룹 B / CSA) | 15 A | 정격 전류(사용 그룹 D / CSA) | 10 A |

SLS 5.08/20/180TB KF SN OR BX

Weidmüller Interface GmbH & Co. KG
 Klingenbergstraße 26
 D-32758 Detmold
 Germany

www.weidmueller.com

기술 데이터

| | | | |
|------------------|--------|------------------|--------|
| 와이어 단면적, AWG, 최소 | AWG 26 | 와이어 단면적, AWG, 최대 | AWG 12 |
|------------------|--------|------------------|--------|

UL 1059에 따른 정격 데이터

| | | | |
|--------------------------|------------------------|--------------------------|--------|
| 협회(UR) | UR | 인증 번호(UR) | E60693 |
| 정격 전압(사용 그룹 B / UL 1059) | 300 V | 정격 전압(사용 그룹 D / UL 1059) | 300 V |
| 정격 전류(사용 그룹 B / UL 1059) | 14 A | 정격 전류(사용 그룹 D / UL 1059) | 10 A |
| 와이어 단면적, AWG, 최소 | AWG 26 | 와이어 단면적, AWG, 최대 | AWG 12 |
| 승인값 참조 | 사양은 최대값. 상세정보 - 승인서 참조 | | |

패키징

| | | | |
|-------|-----------|--------|-----------|
| 패키징 | 박스 | VPE 길이 | 225.00 mm |
| VPE 폭 | 140.00 mm | VPE 높이 | 51.00 mm |

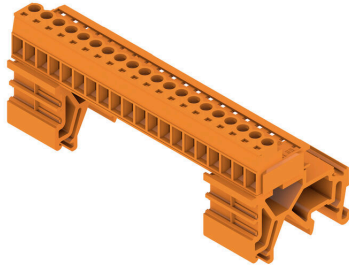
중요 참고 사항

| | | | |
|--------|--|--|--|
| IPC 준수 | 적합성: 본 제품은 국제 공인 표준 및 기준에 따라 개발, 제조 및 납품되고, 해당 데이터 시트에 명시된 보증 특성을 준수하며 IPC-A-610 "Class 2"에 따른 디자인 특성을 충족합니다. 본 제품에 대한 추가 클레임은 요청 시 검토할 수 있습니다. | | |
| 참고 사항 | <ul style="list-style-type: none"> • Additional variants on request • Rated current related to rated cross-section & min. No. of poles. • Wire end ferrule without plastic collar to DIN 46228/1 • Wire end ferrule with plastic collar to DIN 46228/4 • P on drawing = pitch • Rated data refer only to the component itself. Clearance and creepage distances to other components are to be designed in accordance with the relevant application standards. • In accordance with IEC 61984, OMNIMATE-connectors are connectors without breaking capacity (COC). During designated use, connectors are not allowed to be engaged or disengaged when live or under load • Long term storage of the product with average temperature of 50 °C and maximum humidity 70%, 36 months | | |

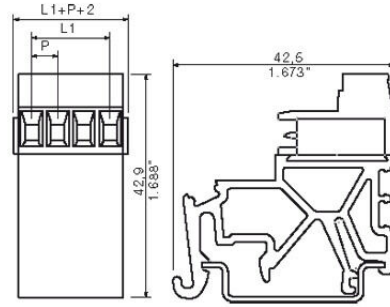
분류

| | | | |
|-------------|-------------|-------------|-------------|
| ETIM 8.0 | EC002638 | ETIM 9.0 | EC002638 |
| ETIM 10.0 | EC002638 | ECLASS 14.0 | 27-46-02-02 |
| ECLASS 15.0 | 27-46-02-02 | | |

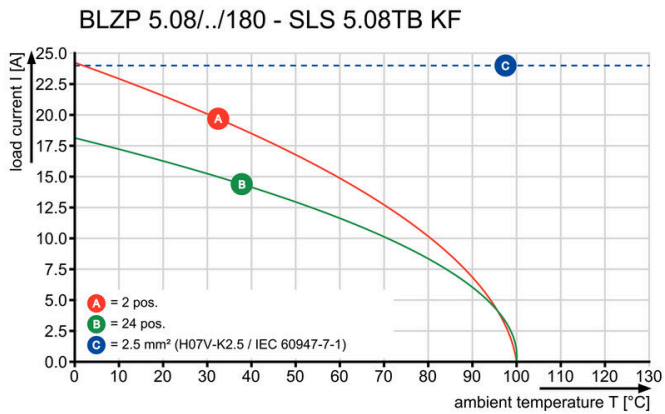
제품 이미지



Dimensional drawing



Graph



SLS 5.08/20/180TB KF SN OR BX

Weidmüller Interface GmbH & Co. KG
Klingenbergstraße 26
D-32758 Detmold
Germany

www.weidmueller.com

액세서리

코딩 부품



연결될 것으로 가정된 부분만 결선: 올바른 위치에 올바른 결선.
코딩 요소와 잠금 장치는 제조 공정 및 작동 중 연결 요소를 명확하게 구분합니다.
코딩 요소와 잠금 장치는 조립 전 또는 케이블 조립 단계에서 삽입됩니다. Weidmüller 대안: 납땜 전에 사전 코딩할 다양한 구성기를 사용한 온라인 구성.
회로 보드에서 올바르지 않은 조립과 결선 요소의 올바르지 않은 플래깅이 더 이상 일어나지 않습니다.
이점: 제조 동안 문제해결 과정이 없으며 사용자에게 의한 작동 오류가 없습니다.

일반 주문 데이터

| | | | |
|------------|----------------------------|--|--|
| 유형 | BLZ/SL KO OR BX | 버전 | |
| 주문 번호 | 1573010000 | PCB 플러그인 커넥터, 액세서리, 코딩 요소, 주황색, 극 수: 1 | |
| GTIN (EAN) | 4008190048396 | | |
| 수량 | 100 ST | | |
| 유형 | BLZ/SL KO BK BX | 버전 | |
| 주문 번호 | 1545710000 | PCB 플러그인 커넥터, 액세서리, 코딩 요소, 검정, 극 수: 1 | |
| GTIN (EAN) | 4008190087142 | | |
| 수량 | 50 ST | | |

PCB 장착용 블록



작은 부품 큰 효과:
고정 부착 요소는 수형 커넥터를 회로 보드에 고정하여
• 소켓과 수형 커넥터 사이에 방진 연결을 제공함으로써
• 전체 연결 플러그 연결부의 기계적 내구성을 향상시킵니다.
클립온 또는 사전 조립됨 - 항상 올바른 솔루션:
• 뛰어난 내구성, 정밀 피팅 도브테일
• 뛰어난 내구성의 금속 나사산 인서트
• 모든 아웃렛 방향에 적합
최대 안정성, 최소 작업:
• 잦은 조임 작업에서 뛰어난 탄력성
• 다양하고 쉬운 선택
결과: 솔더링 접점, 접점 및 전체 모듈이 진동 및 인장 하중과 같은 기계적 응력에 대해 추가 탄력성을 제공합니다.

일반 주문 데이터

| | | | |
|------------|----------------------------|--|--|
| 유형 | SLA BB4 OR | 버전 | |
| 주문 번호 | 1571720000 | PCB 플러그인 커넥터, 액세서리, 장착 블록, 주황색, 극 수: 0 | |
| GTIN (EAN) | 4008190098995 | | |
| 수량 | 50 ST | | |
| 유형 | SLA BB8 RH OR | 버전 | |
| 주문 번호 | 1446060000 | PCB 플러그인 커넥터, 액세서리, 장착 블록, 주황색, 극 수: 0 | |
| GTIN (EAN) | 4008190084585 | | |
| 수량 | 20 ST | | |

액세서리

추가 액세서리



완벽한 솔루션을 만들 때 어떠한 작업도 간과할 수 없습니다.

결선은 전체 프로세스의 단 한 부분을 형성합니다. 전위가 테스트, 그룹화 또는 심지어 절연되는 응용 분야에서 흔히 작고 사소한 부분이 완벽한 솔루션을 만드는 데 핵심적인 역할을 담당합니다.

시스템은 작지만 유용한 세부 부분을 보유하고 있습니다.

- 테스트 플러그 - 진단 소켓에서 신뢰할 수 있는 픽업이 가능합니다.

- 점프바 - 결선부에서 직접 안정적인 배전 접점 보장
- 구획 파티션 요소 - 많은 수형 커넥터를 몇 개의 별도 소켓 커넥터 채널로 분할함
- 잠금 및 클립 - 옵션 진동 내성 클립은 결선 또는 수형 및 암형 커넥터를 위한 장착부

제조 공정 및 응용과 연계 - 더 많은 액세서리 = 작업부하 감소

일반 주문 데이터

| | | | |
|------------|----------------------------|---------------------------------------|--|
| 유형 | SL AT OR | 버전 | |
| 주문 번호 | 1598300000 | PCB 플러그인 커넥터, 액세서리, 스페이서, 주황색, 극 수: 1 | |
| GTIN (EAN) | 4008190189266 | | |
| 수량 | 100 ST | | |
| 유형 | SL AT SW | 버전 | |
| 주문 번호 | 1770240000 | PCB 플러그인 커넥터, 액세서리, 스페이서, 검정, 극 수: 1 | |
| GTIN (EAN) | 4032248117710 | | |
| 수량 | 100 ST | | |