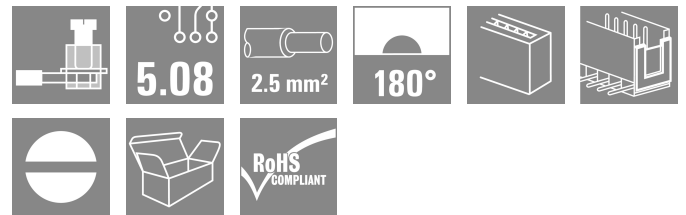
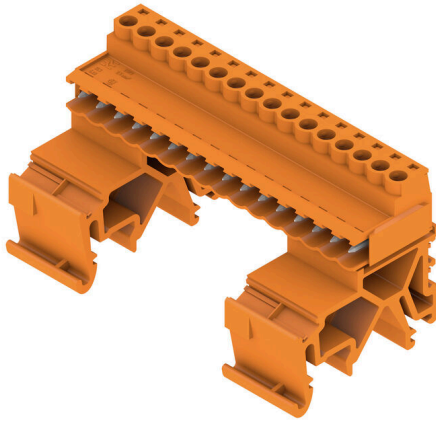


제품 이미지



클램프 스크류 와이어 결선행이 있는 수형 플러그 수형 플러그를 레일에 장착하기 위한 클립온 풋 포함. 수형 플러그는 라벨링을 위한 공간을 제공하며 코딩될 수 있습니다.

일반 주문 데이터

버전	PCB 플러그인 커넥터, 수형 플러그, 5.08 mm, 극 수: 16, 180°, 클램프 요크 결선, 클램프 범위, 최대: 3.31 mm², 박스
주문 번호	<a href="#">1846180000</a>
유형	SLS 5.08/16/180TB KF SN OR BX
GTIN (EAN)	4032248362462
수량	5 items
제품 데이터	IEC: 400 V / 21.5 A / 0.2 - 2.5 mm² UL: 300 V / 14 A / AWG 26 - AWG 12
패키징	박스

SLS 5.08/16/180TB KF SN OR BX

Weidmüller Interface GmbH & Co. KG  
Klingenbergstraße 26  
D-32758 Detmold  
Germany

www.weidmueller.com

기술 데이터

승인

승인



ROHS	준수
UL File Number Search	<a href="#">UL 웹사이트</a>
인증 번호(UR)	E60693

치수 및 중량

깊이	22.2 mm	깊이 (인치)	0.874 inch
높이	15.3 mm	높이 (인치)	0.6024 inch
순중량	48.2 g		

환경 제품 규정 준수

RoHS 준수 상태	준수, 예외 미존재
REACH SVHC	0.1 wt% 이상의 SVHC 없음

시스템 매개변수

제품군	OMNIMATE 시그널 - 시리즈 BL/SL 5.08		
결선 유형	필드 결선		
와이어 결선 방식	클램프 요크 결선		
피치(mm)(P)	5.08 mm		
피치(인치)(P)	0.200 "		
도체 아웃렛 방향	180°		
극 수	16		
L1(mm)	76.20 mm		
L1(인치)	3.000 "		
행 수	1		
핀 시리즈 수량	1		
DIN VDE 57 106에 따른 터치 안전 보호	손가락 안전 플러그/손등 안전 언플러그		
DIN VDE 0470에 따른 터치 안전 보호	IP20 플러그드/ IP10 언플러그드		
보호 등급	IP20, 완전하게 마운트된 경우		
불륨 저항	≤5 mΩ		
탈피 길이	7 mm		
스크류드라이버 블레이드	0.6 x 3.5		
스크류드라이버 블레이드 표준	DIN 5264		
플러그 주기	25		
조임 토크	토크 유형	와이어 결선	
	사용 정보	조임 토크	최소 0.4 Nm 최대 0.5 Nm

자재 데이터

절연재	PBT	컬러 코드	주황색
컬러 차트(유사)	RAL 2000	절연재 그룹	IIIa
CTI(Comparative Tracking Index, 비교 추적 지수)	≥ 200	습윤 수준 (MSL)	
UL 94 가연성 등급	V-0	접점 재질	구리 합금
접점 표면	주석 도금	플러그 접점의 레이어 구조	4...8 μm Sn hot-dip tinned
보관 온도, 최소	-40 °C	보관 온도, 최대	70 °C
작동 온도, 최소	-50 °C	작동 온도, 최대	100 °C

SLS 5.08/16/180TB KF SN OR BX

Weidmüller Interface GmbH & Co. KG  
 Klingenbergstraße 26  
 D-32758 Detmold  
 Germany

www.weidmueller.com

기술 데이터

결선에 적합한 컨덕터

클램프 범위, 최소	0.13 mm <sup>2</sup>		
클램프 범위, 최대	3.31 mm <sup>2</sup>		
결선 단면규격 AWG, 최소	AWG 26		
결선 단면규격 AWG, 최대	AWG 12		
단선, 최소 H05(07) V-U	0.2 mm <sup>2</sup>		
단선, 최대 H05(07) V-U	2.5 mm <sup>2</sup>		
꼬임, 최소 H07V-R	0.2 mm <sup>2</sup>		
stranded, 최대 H07V-R	2.5 mm <sup>2</sup>		
연선, 최소 H05(07) V-K	0.2 mm <sup>2</sup>		
연선, 최대 H05(07) V-K	2.5 mm <sup>2</sup>		
플라스틱 소매 페럴 포함, DIN 46228 pt 4, 최소	0.2 mm <sup>2</sup>		
플라스틱 소매 페럴 포함, DIN 46228 pt 4, 최대	2.5 mm <sup>2</sup>		
와이어 엔드 페럴 포함, DIN 46228 pt 1, 최소	0.2 mm <sup>2</sup>		
페럴 포함, DIN 46228 pt 1, 최대	2.5 mm <sup>2</sup>		
클램프형 도체	도체 결선 단면적	유형	미세 와이어
		공칭	0.5 mm <sup>2</sup>
와이어 종단 페럴	탈피 길이	탈피 길이	공칭 6 mm
	권장 와이어 종단 페럴	H0.5/6	
도체 결선 단면적	유형	미세 와이어	
	공칭	1 mm <sup>2</sup>	
와이어 종단 페럴	탈피 길이	탈피 길이	공칭 6 mm
	권장 와이어 종단 페럴	H1.0/6	
도체 결선 단면적	유형	미세 와이어	
	공칭	1.5 mm <sup>2</sup>	
와이어 종단 페럴	탈피 길이	탈피 길이	공칭 7 mm
	권장 와이어 종단 페럴	H1.5/7	
도체 결선 단면적	유형	미세 와이어	
	공칭	2.5 mm <sup>2</sup>	
와이어 종단 페럴	탈피 길이	탈피 길이	공칭 7 mm
	권장 와이어 종단 페럴	H2.5/7	
도체 결선 단면적	유형	미세 와이어	
	공칭	0.75 mm <sup>2</sup>	
와이어 종단 페럴	탈피 길이	탈피 길이	공칭 6 mm
	권장 와이어 종단 페럴	H0.75/6	

참조 텍스트      플라스틱 칼라의 외경은 피치(P) 보다 커서는 안 됩니다. 페럴 길이는 제품과 정격 전압에 따라 선택합니다.

IEC 정격데이터

표준에 따라 시험완료	IEC 60664-1, IEC 61984	정격 전류, 극 수(Tu=20°C)	21.5 A
정격 전류, 최대 극 수(Tu=20°C)	16 A	정격 전류, 극 수(Tu=40°C)	18 A
정격 전류, 최대 극 수(Tu=40°C)	14 A	서지 전압 클래스 정격 전압 / 오염 등급 II/2	400 V
서지 전압 클래스 정격 전압 / 오염 등급 III/2	320 V	서지 전압 클래스 정격 전압 / 오염 등급 III/3	250 V
서지 전압 클래스 정격 임펄스 전압 / 오염 등급 II/2	4 kV	서지 전압 클래스 정격 임펄스 전압 / 오염 등급 III/2	4 kV
서지 전압 클래스 정격 임펄스 전압 / 오염 등급 III/3	4 kV		

CSA에 따른 정격 데이터

정격 전압(사용 그룹 B / CSA)	300 V	정격 전압(사용 그룹 D / CSA)	300 V
정격 전류(사용 그룹 B / CSA)	15 A	정격 전류(사용 그룹 D / CSA)	10 A

SLS 5.08/16/180TB KF SN OR BX

**Weidmüller Interface GmbH & Co. KG**  
 Klingenbergstraße 26  
 D-32758 Detmold  
 Germany

www.weidmueller.com

기술 데이터

와이어 단면적, AWG, 최소	AWG 26	와이어 단면적, AWG, 최대	AWG 12
------------------	--------	------------------	--------

UL 1059에 따른 정격 데이터

협회(UR)	UR	인증 번호(UR)	E60693
정격 전압(사용 그룹 B / UL 1059)	300 V	정격 전압(사용 그룹 D / UL 1059)	300 V
정격 전류(사용 그룹 B / UL 1059)	14 A	정격 전류(사용 그룹 D / UL 1059)	10 A
와이어 단면적, AWG, 최소	AWG 26	와이어 단면적, AWG, 최대	AWG 12
승인값 참조	사양은 최대값. 상세정보 - 승인서 참조		

패키징

패키징	박스	VPE 길이	254.00 mm
VPE 폭	102.00 mm	VPE 높이	62.00 mm

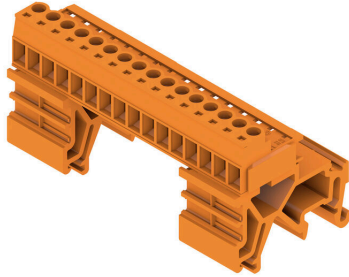
중요 참고 사항

IPC 준수	적합성: 본 제품은 국제 공인 표준 및 기준에 따라 개발, 제조 및 납품되고, 해당 데이터 시트에 명시된 보증 특성을 준수하며 IPC-A-610 "Class 2"에 따른 디자인 특성을 충족합니다. 본 제품에 대한 추가 클레임은 요청 시 검토할 수 있습니다.
참고 사항	<ul style="list-style-type: none"> <li>• Additional variants on request</li> <li>• Rated current related to rated cross-section &amp; min. No. of poles.</li> <li>• Wire end ferrule without plastic collar to DIN 46228/1</li> <li>• Wire end ferrule with plastic collar to DIN 46228/4</li> <li>• P on drawing = pitch</li> <li>• Rated data refer only to the component itself. Clearance and creepage distances to other components are to be designed in accordance with the relevant application standards.</li> <li>• In accordance with IEC 61984, OMNIMATE-connectors are connectors without breaking capacity (COC). During designated use, connectors are not allowed to be engaged or disengaged when live or under load</li> <li>• Long term storage of the product with average temperature of 50 °C and maximum humidity 70%, 36 months</li> </ul>

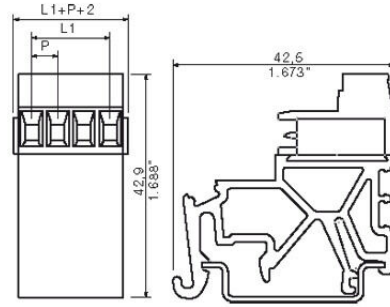
분류

ETIM 8.0	EC002638	ETIM 9.0	EC002638
ETIM 10.0	EC002638	ECLASS 14.0	27-46-02-02
ECLASS 15.0	27-46-02-02		

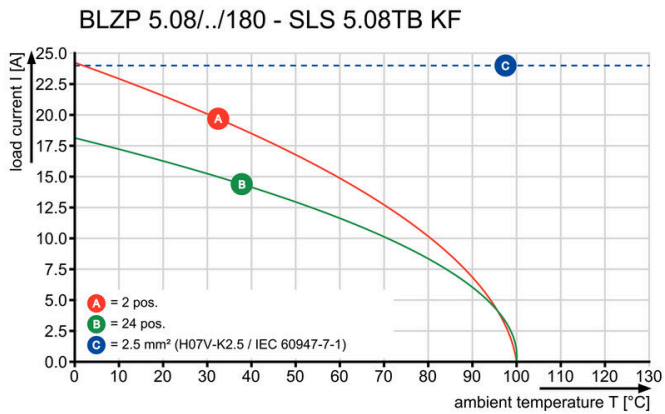
제품 이미지



Dimensional drawing



Graph



SLS 5.08/16/180TB KF SN OR BX

Weidmüller Interface GmbH & Co. KG  
Klingenbergstraße 26  
D-32758 Detmold  
Germany

www.weidmueller.com

액세서리

코딩 부품



연결될 것으로 가정된 부분만 결선: 올바른 위치에 올바른 결선.  
코딩 요소와 잠금 장치는 제조 공정 및 작동 중 연결 요소를 명확하게 구분합니다.  
코딩 요소와 잠금 장치는 조립 전 또는 케이블 조립 단계에서 삽입됩니다. Weidmüller 대안: 납땜 전에 사전 코딩할 다양한 구성기를 사용한 온라인 구성.  
회로 보드에서 올바르지 않은 조립과 결선 요소의 올바르지 않은 플러깅이 더 이상 일어나지 않습니다.  
이점: 제조 동안 문제해결 과정이 없으며 사용자에게 의한 작동 오류가 없습니다.

일반 주문 데이터

유형	BLZ/SL KO OR BX	버전	
주문 번호	<a href="#">1573010000</a>	PCB 플러그인 커넥터, 액세서리, 코딩 요소, 주황색, 극 수: 1	
GTIN (EAN)	4008190048396		
수량	100 ST		
유형	BLZ/SL KO BK BX	버전	
주문 번호	<a href="#">1545710000</a>	PCB 플러그인 커넥터, 액세서리, 코딩 요소, 검정, 극 수: 1	
GTIN (EAN)	4008190087142		
수량	50 ST		

PCB 장착용 블록



작은 부품 큰 효과:  
고정 부착 요소는 수형 커넥터를 회로 보드에 고정하여  
• 소켓과 수형 커넥터 사이에 방진 연결을 제공함으로써  
• 전체 연결 플러그 연결부의 기계적 내구성을 향상시킵니다.  
클립온 또는 사전 조립됨 - 항상 올바른 솔루션:  
• 뛰어난 내구성, 정밀 피팅 도브테일  
• 뛰어난 내구성의 금속 나사산 인서트  
• 모든 아웃렛 방향에 적합  
최대 안정성, 최소 작업:  
• 잦은 조임 작업에서 뛰어난 탄력성  
• 다양하고 쉬운 선택  
결과: 솔더링 접점, 접점 및 전체 모듈이 진동 및 인장 하중과 같은 기계적 응력에 대해 추가 탄력성을 제공합니다.

일반 주문 데이터

유형	SLA BB4 OR	버전	
주문 번호	<a href="#">1571720000</a>	PCB 플러그인 커넥터, 액세서리, 장착 블록, 주황색, 극 수: 0	
GTIN (EAN)	4008190098995		
수량	50 ST		
유형	SLA BB8 RH OR	버전	
주문 번호	<a href="#">1446060000</a>	PCB 플러그인 커넥터, 액세서리, 장착 블록, 주황색, 극 수: 0	
GTIN (EAN)	4008190084585		
수량	20 ST		

액세서리

추가 액세서리



완벽한 솔루션을 만들 때 어떠한 작업도 간과할 수 없습니다.

결선은 전체 프로세스의 단 한 부분을 형성합니다. 전위가 테스트, 그룹화 또는 심지어 절연되는 응용 분야에서 흔히 작고 사소한 부분이 완벽한 솔루션을 만드는 데 핵심적인 역할을 담당합니다.

시스템은 작지만 유용한 세부 부분을 보유하고 있습니다.

- 테스트 플러그 - 진단 소켓에서 신뢰할 수 있는 픽업이 가능합니다.

- 점프바 - 결선부에서 직접 안정적인 배전 접점 보장
- 구획 파티션 요소 - 많은 수형 커넥터를 몇 개의 별도 소켓 커넥터 채널로 분할함
- 잠금 및 클립 - 옵션 진동 내성 클립은 결선 또는 수형 및 암형 커넥터를 위한 장착부

제조 공정 및 응용과 연계 - 더 많은 액세서리 = 작업부하 감소

일반 주문 데이터

유형	SL AT OR	버전
주문 번호	<a href="#">1598300000</a>	PCB 플러그인 커넥터, 액세서리, 스페이서, 주황색, 극 수: 1
GTIN (EAN)	4008190189266	
수량	100 ST	
유형	SL AT SW	버전
주문 번호	<a href="#">1770240000</a>	PCB 플러그인 커넥터, 액세서리, 스페이서, 검정, 극 수: 1
GTIN (EAN)	4032248117710	
수량	100 ST	