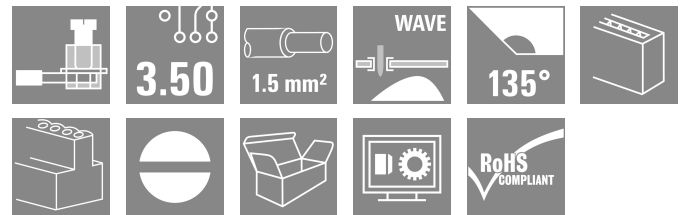
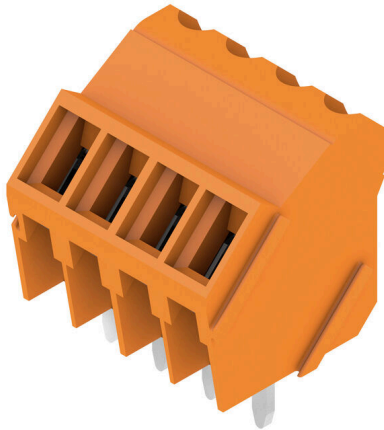


LM 3.50/04/135 3.2SN OR BX

Weidmüller Interface GmbH & Co. KG
 Klingenbergstraße 26
 D-32758 Detmold
 Germany

www.weidmueller.com

제품 이미지



입증된 클램핑 요크 결선 및 3.5 mm 피치의 소형, 컴팩트 PCB 단자대. 컨덕터 아울렛 방향 90° 및 135°. 최대 1.5 mm²의 컨덕터 단면적에 적합.

일반 주문 데이터

| | |
|------------|---|
| 버전 | PCB 단자대, 3.50 mm, 극 수: 4, 135°, 솔더 핀 길이 (l): 3.2 mm, 주석 도금, 주황색, 클램프 요크 결선, 클램프 범위, 최대: 2.08 mm ² , 박스 |
| 주문 번호 | 1845220000 |
| 유형 | LM 3.50/04/135 3.2SN OR BX |
| GTIN (EAN) | 4032248357932 |
| 수량 | 126 items |
| 제품 데이터 | IEC: 320 V / 16 A / 0.5 - 1.5 mm ² UL: 300 V / 10 A / AWG 28 - AWG 14 |
| 패키징 | 박스 |

LM 3.50/04/135 3.2SN OR BX

Weidmüller Interface GmbH & Co. KG
Klingenbergstraße 26
D-32758 Detmold
Germany

www.weidmueller.com

기술 데이터

승인

승인



| | |
|-----------------------|-------------------------|
| ROHS | 준수 |
| UL File Number Search | UL 웹사이트 |
| 인증 번호(UR) | E60693 |

치수 및 중량

| | | | |
|--------------|-------------|---------|------------|
| 깊이 | 12.7 mm | 깊이 (인치) | 0.5 inch |
| 높이 | 15.9 mm | 높이 (인치) | 0.626 inch |
| 가장 낮은 버전의 높이 | 12.7 mm | 너비 | 14.6 mm |
| 폭 (인치) | 0.5748 inch | 순중량 | 2.46 g |

환경 제품 규정 준수

| | |
|------------|---------------------|
| RoHS 준수 상태 | 준수, 예외 미존재 |
| REACH SVHC | 0.1 wt% 이상의 SVHC 없음 |

시스템 매개변수

| 제품군 | OMNIMATE 시그널 - 시리즈 LM | 와이어 결선 방식 | 클램프 요크 결선 |
|---------------------------|-----------------------|-----------------------------|-----------|
| PCB에 장착 | THT 용접 결선 | 도체 아웃렛 방향 | 135° |
| 피치(mm)(P) | 3.50 mm | 피치(인치)(P) | 0.138 " |
| 극 수 | 4 | 핀 시리즈 수량 | 1 |
| 고객 맞춤 | 예 | 행 수 | 1 |
| 총당 최대 인접 폴 | 24 | 솔더 핀 길이(l) | 3.2 mm |
| 솔더핀 크기 | 1.0 x 0.6 mm | 솔더 구멍 직경(D) | 1.3 mm |
| 솔더 구멍 직경 공차(D) | + 0,1 mm | 폴당 용접 핀 수 | 1 |
| 스크류드라이버 블레이드 | 0.4 x 2.5 | 스크류드라이버 블레이드 표준 | DIN 5264 |
| 조임 토크, 최소 | 0.2 Nm | 조임 토크, 최대 | 0.25 Nm |
| 클램프 스크류 | M 2 | 탈피 길이 | 5 mm |
| L1(mm) | 10.50 mm | L1(인치) | 0.413 " |
| DIN VDE 0470에 따른 터치 안전 보호 | IP 20 | DIN VDE 57 106에 따른 터치 안전 보호 | 손가락 터치 안전 |
| 보호 등급 | IP20 | 불륨 저항 | 3.60 mΩ |

자재 데이터

| | | | |
|---|----------------------------------|---------------|---------|
| 절연재 | PA | 컬러 코드 | 주황색 |
| 컬러 차트(유사) | RAL 2000 | 절연재 그룹 | I |
| CTI(Comparative Tracking Index, 비교 추적 지수) | ≥ 600 | 절연 저항 | ≥ 108 Ω |
| Moisture Level (MSL) | | UL 94 가연성 등급 | V-2 |
| 접점 재질 | 구리 합금 | 접점 표면 | 주석 도금 |
| 코팅 | 1-3 μm Ni, 4-6 μm SN | 납땀 유형 | 매트 |
| 용접 결선의 레이어 구조 | 1.5...3 μm Ni / 4...6 μm Sn matt | 보관 온도, 최소 | -40 °C |
| 보관 온도, 최대 | 70 °C | 작동 온도, 최소 | -50 °C |
| 작동 온도, 최대 | 100 °C | 온도 범위, 설치, 최소 | -25 °C |
| 온도 범위, 설치, 최대 | 100 °C | | |

LM 3.50/04/135 3.2SN OR BX

Weidmüller Interface GmbH & Co. KG
 Klingenbergstraße 26
 D-32758 Detmold
 Germany

www.weidmueller.com

기술 데이터

결선에 적합한 컨덕터

| | | | |
|-----------------------------------|---|-----------|---|
| 클램프 범위, 최소 | 0.08 mm ² | | |
| 클램프 범위, 최대 | 2.08 mm ² | | |
| 결선 단면규격 AWG, 최소 | AWG 28 | | |
| 결선 단면규격 AWG, 최대 | AWG 14 | | |
| 단선, 최소 H05(07) V-U | 0.5 mm ² | | |
| 단선, 최대 H05(07) V-U | 1.5 mm ² | | |
| 연선, 최소 H05(07) V-K | 0.5 mm ² | | |
| 연선, 최대 H05(07) V-K | 1.5 mm ² | | |
| 플라스틱 소매 페럴 포함, DIN 46228 pt 4, 최소 | 0.5 mm ² | | |
| 플라스틱 소매 페럴 포함, DIN 46228 pt 4, 최대 | 0.75 mm ² | | |
| EN 60999 a x b 규격, ø | 2.4 mm x 1.5 mm | | |
| 클램프형 도체 | 도체 결선 단면적 | 유형 | 미세 와이어 |
| | | 공칭 | 0.75 mm ² |
| | | 와이어 종단 페룰 | 공칭 8 mm |
| | | 탈피 길이 | 권장 와이어 종단 페룰 H0.75/12 W |
| 참조 텍스트 | 페룰 길이는 제품과 정격 전압에 따라 선택합니다. 플라스틱 칼라의 외경은 피치(P) 보다 커서는 안 됩니다 | | |

IEC 정격데이터

| | | | |
|-----------------------------------|------------------------|-----------------------------------|--------------|
| 표준에 따라 시험완료 | IEC 60664-1, IEC 61984 | 정격 전류, 극 수(Tu=20°C) | 16 A |
| 정격 전류, 최대 극 수(Tu=20°C) | 12 A | 정격 전류, 극 수(Tu=40°C) | 14 A |
| 정격 전류, 최대 극 수(Tu=40°C) | 10 A | 서지 전압 클래스 정격 전압 / 오염 등급 II/2 | 320 V |
| 서지 전압 클래스 정격 전압 / 오염 등급 III/2 | 160 V | 서지 전압 클래스 정격 전압 / 오염 등급 III/3 | 160 V |
| 서지 전압 클래스 정격 임펄스 전압 / 오염 등급 II/2 | 2.5 kV | 서지 전압 클래스 정격 임펄스 전압 / 오염 등급 III/2 | 2.5 kV |
| 서지 전압 클래스 정격 임펄스 전압 / 오염 등급 III/3 | 2.5 kV | 단시간 내전류 저항 | 3 x 1s, 72 A |

CSA에 따른 정격 데이터

| | | | |
|----------------------|------------------------|----------------------|----------------|
| 협회(CSA) | CSA | 인증 번호(CSA) | 154685-1202192 |
| 정격 전압(사용 그룹 B / CSA) | 300 V | 정격 전압(사용 그룹 D / CSA) | 300 V |
| 정격 전류(사용 그룹 B / CSA) | 10 A | 정격 전류(사용 그룹 D / CSA) | 10 A |
| 와이어 단면적, AWG, 최소 | AWG 28 | 와이어 단면적, AWG, 최대 | AWG 14 |
| 승인값 참조 | 사양은 최대값, 상세정보 - 승인서 참조 | | |

UL 1059에 따른 정격 데이터

| | | | |
|--------------------------|------------------------|--------------------------|--------|
| 협회(UR) | UR | 인증 번호(UR) | E60693 |
| 정격 전압(사용 그룹 B / UL 1059) | 300 V | 정격 전압(사용 그룹 D / UL 1059) | 300 V |
| 정격 전류(사용 그룹 B / UL 1059) | 10 A | 정격 전류(사용 그룹 D / UL 1059) | 10 A |
| 와이어 단면적, AWG, 최소 | AWG 28 | 와이어 단면적, AWG, 최대 | AWG 14 |
| 승인값 참조 | 사양은 최대값, 상세정보 - 승인서 참조 | | |

패키징

| | | | |
|-------|-----------|--------|-----------|
| 패키징 | 박스 | VPE 길이 | 353.00 mm |
| VPE 폭 | 136.00 mm | VPE 높이 | 25.00 mm |

LM 3.50/04/135 3.2SN OR BX

Weidmüller Interface GmbH & Co. KG
 Klingenbergstraße 26
 D-32758 Detmold
 Germany

www.weidmueller.com

기술 데이터

유형 테스트

| | | |
|---------------------------|--|---|
| 테스트: 표시 내구성 | 표준 | EN 60947-1 섹션 5.1 / 91 |
| | 테스트 | 유형 식별, 원산지 표시, 재질 유형 |
| | 평가 | 사용 가능 |
| 테스트: 클램프 사용 가능한 단면 | 표준 | DIN EN 60999 섹션 6 / 04.94, EN 60 947-1 섹션 8.2.4.5.1 / 03.91 |
| | 컨덕터 유형 | 컨덕터 유형 및 컨덕터 경질 0.08 mm ² 단면 |
| | | 컨덕터 유형 및 컨덕터 꼬임 0.08 mm ² 단면 |
| | | 컨덕터 유형 및 컨덕터 경질 1.5 mm ² 단면 |
| | | 컨덕터 유형 및 컨덕터 꼬임 1.5 mm ² 단면 |
| | | 컨덕터 유형 및 컨덕터 AWG 28/1 단면 |
| | | 컨덕터 유형 및 컨덕터 AWG 28/19 단면 |
| | | 컨덕터 유형 및 컨덕터 AWG 16/1 단면 |
| | | 컨덕터 유형 및 컨덕터 AWG 16/19 단면 |
| | 평가 | 통과 |
| 컨덕터의 손상 및 의도치 않은 느슨해짐 테스트 | 표준 | DIN EN 60999 섹션 8.4 / 04.94 |
| | 요구 사항 | 0.2 kg |
| | 컨덕터 유형 | 컨덕터 유형 및 컨덕터 AWG 28/1 단면 |
| | | 컨덕터 유형 및 컨덕터 AWG 28/7 단면 |
| | 평가 | 통과 |
| | 요구 사항 | 0.3 kg |
| | 컨덕터 유형 | 컨덕터 유형 및 컨덕터 경질 0.5 mm ² 단면 |
| | | 컨덕터 유형 및 컨덕터 꼬임 0.5 mm ² 단면 |
| | 평가 | 통과 |
| | 요구 사항 | 0.4 kg |
| 컨덕터 유형 | 컨덕터 유형 및 컨덕터 경질 1.5 mm ² 단면 | |
| | 컨덕터 유형 및 컨덕터 꼬임 1.5 mm ² 단면 | |
| | 컨덕터 유형 및 컨덕터 AWG 16/7 단면 | |
| | 컨덕터 유형 및 컨덕터 AWG 16/19 단면 | |
| 평가 | 통과 | |
| 풀아웃 테스트 | 표준 | DIN EN 60999 섹션 8.4 / 04.94 |
| | 요구 사항 | ≥5 N |
| | 컨덕터 유형 | 컨덕터 유형 및 컨덕터 AWG 28/1 단면 |
| | | 컨덕터 유형 및 컨덕터 AWG 28/7 단면 |
| | 평가 | 통과 |
| | 요구 사항 | ≥30 N |
| | 컨덕터 유형 | 컨덕터 유형 및 컨덕터 H05V-U0.5 단면 |
| | | 컨덕터 유형 및 컨덕터 H05V-K0.5 단면 |
| | 평가 | 통과 |
| | 요구 사항 | ≥40 N |

LM 3.50/04/135 3.2SN OR BX

Weidmüller Interface GmbH & Co. KG
 Klingenbergstraße 26
 D-32758 Detmold
 Germany

www.weidmueller.com

기술 데이터

| | | |
|--------|-----------------|-----------|
| 컨덕터 유형 | 컨덕터 유형 및 컨덕터 단면 | H07V-U1.5 |
| | 컨덕터 유형 및 컨덕터 단면 | H07V-K1.5 |
| | 컨덕터 유형 및 컨덕터 단면 | AWG 16/7 |
| | 컨덕터 유형 및 컨덕터 단면 | AWG 16/19 |
| 평가 | 통과 | |

중요 참고 사항

| | |
|--------|---|
| IPC 준수 | 적합성: 본 제품은 국제 공인 표준 및 기준에 따라 개발, 제조 및 납품되고, 해당 데이터 시트에 명시된 보증 특성을 준수하며 IPC-A-610 "Class 2"에 따른 디자인 특성을 충족합니다. 본 제품에 대한 추가 클레임은 요청 시 검토할 수 있습니다. |
| 참고 사항 | <ul style="list-style-type: none"> • Additional variants on request • Rated current related to rated cross-section & min. No. of poles. • Max. outer diameter of the conductor: 2.9 mm • Wire end ferrule with plastic collar to DIN 46228/4 • P on drawing = pitch • Rated data refer only to the component itself. Clearance and creepage distances to other components are to be designed in accordance with the relevant application standards. • Long term storage of the product with average temperature of 50 °C and maximum humidity 70%, 36 months |

분류

| | | | |
|-------------|-------------|-------------|-------------|
| ETIM 8.0 | EC002643 | ETIM 9.0 | EC002643 |
| ETIM 10.0 | EC002643 | ECLASS 14.0 | 27-46-01-01 |
| ECLASS 15.0 | 27-46-01-01 | | |

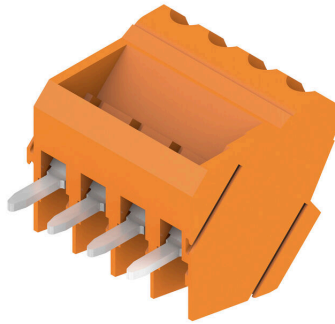
LM 3.50/04/135 3.2SN OR BX

Weidmüller Interface GmbH & Co. KG
 Klingenbergstraße 26
 D-32758 Detmold
 Germany

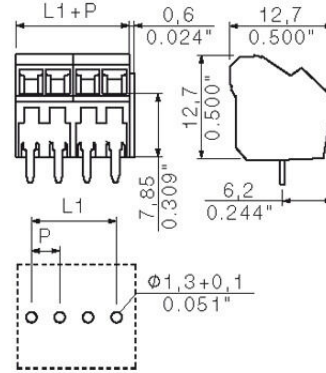
www.weidmueller.com

도면

제품 이미지



Dimensional drawing



Graph



LM 3.50/04/135 3.2SN OR BX

Weidmüller Interface GmbH & Co. KG
Klingenbergstraße 26
D-32758 Detmold
Germany

www.weidmueller.com

액세서리

일자 스크류드라이버



VDE 절연 일자 스크류드라이버, SDI DIN 7437, ISO 2380/2, DIN 5264, ISO 2380/1에 따른 드라이브 출력. SoftFinish 그립

일반 주문 데이터

| | | | |
|------------|----------------------------|------------------|--|
| 유형 | SDIS 0.4X2.5X75 | 버전 | |
| 주문 번호 | 9008370000 | 스크류드라이버, 스크류드라이버 | |
| GTIN (EAN) | 4032248056330 | | |
| 수량 | 1 ST | | |
| 유형 | SDS 0.4X2.5X75 | 버전 | |
| 주문 번호 | 9009030000 | 스크류드라이버, 스크류드라이버 | |
| GTIN (EAN) | 4032248266944 | | |
| 수량 | 1 ST | | |